

この度は、弊社製品をお買求めいただきましてありがとうございました。
本製品は組立式になっておりますので、下記の要領で組立ててください。
パッキングケースの中には、下記の部品が入っています。

組立説明書は組立て後も大切に保管してください。

この製品を第三者に貸し出すときは、この説明書も共に貸し出し、よく読んでから使用するようご指導ください。

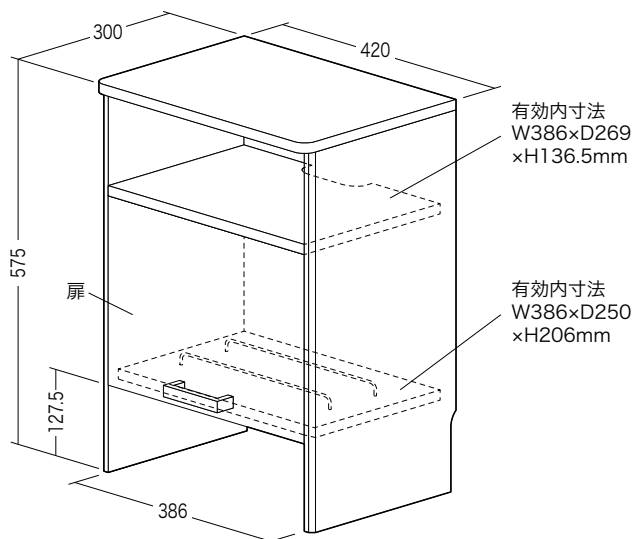
★用意していただくもの……プラスドライバー、手袋(組立て時のケガ等を防ぐために着用をおすすめします)

完成図

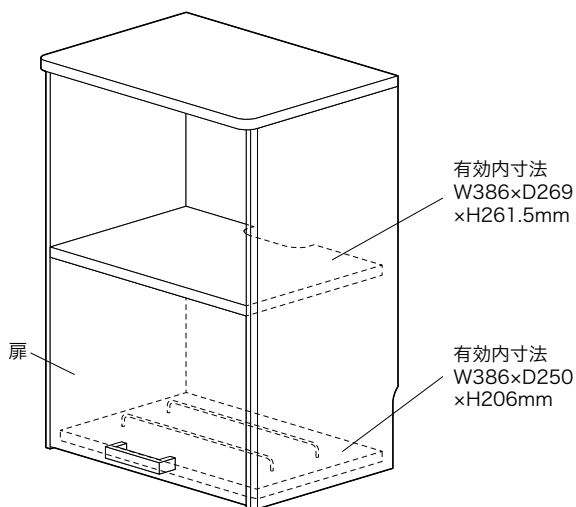
※本製品は組立て方法によって下図の様に2通りの使い方ができます。用途に合わせて組立ててください。

※扉の位置によって、組立て手順が異なります。

A 扉を上にする場合



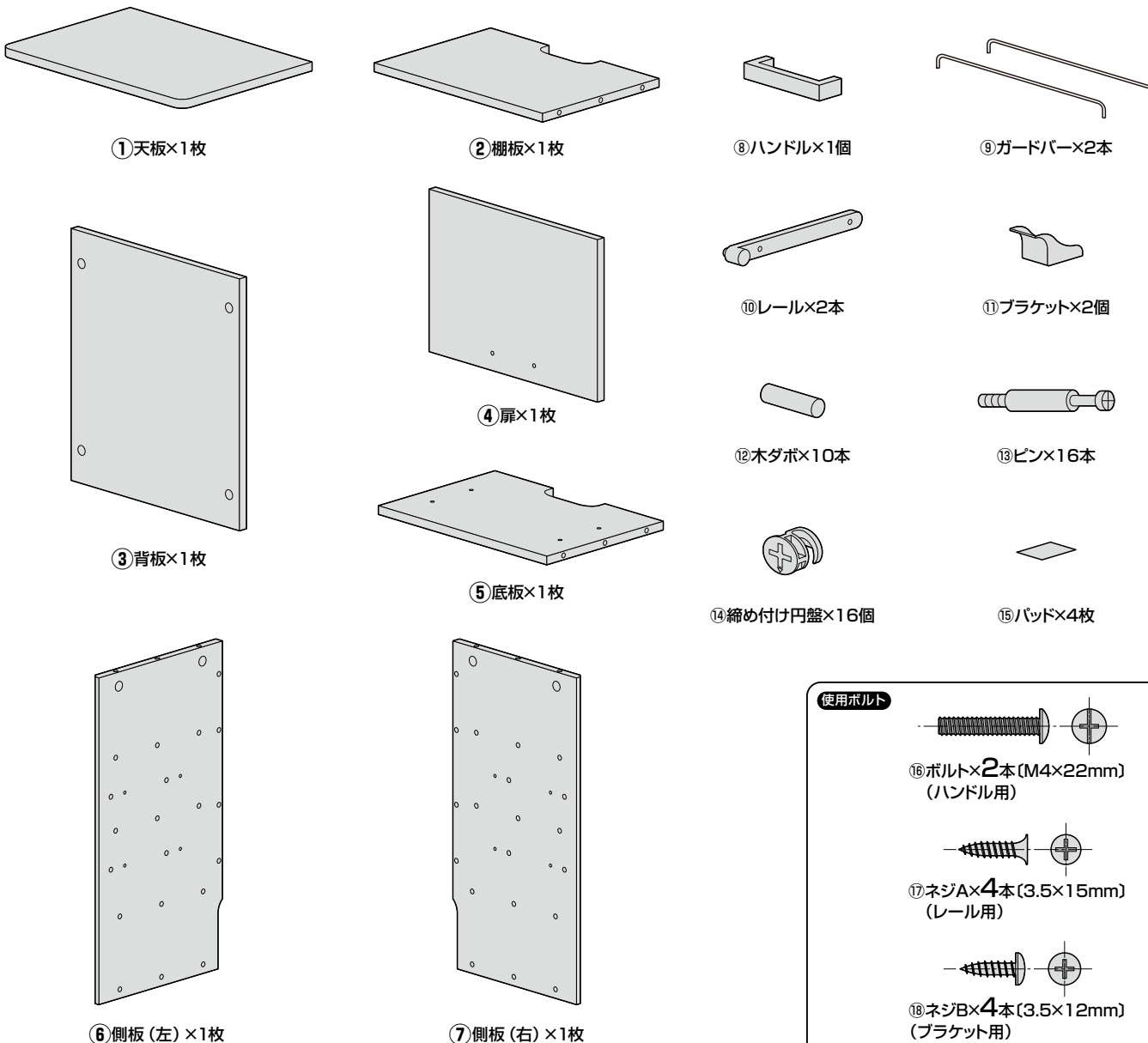
B 扉を下にする場合



総耐荷重 15kg

組立て部品

※①～⑦は板に同じ番号のシールが貼ってあります。
※部品の欠品や破損があった場合は、品番(200-CB026DBRMなど)と下記の部品番号(①～⑯)と部品名(ボルトなど)をお知らせください。

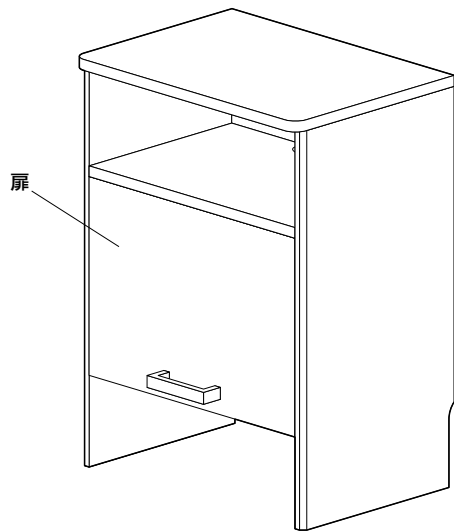


使用ボルト

- ⑯ボルト×2本(M4×22mm) (ハンドル用)
- ⑰ネジA×4本(3.5×15mm) (レール用)
- ⑱ネジB×4本(3.5×12mm) (ブラケット用)

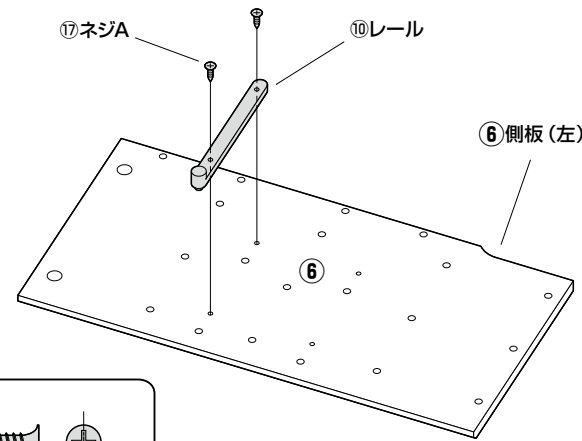
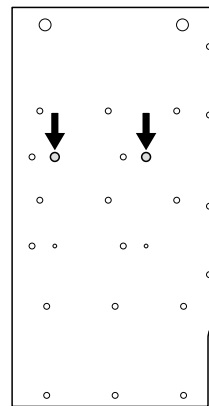
A 扉を上にする組立て方法

完成図



1 側板にレールを取付けます。

下図の位置の穴を使用します。



使用ボルト

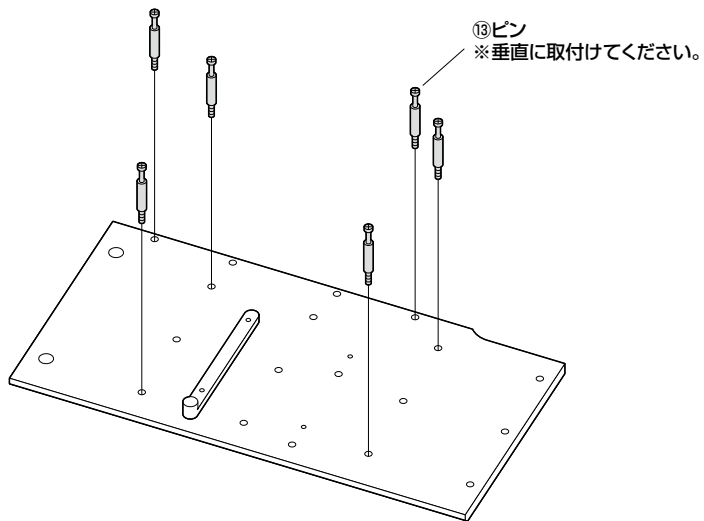
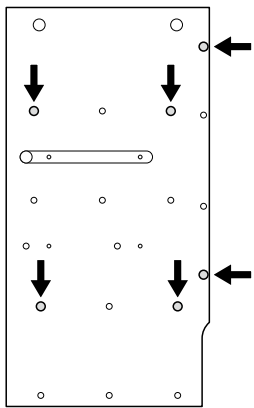


①⑦ネジA(3.5×15mm)

※同様に側板(右)にも取付けます。

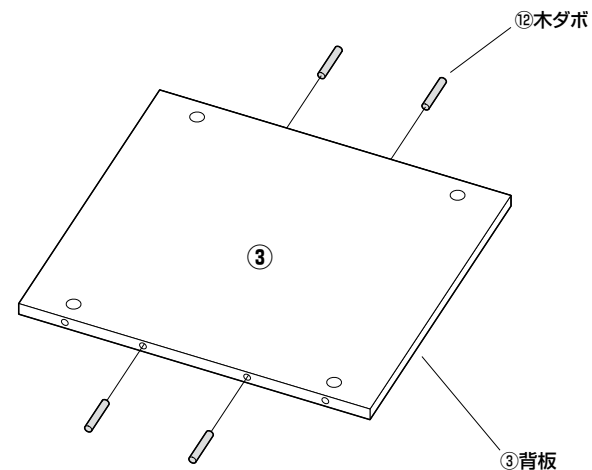
2 側板にピンを取付けます。

下図の位置の穴を使用します。



※同様に側板(右)にも取付けます。

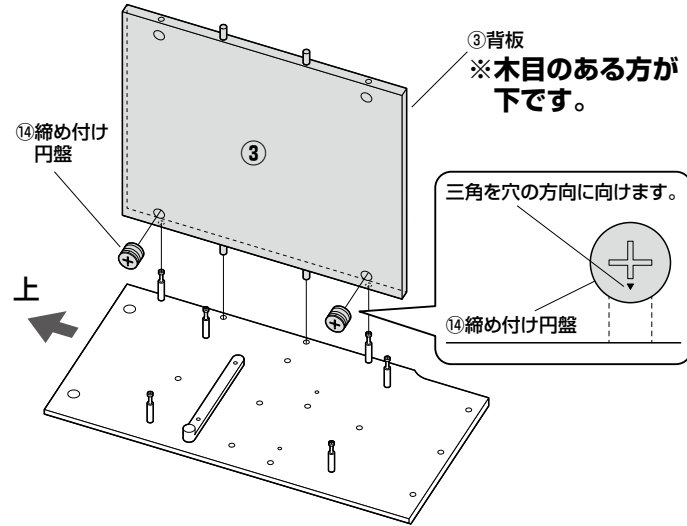
3 背板に木ダボを取付けます。



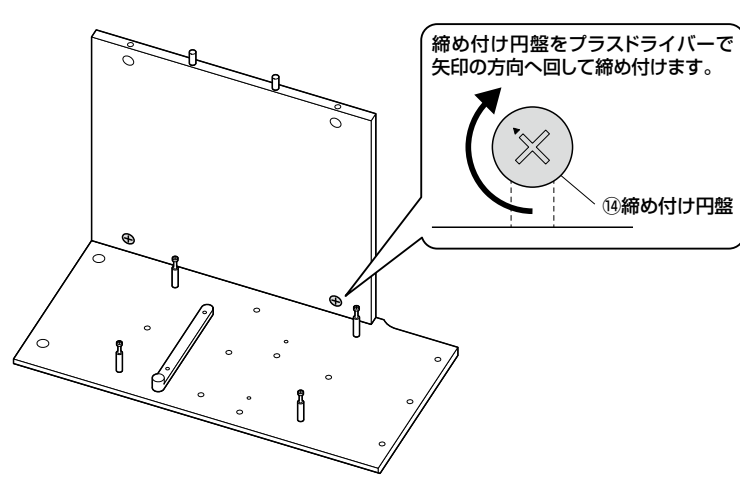
A 扉を上にする組立て方法

4 側板(左)に背板を取付けます。

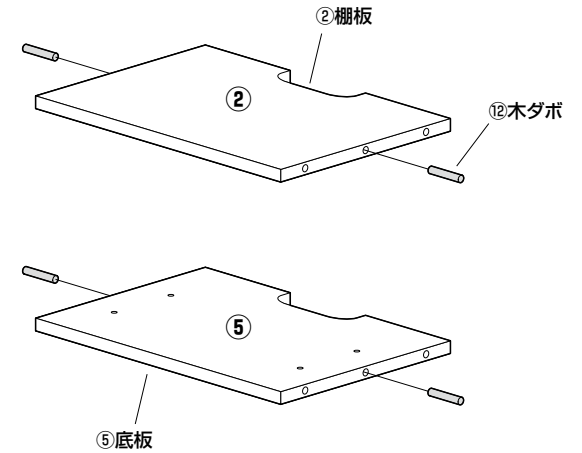
①側板(左)のピンを背板に差込み、締め付け円盤を差込みます。



②締め付け円盤を回して固定します。

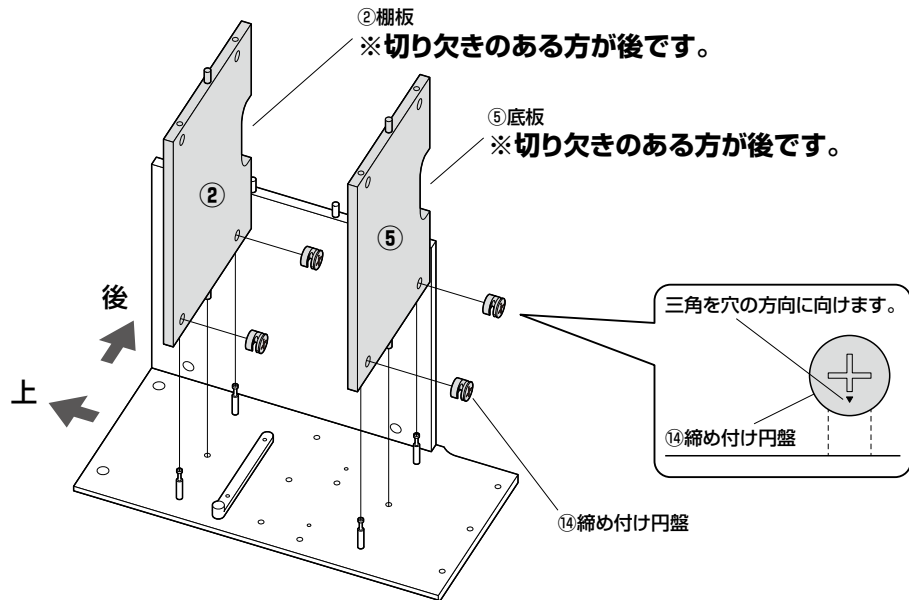


5 棚板と底板に木ダボを取付けます。

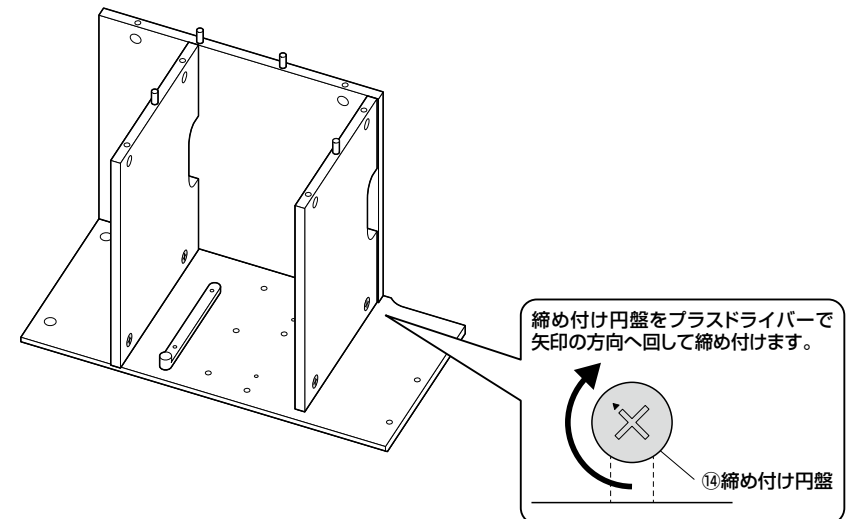


6 側板(左)に棚板と底板を取付けます。

①側板(左)のピンを棚板と底板に差込み、締め付け円盤を差込みます。



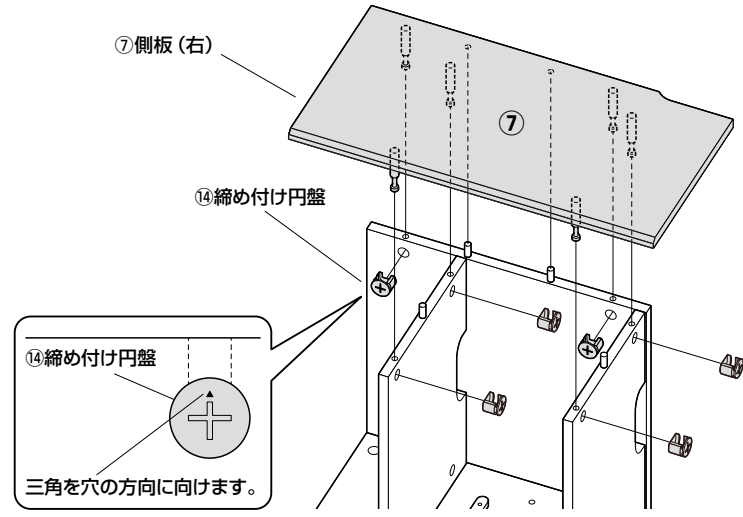
②締め付け円盤を回して固定します。



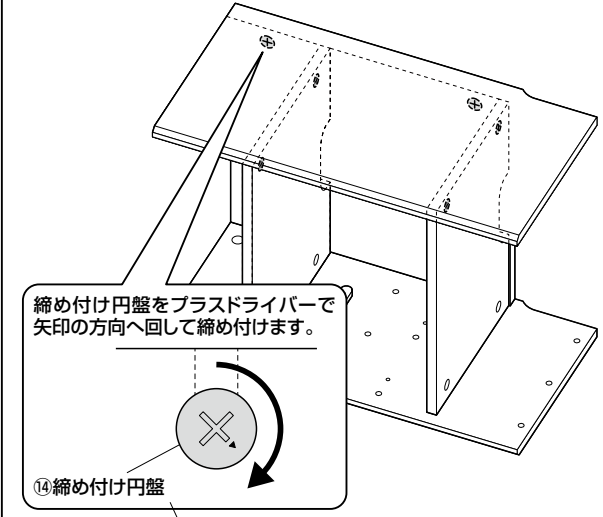
A 扉を上にする組立て方法

7 側板(右)を取付けます。

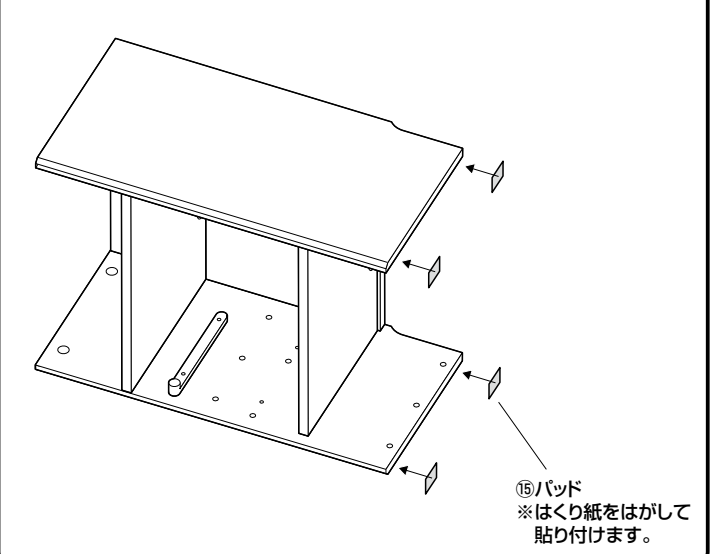
①側板(右)のピンを棚板、背板、底板に差込み、締め付け円盤を差込みます。



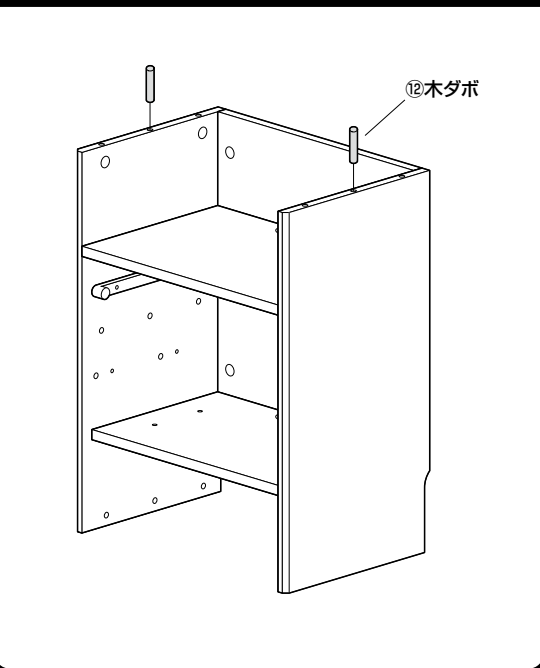
②締め付け円盤を回して固定します。



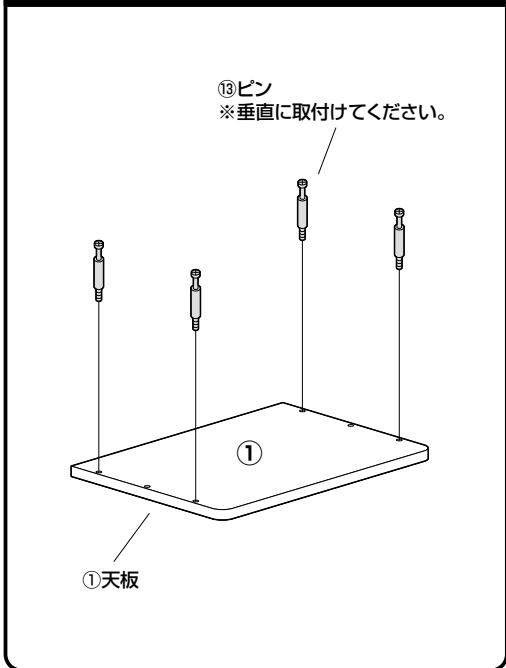
8 パッドを貼り付けます。



9 本体を起こして、木ダボを取付けます。

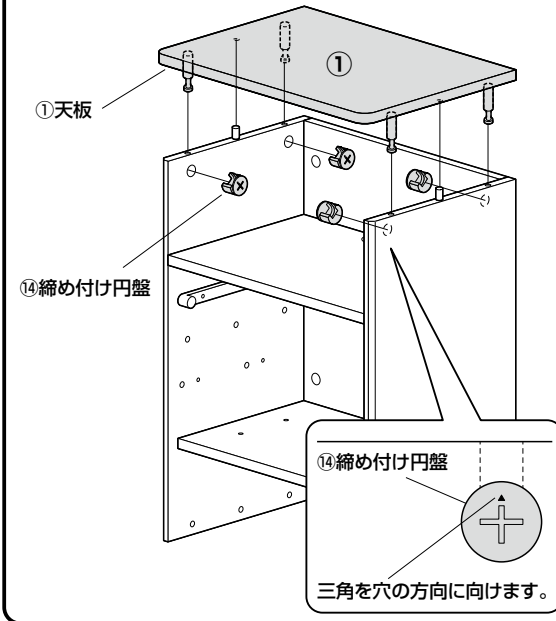


10 天板にピンを取付けます。

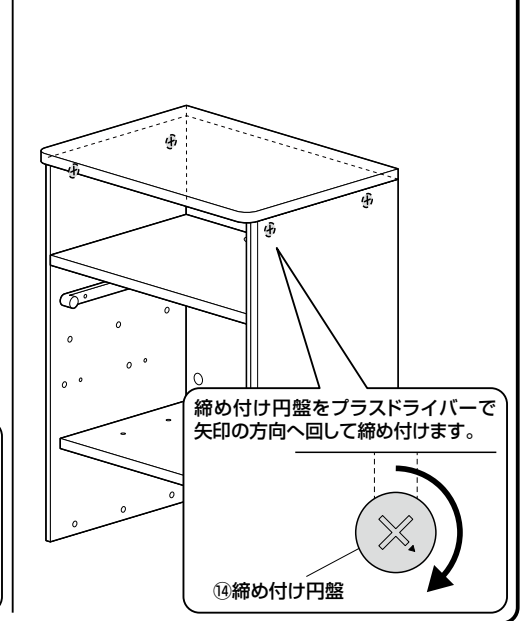


11 本体に天板を取付けます。

①天板のピンを側板に差込み、締め付け円盤を差込みます。



②締め付け円盤を回して固定します。



A 扉を上にする組立て方法

12 ガードバーを取付けます。

⑨ガードバー

前

上

13 扉にブラケットを取付けます。

⑮ネジB

⑪ブラケット

④扉

※穴の空いている方が裏です。

④

使用ボルト

⑮ネジB(3.5×12mm)

14 扉にハンドルを取付けます。

⑮ネジB

④扉

⑧ハンドル

④

⑮

⑧

使用ボルト

⑮ボルト(M4×22mm)

15 扉を取付けて、完成です。

①扉をレールの上に差し込みます。

②レールの先端にブラケットを引っ掛けて下ろします。

前

④扉

⑪ブラケット

差し込む

⑩レール

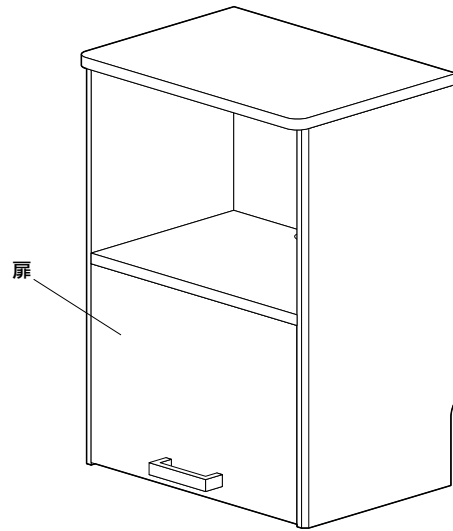
前

下ろす

④扉

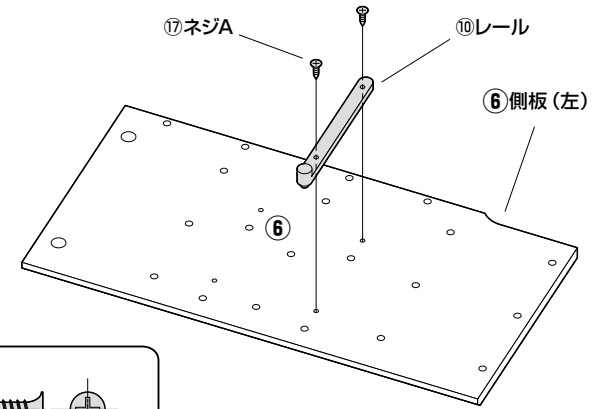
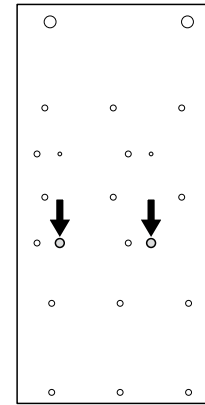
B 扉を下にする組立て方法

完成図



1 側板にレールを取付けます。

下図の位置の穴を使用します。



使用ボルト

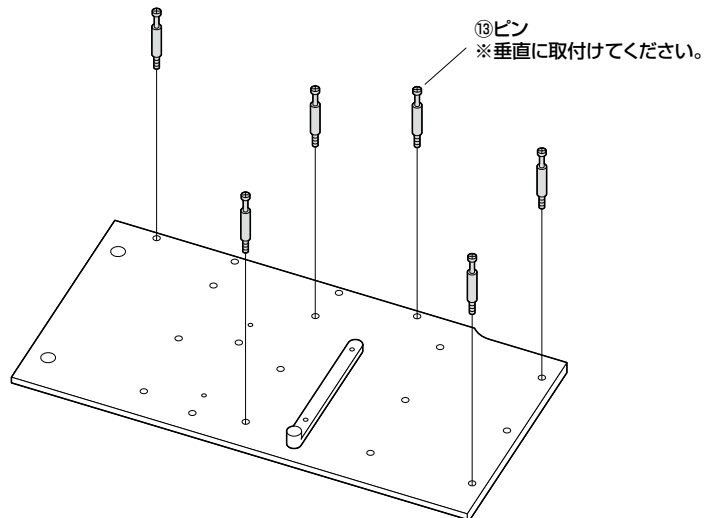
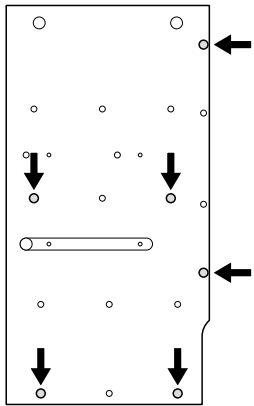


①ネジA(3.5×15mm)

※同様に側板(右)にも取付けます。

2 側板にピンを取付けます。

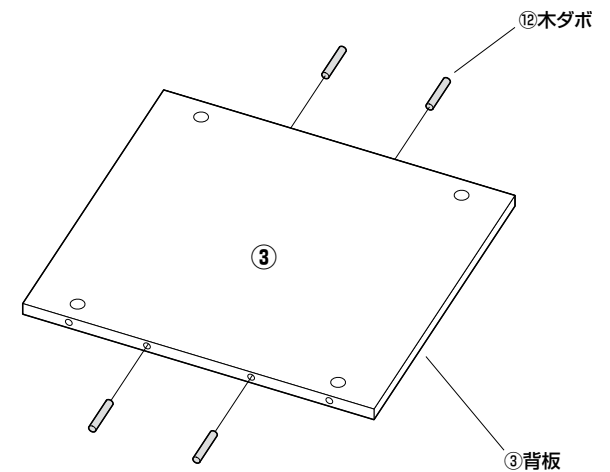
下図の位置の穴を使用します。



⑬ピン
※垂直に取付けてください。

※同様に側板(右)にも取付けます。

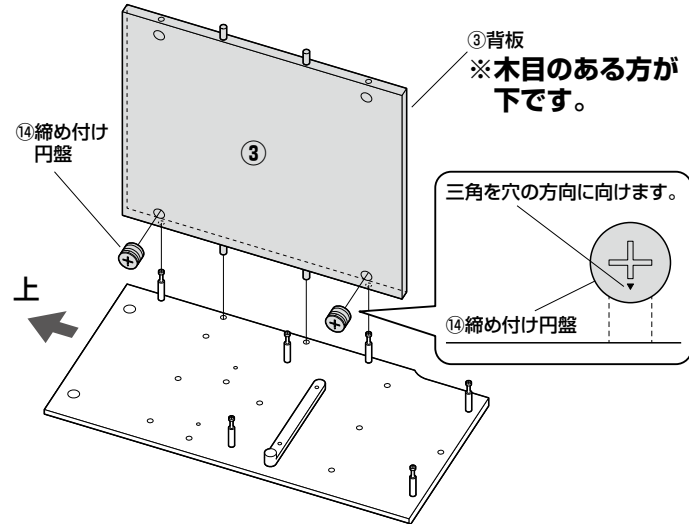
3 背板に木ダボを取付けます。



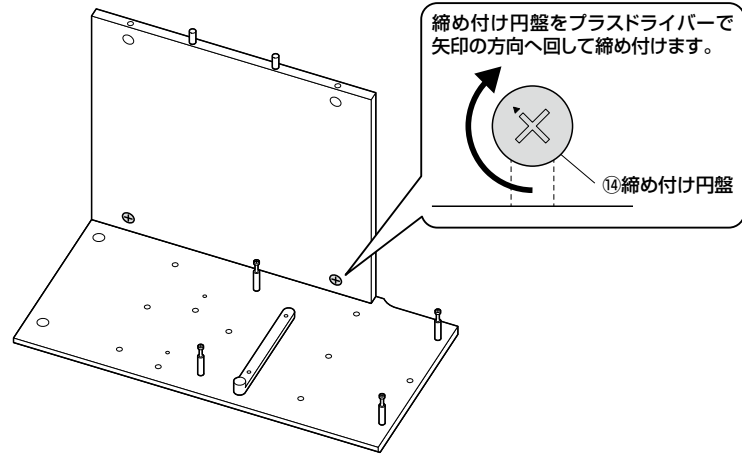
B 扉を下にする組立て方法

4 側板(左)に背板を取付けます。

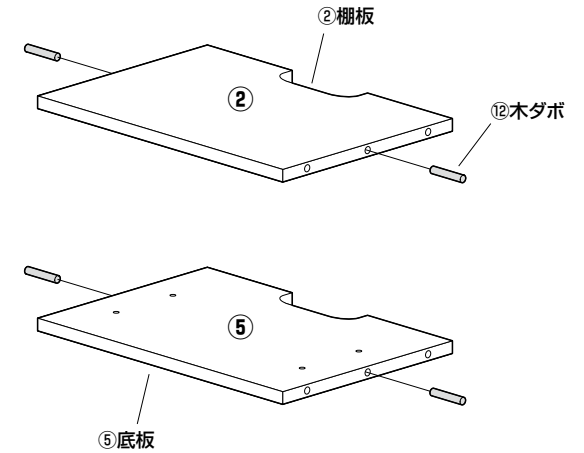
①側板(左)のピンを背板に差し込み、締め付け円盤を差し込みます。



②締め付け円盤を回して固定します。

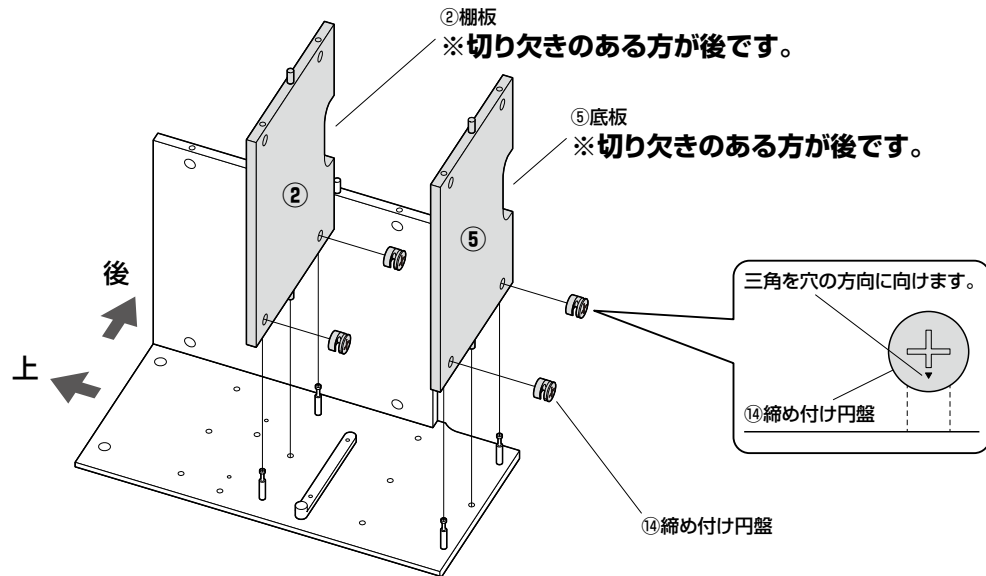


5 棚板と底板に木ダボを取付けます。

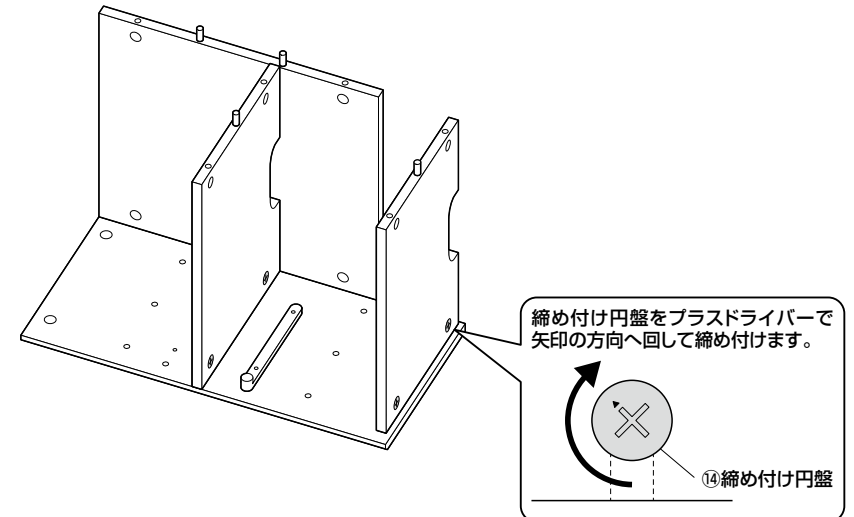


6 側板(左)に棚板と底板を取付けます。

①側板(左)のピンを棚板と底板に差し込み、締め付け円盤を差し込みます。



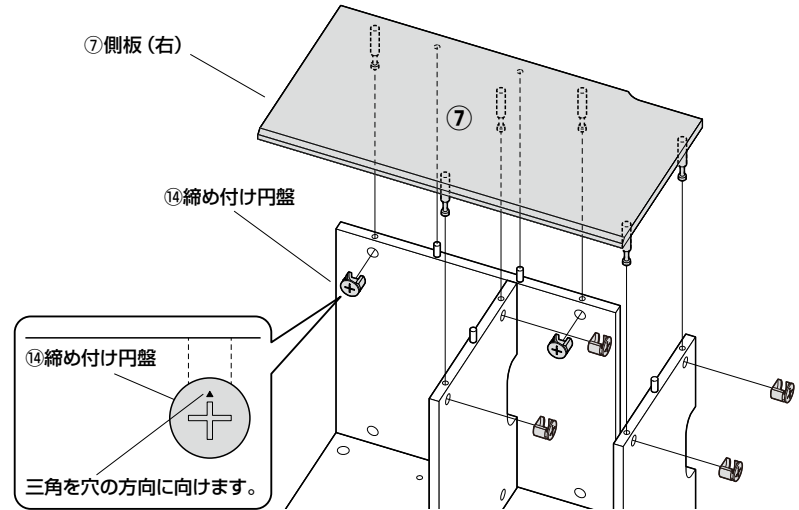
②締め付け円盤を回して固定します。



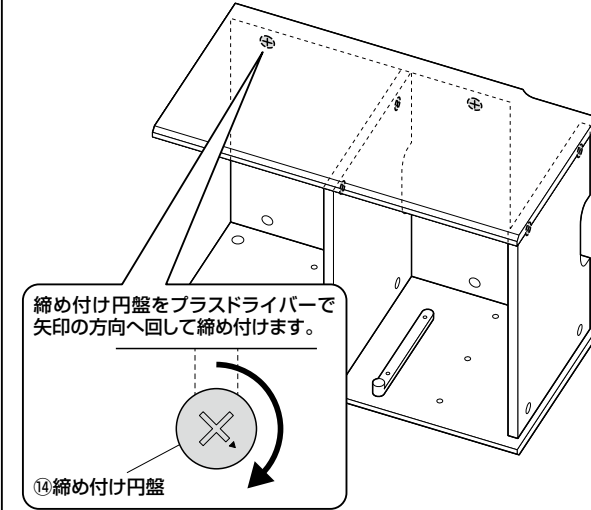
B 扉を下にする組立て方法

7 側板(右)を取付けます。

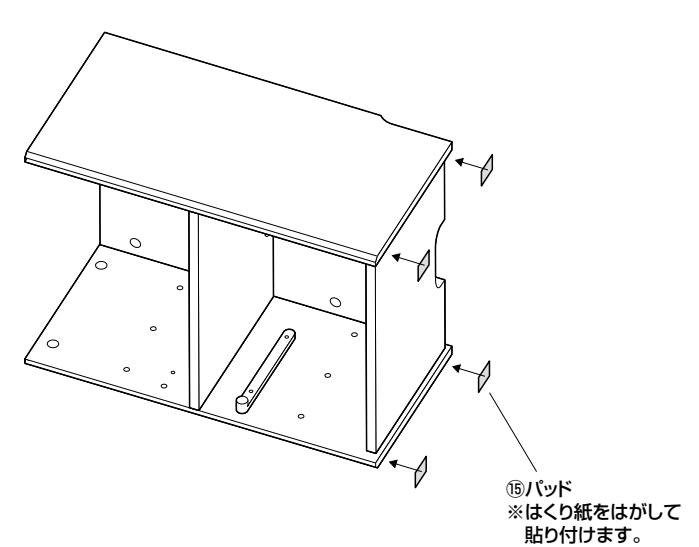
①側板(右)のピンを棚板、背板、底板に差込み、締め付け円盤を差込みます。



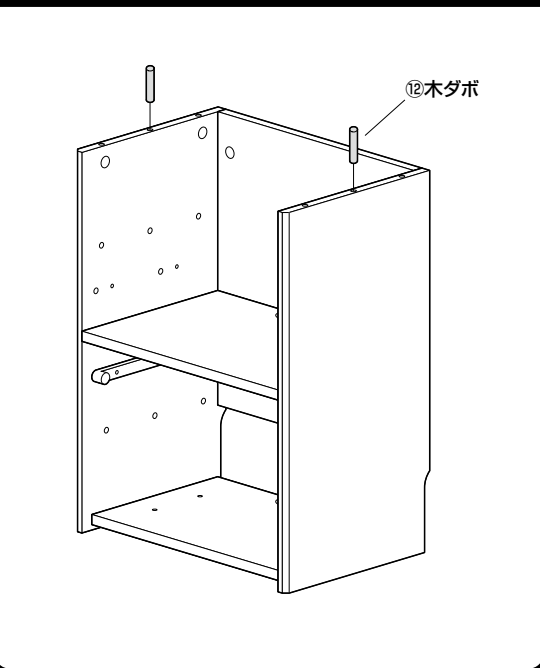
②締め付け円盤を回して固定します。



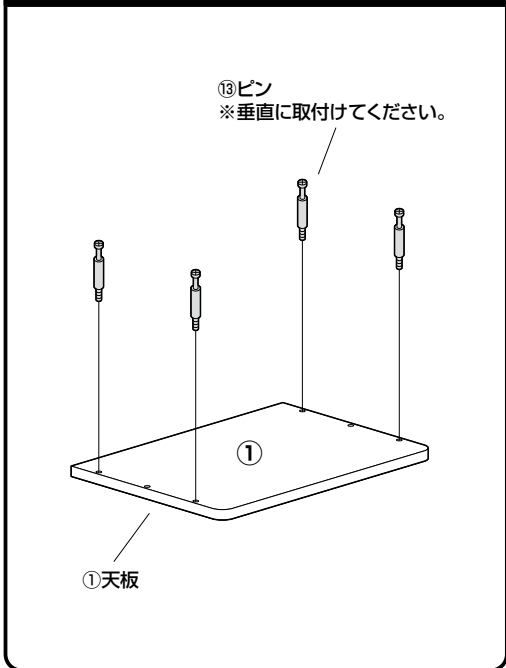
8 パッドを貼り付けます。



9 本体を起こして、木ダボを取付けます。

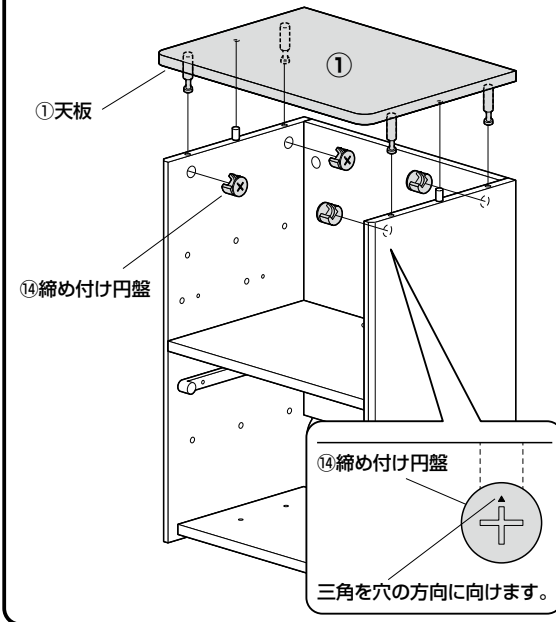


10 天板にピンを取付けます。

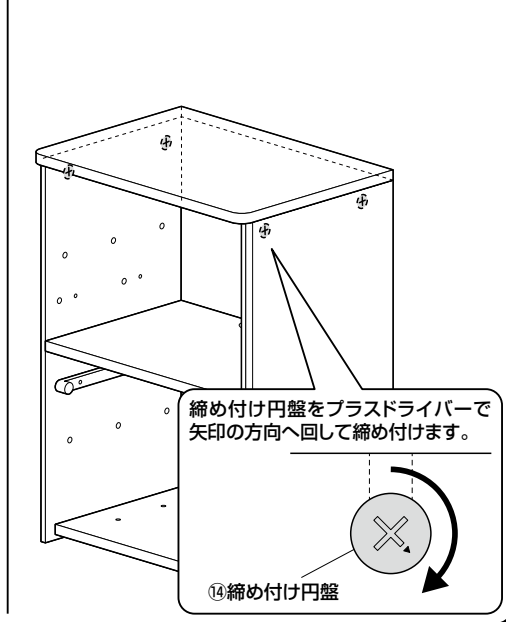


11 本体に天板を取付けます。

①天板のピンを側板に差込み、締め付け円盤を差込みます。

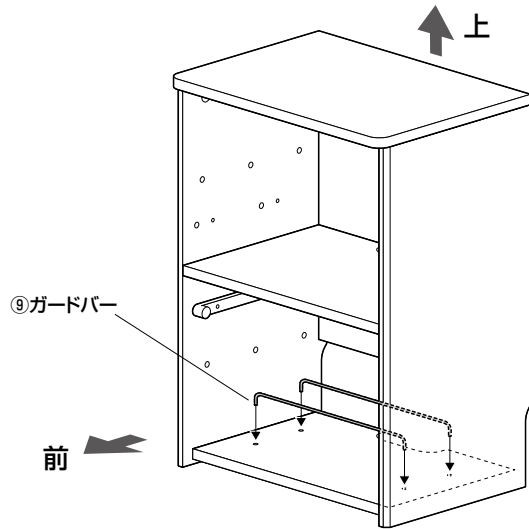


②締め付け円盤を回して固定します。

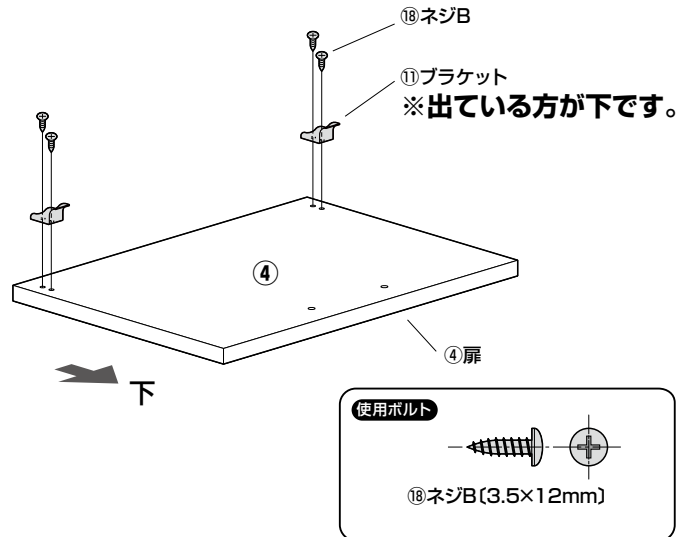


B 扉を下にする組立て方法

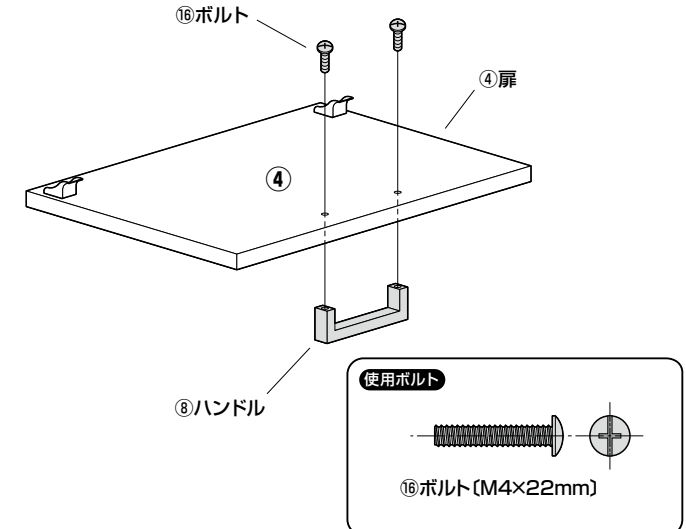
12 ガードバーを取付けます。



13 扉にブラケットを取付けます。

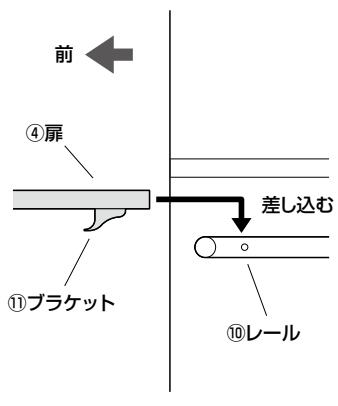


14 扉にハンドルを取付けます。



15 扉を取付けて、完成です。

①扉をレールの上に差し込みます。



②レールの先端にブラケットを引っ掛けて下ろします。

