

この度は、弊社製品をお買求めいただきましてありがとうございました。  
本製品は組立式になっておりますので、下記の要領で組立ててください。  
パッキングケースの中には、下記の部品が入っています。

**組立説明書は組立て後も大切に保管してください。**

この製品を第三者に貸し出すときは、この説明書も共に貸し出し、よく読んでから使用するようご指導ください。

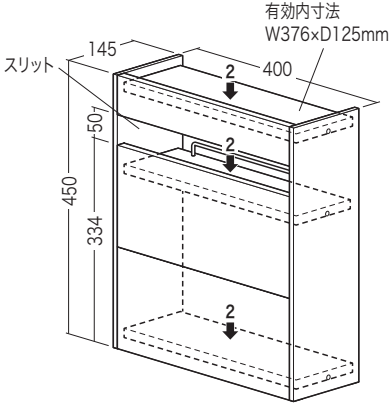
★用意していただくもの・・・  
プラスドライバー、  
手袋（組立て時のケガ等を防ぐために必ず着用してください）

**完成図**

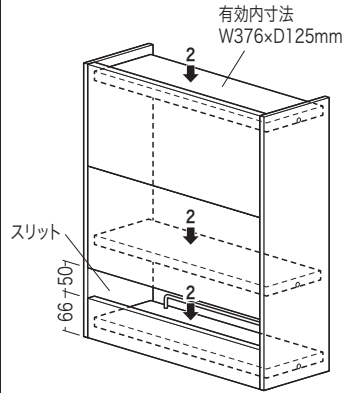
※本製品は組立て方法によって下図の様に2通りの使い方ができます。用途に合わせて組立ててください。

※スリットの位置によって、組立て手順が⑤以降異なります。

**スリットを上にする場合**



**スリットを下にする場合**



有効内寸法

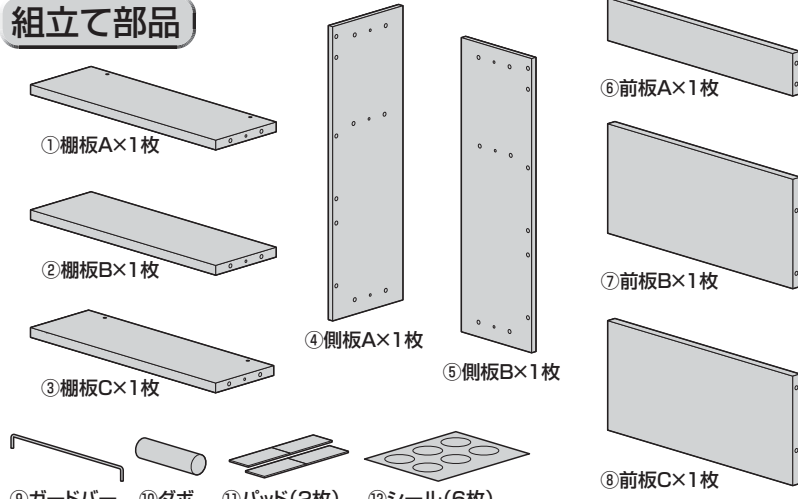
	W	D	H
上段	376	107.5	120
下段	376	125	255

総耐荷重 6kg

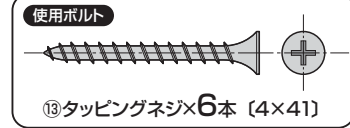
有効内寸法

	W	D	H
上段	376	120	255
下段	376	112.5	120

**組立て部品**



※①～⑧は板に同じ番号のシールが貼ってあります。  
※部品の欠品や破損があった場合は、品番(200-CB022DBRMなど)と上記の部品番号(①～⑬)と部品名(ダボなど)をお知らせください。

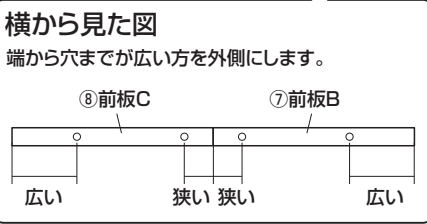
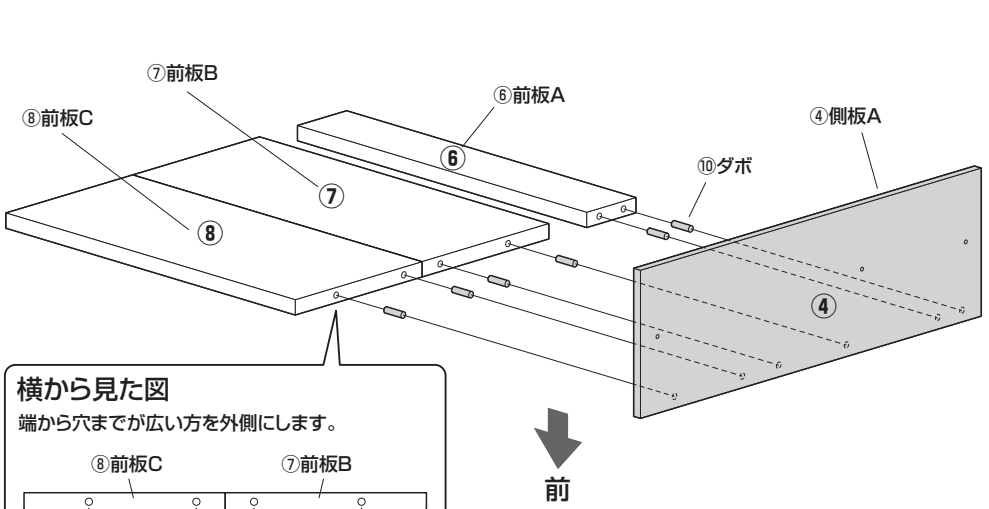


**品質表示**

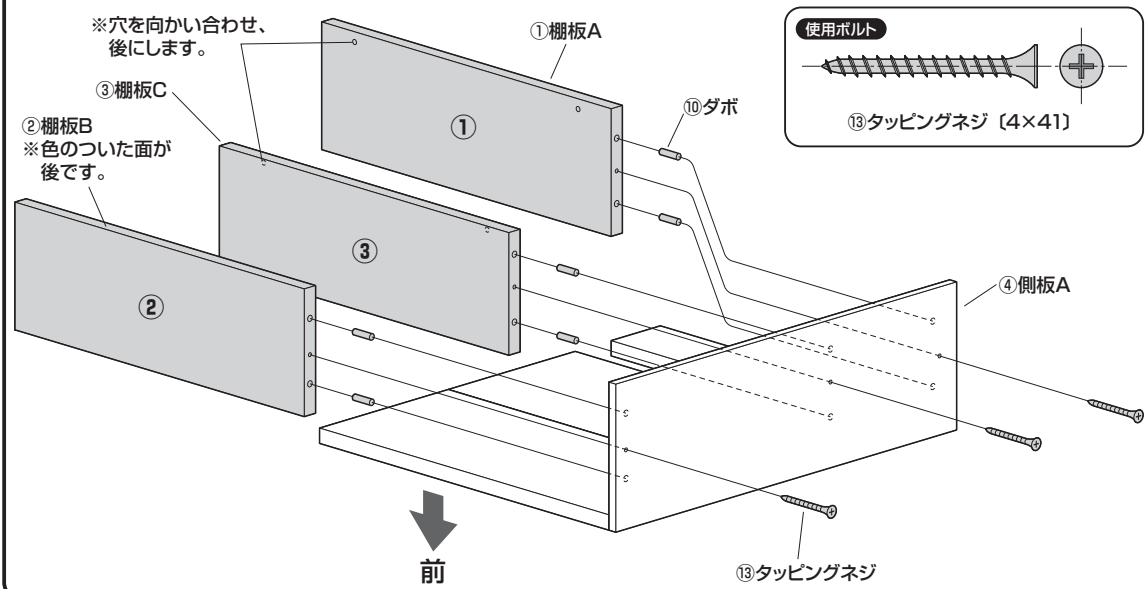
外形寸法: 幅400×奥行145×高さ450mm  
構造部材: パーティクルボード  
表面加工: 紙貼り

- ▲ 使用上の注意 ▲**
- 製品の上に腰掛けたり、乗らないでください。
  - 加熱した鍋、湯沸かし器、アイロン等を直接置かないでください。
  - 直射日光またはストーブの熱、クーラーの風が当たる場所や高温、湿気及び乾燥の著しい場所を避けてください。
  - 必ず屋内の平坦で安定した場所で使用してください。
  - 物を載せた状態で移動させないでください。
  - 著しい汚れを落とす場合は、薄めた中性洗剤を使用してください。
  - 用途以外で使用しないでください。
  - 分解、改造、修理をしないでください。
  - 部品を外したり、部品が外れたままで使用しないでください。
  - ボルト・ネジ類がゆるんだまま使用しないでください。
  - 耐荷重以上の重さの物や、積み重ね禁止の物を載せないでください。
  - タップの電源コードや延長コードは束ねて使用しないでください。

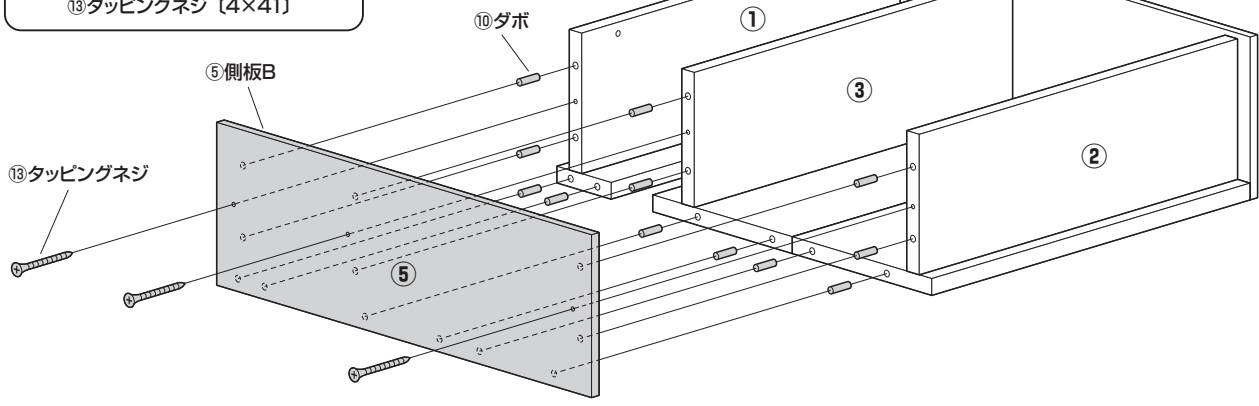
**1 前板に側板Aを取付けます。**



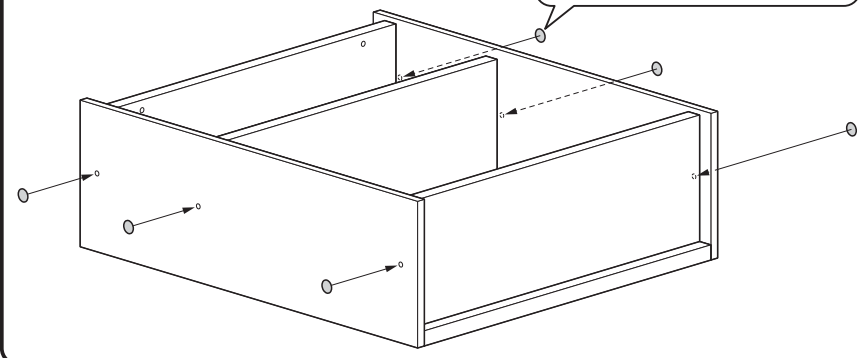
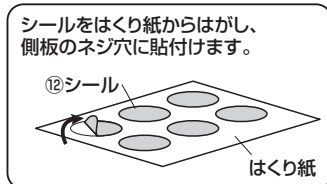
**2 側板Aに棚板を取付けます。**



### 3 棚板に側板Bを取付けます。

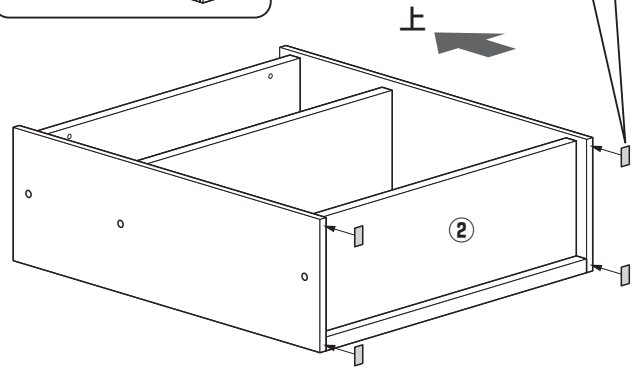
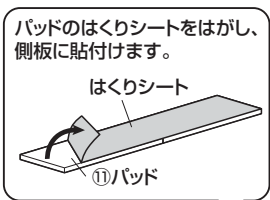


### 4 側板にシールを貼付けます。

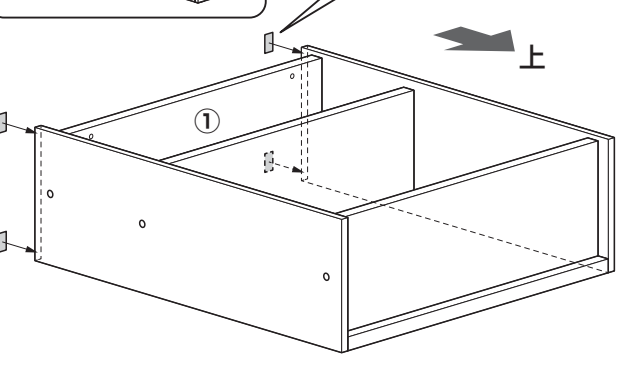
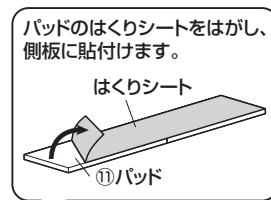
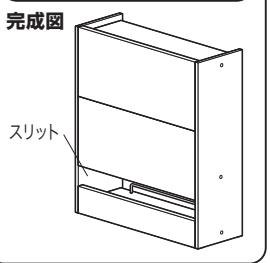


### 5 側板にパッドを貼付けます。

#### スリットを上にする場合

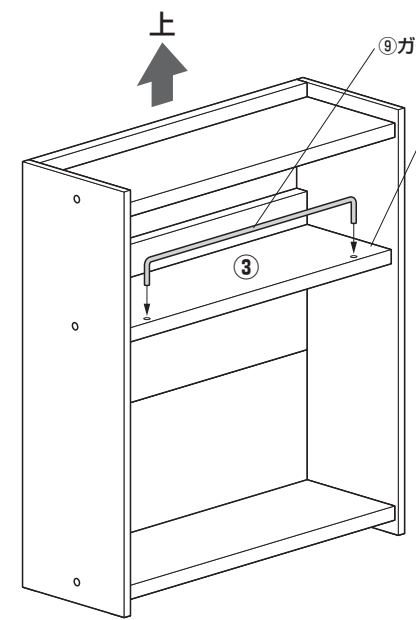


#### スリットを下にする場合



### 6 本体を起こして棚板にガードバーを取付けて完成です。

※下記の図はスリットを上にする場合のイラストになっています。スリットを下にする場合は棚板Aに取付けます。



#### スリットを下にする場合の参考図

