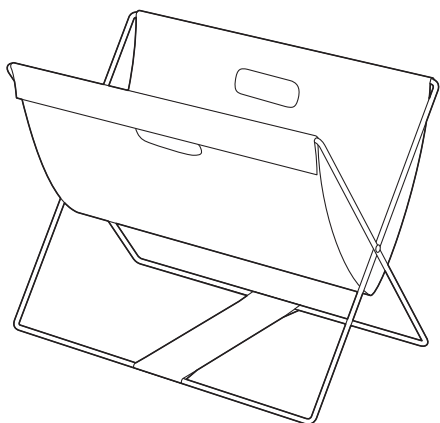


折りたたみ式手荷物入れ 取扱説明書



この度は、折りたたみ式手荷物入れ「200-CB021BK」(以降本製品)をお買い上げいただき、誠にありがとうございます。
この取扱説明書では、本製品の使用方法や安全にお取扱いいただくための注意事項を記載しています。ご使用前によくご覧ください。読み終わったあともこの取扱説明書は大切に保管してください。

最初にご確認ください

お使いになる前に、セット内容がすべて揃っているかご確認ください。
万一、足りないものがありましたら、お買い求めの販売店にご連絡ください。

セット内容

- ①手荷物入れ1個 ②取扱説明書(本書)1部

デザイン及び仕様については改良のため予告なしに変更することがあります。
本書に記載の社名及び製品名は各社の商標又は登録商標です。

サンワサプライ株式会社

絵表示の意味

注意 人がけを負う可能性、または物的損害の発生が想定される内容

! 注意していただきたい内容

安全にお使いいただくためのご注意(必ずお守りください)

注意

- 製品の上に腰掛けたり、乗らないでください。
- 加熱した鍋、湯沸かし器、アイロン等を直接置かないでください。
- 直射日光またはストーブの熱など高温の暑い場所を避けてください。
- 濡れた物や湿気のある物はいれないでください。色移りする可能性があります。
- 先の尖った物を入れないでください。本品が破ける恐れがあります。本品に破れ、ほつれ、変形、劣化等が見られた場合は使用を中止してください。
- 必ず屋内の平坦で安定した場所で使用してください。
- 物を載せた状態で移動させないでください。
- 著しい汚れを落とす場合は、薄めた中性洗剤を使用してください。
- 用途以外で使用しないでください。
- 分解、改造、修理をしないでください。
- 部品を外したり、部品が外れたままで使用しないでください。
- 耐荷重以上の重さの物や、積み重ね禁止の物を載せないでください。
- 折りたたんで収納する際は、手や指が挟まらないようご注意ください。

200-CB021BK
折りたたみ式手荷物入れ



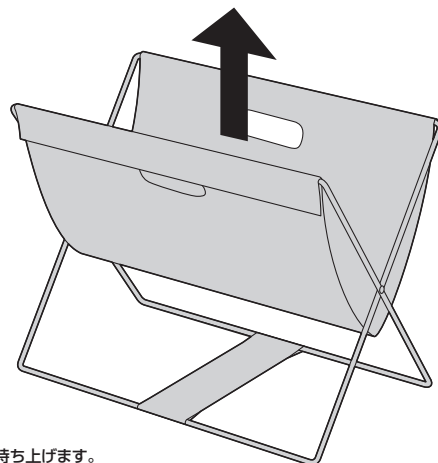
4 969887 134412

412

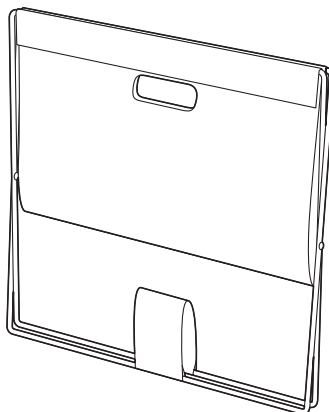
1.特長

- シェアオフィス、ホテル、カフェ、自宅で使える手荷物入れです。
- バッグや手荷物を床に直接置かず、簡単に収納できます。
- 折りたたんでコンパクトに収納可能です。
- PVCレザー部分とフレームは分離可能、取っ手付きで持ち運びも可能です。

2.折りたたみ方法



(1)手荷物入れを持ち上げます。



(2)折りたたみます。

3.品質表示

家庭用品品質表示法に基づく表示

| | |
|------|--|
| 製品型番 | 200-CB021BK |
| 外形寸法 | 最大外寸/約W480×D265×H375mm 折りたたみ時寸法/約W480×D25×H450mm(ハンドル含まず) |
| 耐荷重 | 約5kg |
| 構造部材 | 収納バスケット/ポリ塩化ビニル (PVC) フレーム/スチール |
| 表面加工 | クロームメッキ加工 (金属部) |
| 原産国 | 中国 |

本取扱説明書の内容は、予告なしに変更になる場合があります。

サンワサプライ株式会社

Ver.1.1