

この度は、弊社製品をお買求めいただきましてありがとうございました。
本製品は組立式になっておりますので、下記の要領で組立ててください。
パッキングケースの中には、下記の部品が入っています。

組立説明書は組立て後も大切に保管してください。

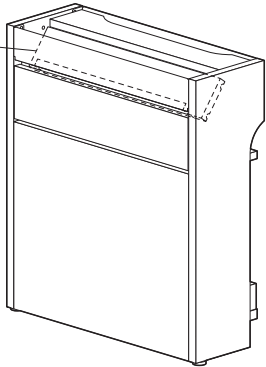
この製品を第三者に貸し出すときは、この説明書も共に貸し出し、よく読んでから使用するようにご指導ください。

完成図

※本製品は組立て方によって、手順 5 以降が異なります。

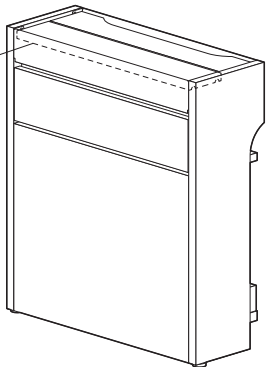
Aタイプ

天板Aを斜めにする



Bタイプ

天板Aを水平にする



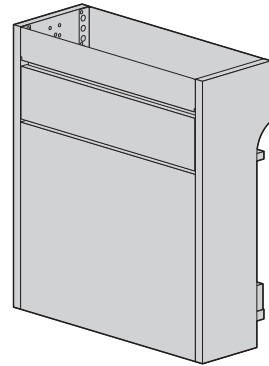
<組立てに必要な人数>

大人1人以上

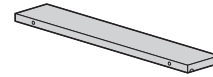
<用意していただくもの>

- ・プラスドライバー
- ・手袋 (ケガ等を防ぐために着用をおすすめします)

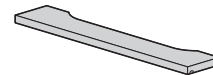
組立部品



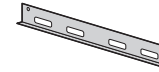
①ボックス×1個



②天板A×1枚



③天板B×1枚



④スタンド×1個



⑤ゴムシート×1枚



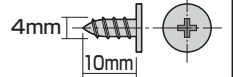
⑥キャスター×2個



⑦アジャスター×2個



⑧棚ダボ×11個
※うち1個は予備です。



⑨ネジ (4×10mm) ×2本

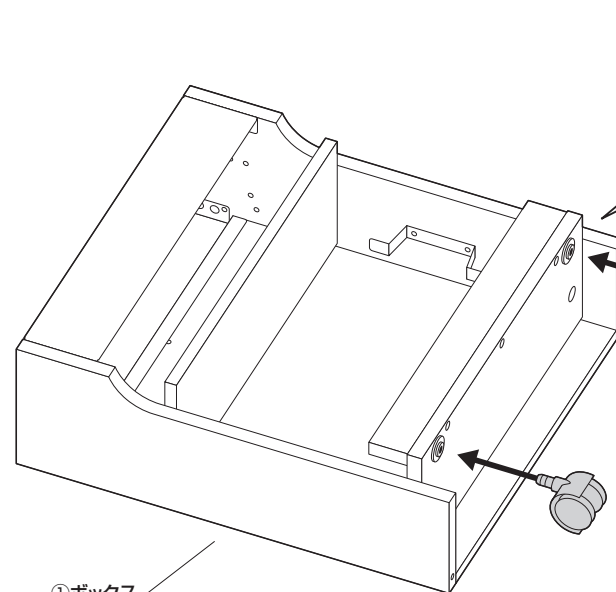


⑩ガードバー×1本

使用ボルト類

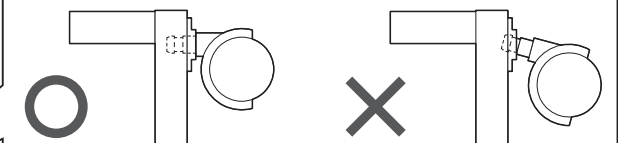
※部品の欠品や破損があった場合は、品番 (200-CB007BK2など) と下記の部品番号 (①~⑩) と部品名 (アジャスターなど) をお知らせください。

手順 1



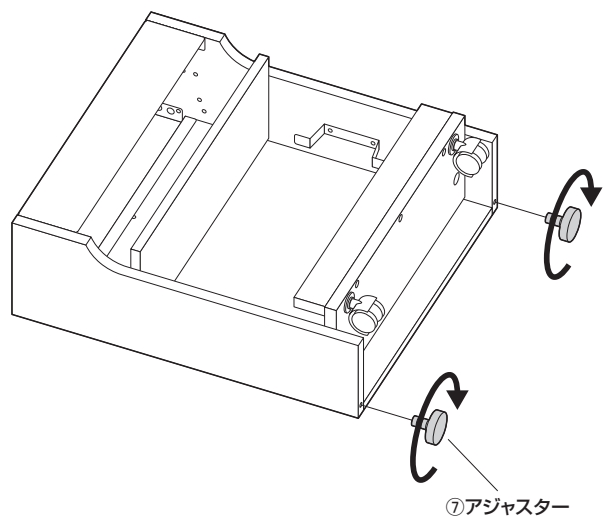
①ボックス

<横から見た図>

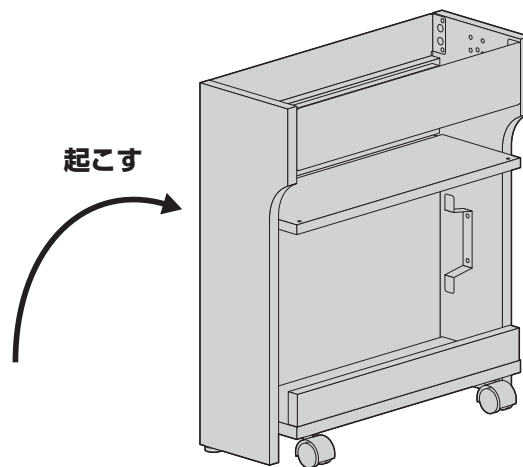


⑥キャスター

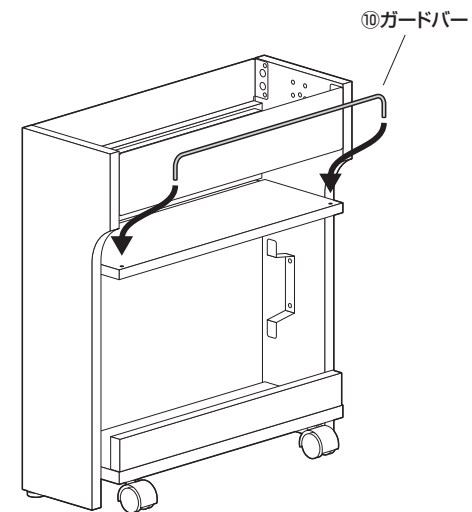
手順 2



手順 3

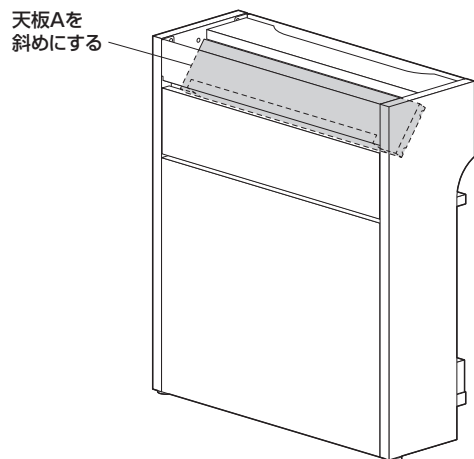


手順 4

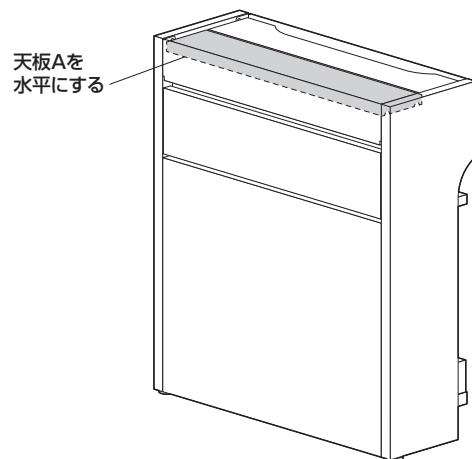


※本製品は組立て方によって、手順 **5** 以降が異なります。

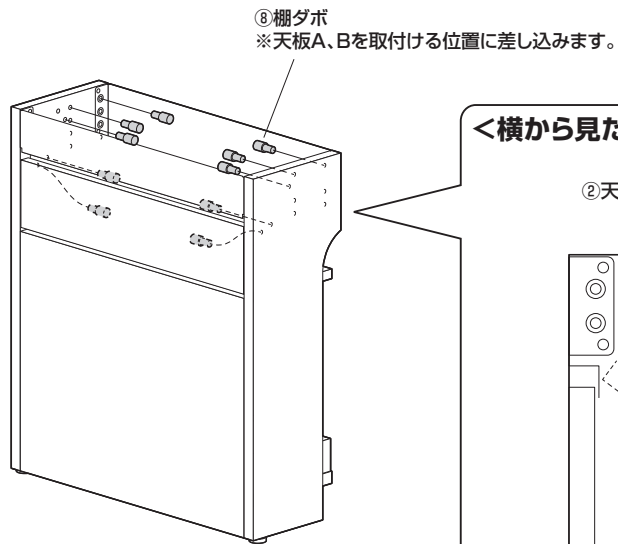
A タイプ



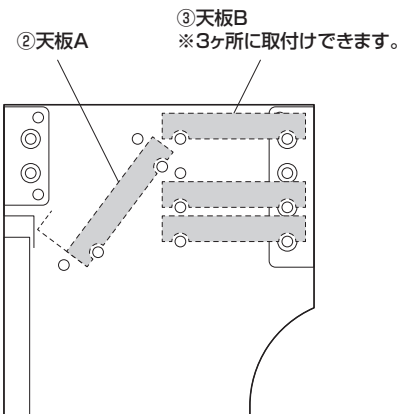
B タイプ



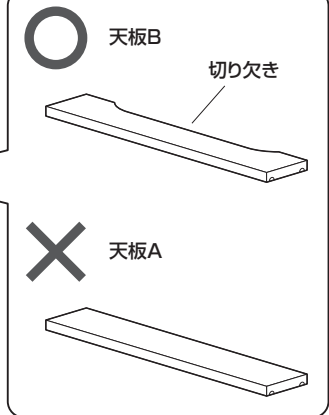
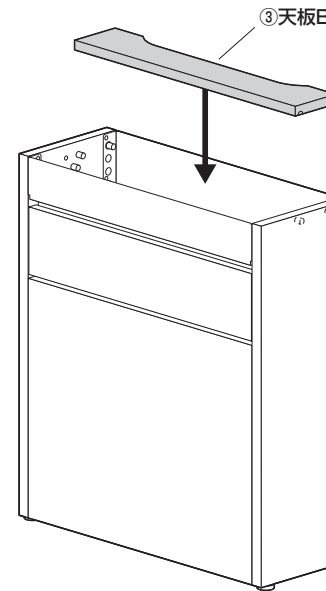
手順 A-5



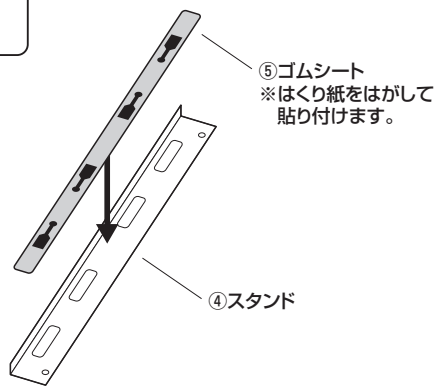
<横から見た図>



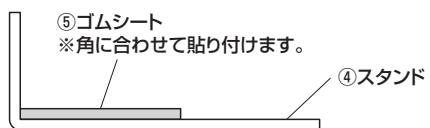
手順 A-6



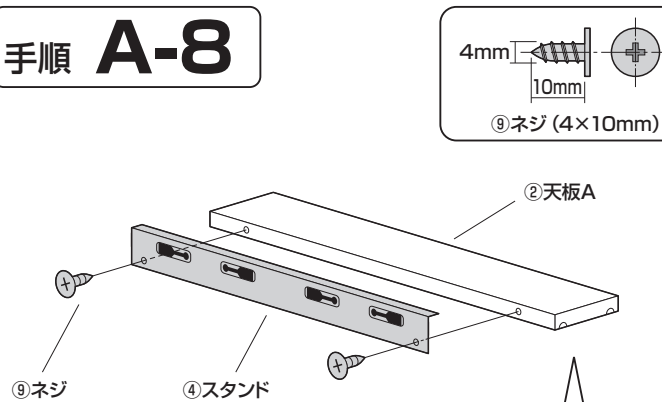
手順 A-7



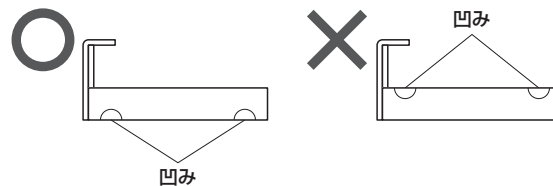
<横から見た図>



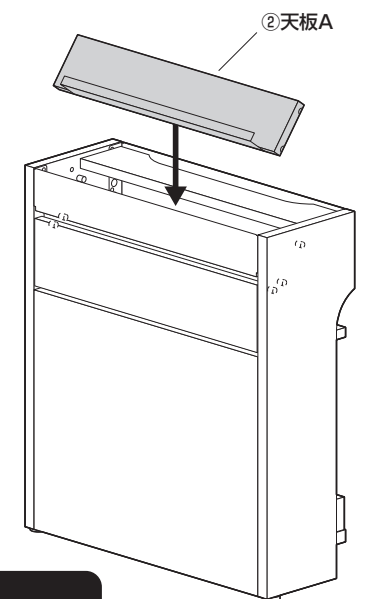
手順 A-8



<横から見た図>



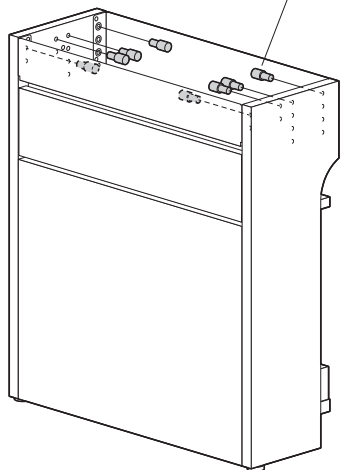
手順 A-9



最後にゆるみやガタつきがないか
確認してください。

手順 B-5

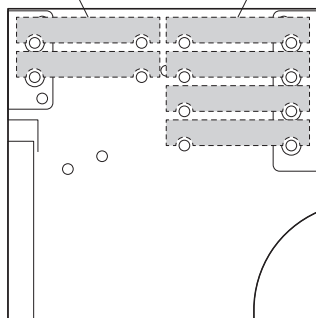
⑧棚ダボ
※天板A、Bを取付ける位置に差し込みます。



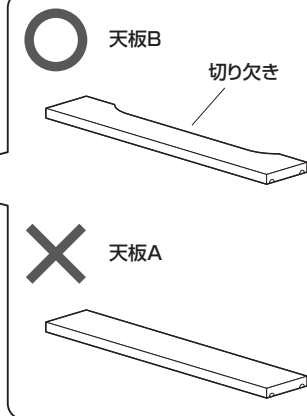
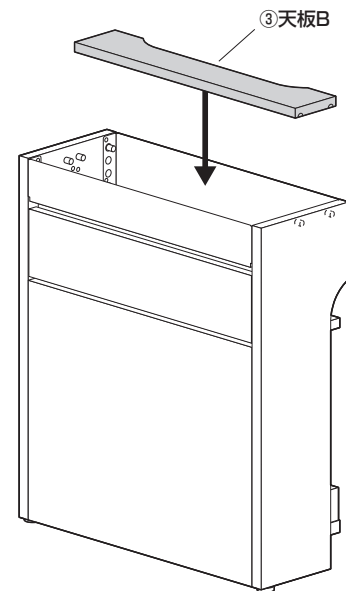
<横から見た図>

②天板A
※2ヶ所に取付けできます。

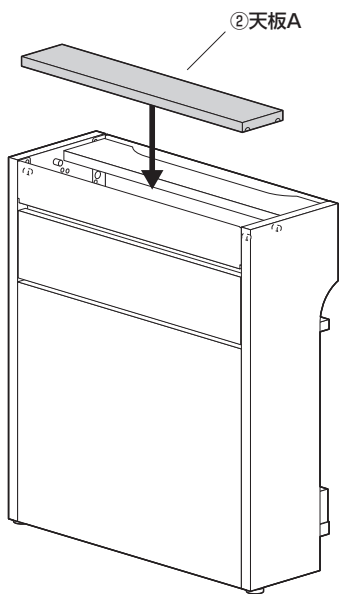
③天板B
※4ヶ所に取付けできます。



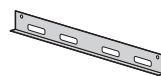
手順 B-6



手順 B-7



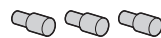
※天板Aを水平にする場合は、下記の部品は使用しません。



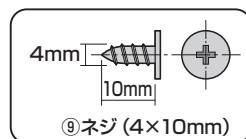
④スタンド×1個



⑤ゴムシート×1枚



⑧棚ダボ×3個



⑨ネジ(4×10mm)

▲注意▲

最後にゆるみやガタつきがないか確認してください。