



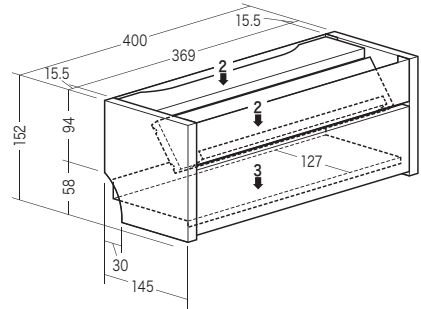
この度は、弊社製品をお買求めいただきましてありがとうございました。
この本製品は組立式になっておりますので、下記の要領で組立ててください。
パッキングケースの中には、下記の部品が入っています。

組立説明書は組立て後も
大切に保管してください。

この製品を第三者に貸し出すときは、この説明書も共に
貸し出し、よく読んでから使用するようご指導ください。

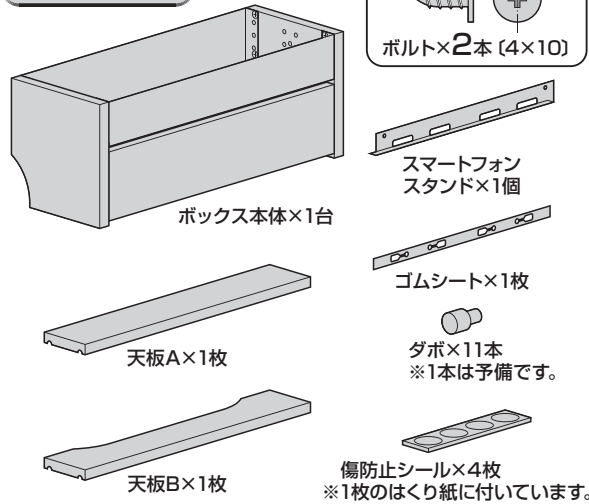
★用意していただくもの……
手袋 (組立て時のケガ等を防ぐために必ず着用してください)
プラスドライバー

完成図

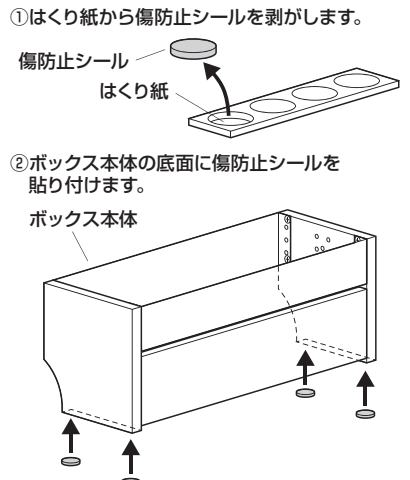


総耐荷重 : 7kg

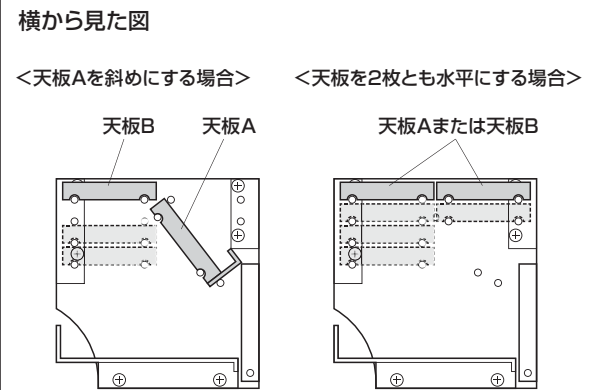
組立て部品



1 ボックス本体の底面に 傷防止シートを貼り付けます。



2 天板A・Bを取付ける位置を決めます。



3 ボックス本体に天板を取付けて完成です。

