

この度は、弊社製品をお買求めいただきましてありがとうございました。
本製品は組立式になっておりますので、下記の要領で組立ててください。
パッキングケースの中には、下記の部品が入っています。

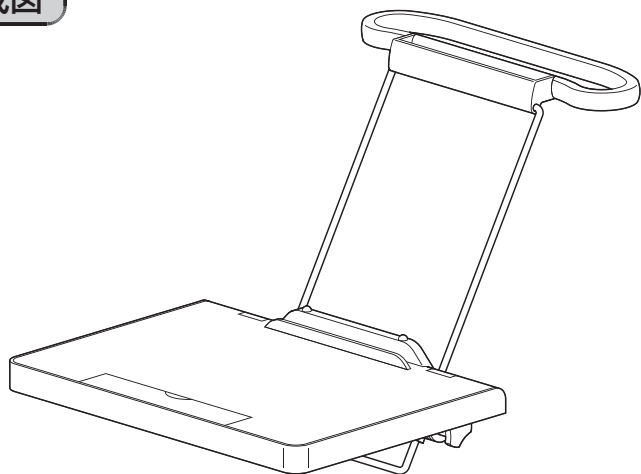
**組立説明書は組立て後も
大切に保管してください。**

この製品を第三者に貸し出すときは、この説明書も共に
貸し出し、よく読んでから使用するようご指導ください。

★用意していただくもの……

プラスドライバー
手袋(組立て時のケガ等を防ぐために着用することをお勧めします)

完成図



取付け可能ハンドルサイズ：太さ42mm以下

安全にお使い頂くために。(必ずお守りください)

下記項目の内容をよく理解して頂いた上で本製品を安全に正しくご使用ください。
下記項目を無視して誤った扱いをすると、人への危害、財産への損害等の可能性があり、大変危険です。

⚠警告 人が死亡または重傷を負う可能性があります。

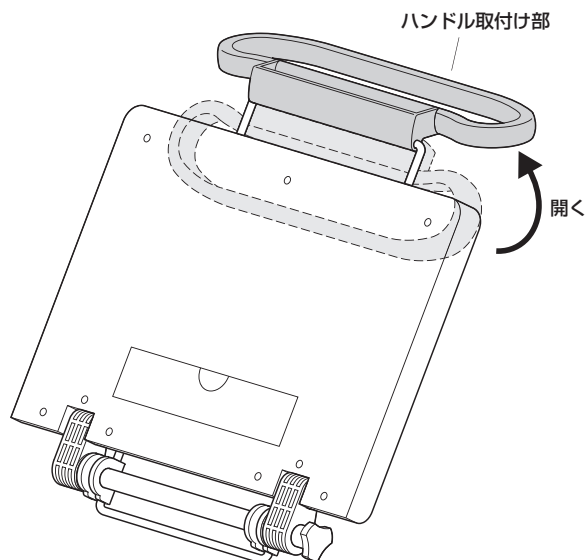
- 本書の内容をお読みになり、充分理解した上で正しく設置してください。
- 自動車運転中に本製品の取付け、使用は絶対に行わないでください。必ず安全な場所に停車してからご使用ください。

⚠注意 製品の変色や変形の原因となります。

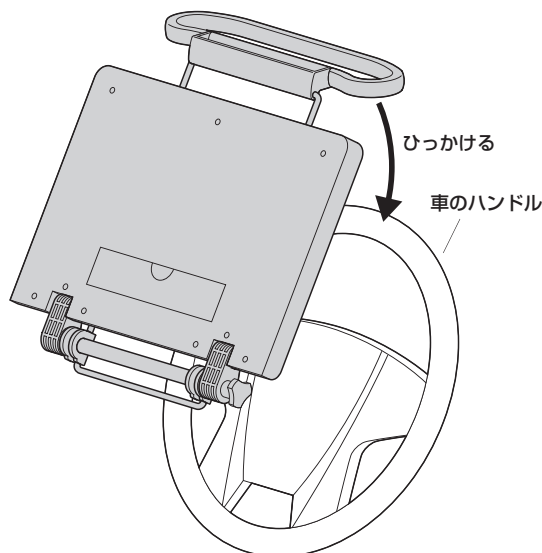
- 取付後は肘を置くなど、耐荷重以上の力を加えないでください。
- 可動部に指などを挟まないよう注意してください。
- 本製品の故障、またはその使用によって生じた事故や直接、間接の損害については弊社はその責を負わないものとします。予めご了承ください。
- 本製品の使用に際し、設置機器及び自動車を破損した場合について弊社は設置機器、自動車の保証は致しかねます。
- 用途以外には使用しないでください。
- 本製品を分解・修理・加工・改造はしないでください。
- 本製品に強い衝撃、無理な力を与えないでください。
- お子様には本製品を触れさせないでください。
- 本製品を水中や水のかかる場所、高温・多湿となる場所、ほこりや油煙などの多い場所で使用・保管しないでください。
- 本製品のお手入れをする場合は、ベンジンやシンナーなど揮発性有機溶剤が含まれているものは使用しないでください。
- 日光で載せた機器が熱くなることがあります。車内で長時間使用する際はご注意ください。
- 機器を載せたまま車内に放置しないでください。

取付け方法

①ハンドル取付け部を開きます。



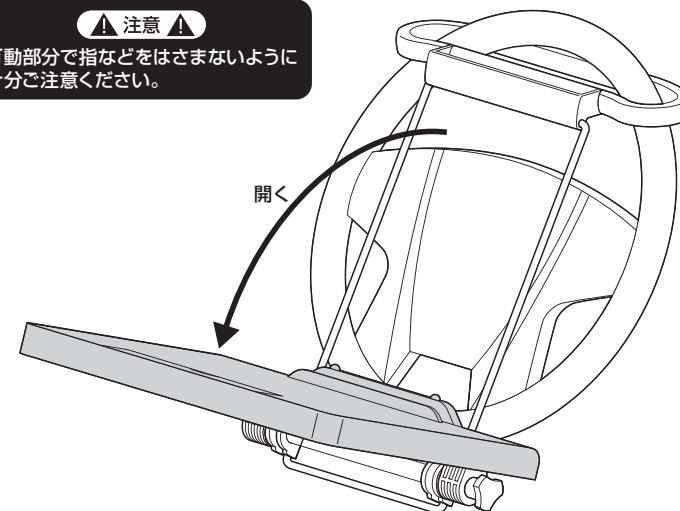
②ハンドル取り付け部を車のハンドルにひっかけます。



天板の開き方

⚠注意⚠

可動部分で指などははさまないように
十分ご注意ください。



※天板の角度を調節する場合は「天板の角度調節方法」を参照してください。

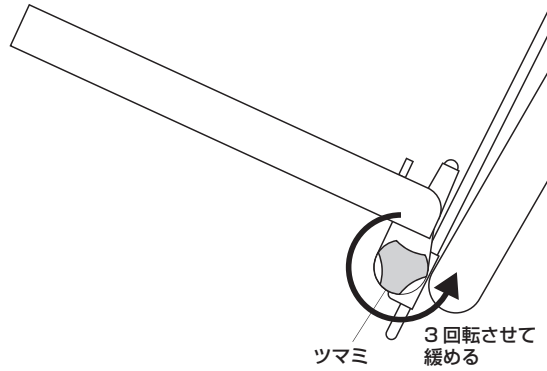
天板の角度調節方法

①ツマミを矢印の方向に3回転させて緩めます。

横から見た図



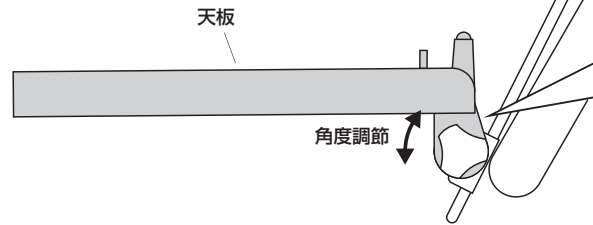
可動部分で指などははさまないように十分ご注意ください。



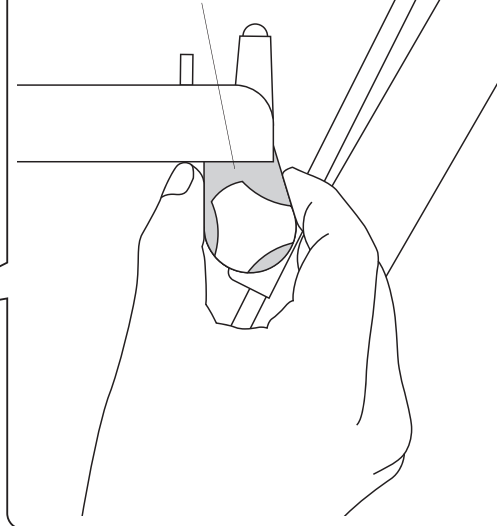
②天板の角度を調節します。



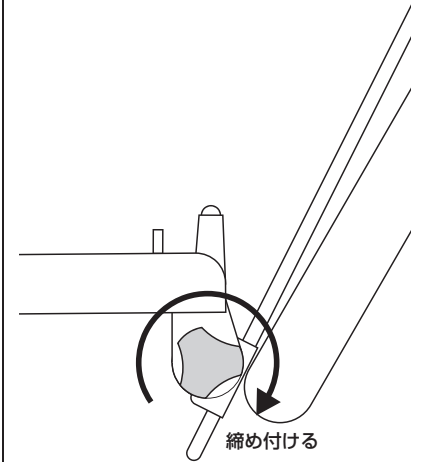
可動部分で指などははさまないように十分ご注意ください。



このパーツを持って角度調節します。

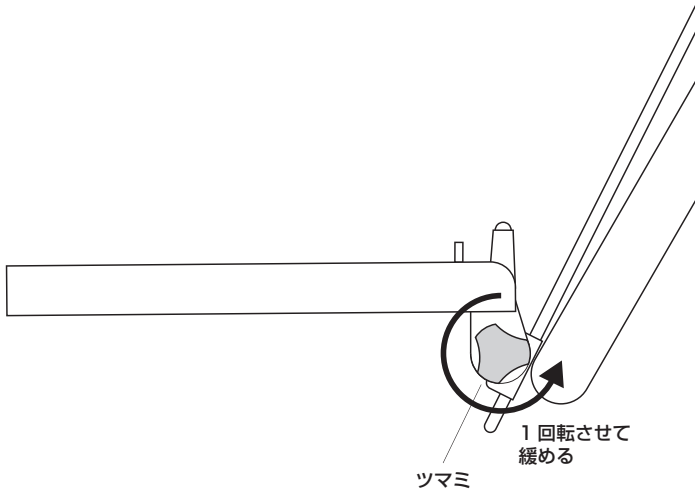


③ツマミを矢印の方向に回して固定します。

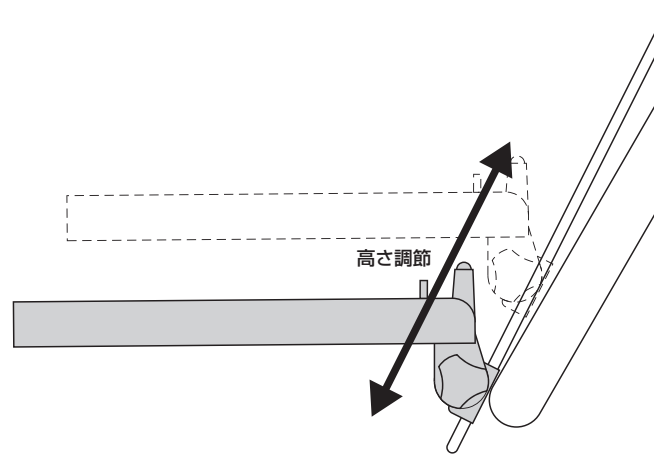


天板の高さ調節方法

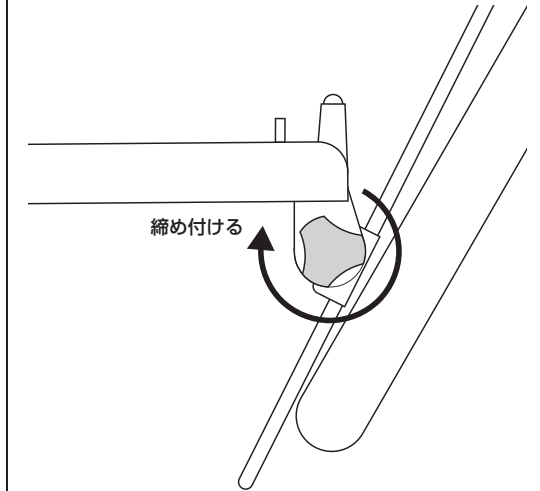
①ツマミを矢印の方向に1回転させて緩めます。



②天板の高さを調節します。

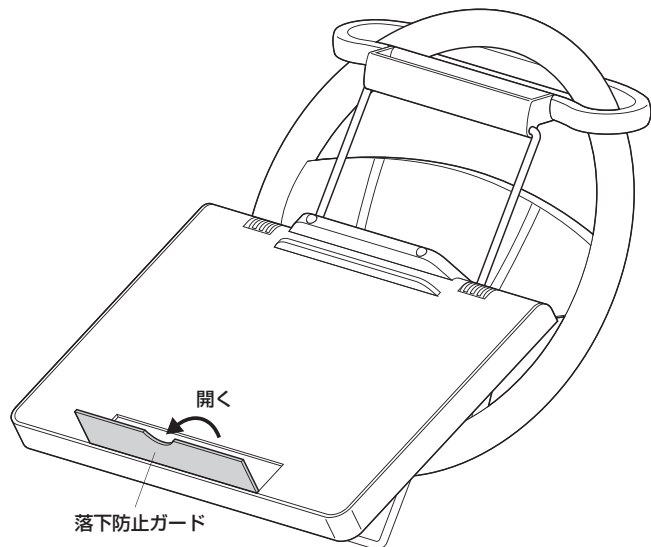


③ツマミを矢印の方向に回して固定します。



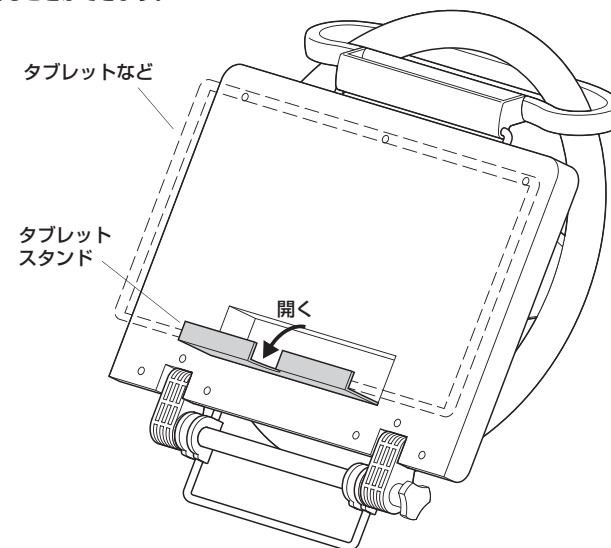
落下防止ガードの開き方

天板を開いた状態で落下防止ガードを開きます。



タブレットスタンドの開き方

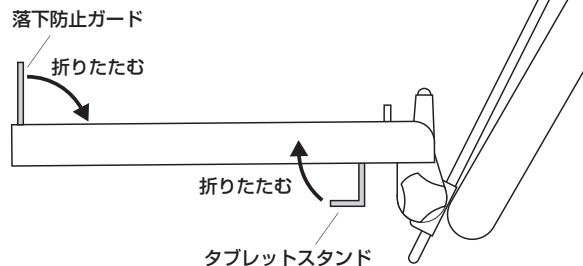
天板を折りたたんだ状態でタブレットスタンドを開きます。
タブレットなどを立てることができます。



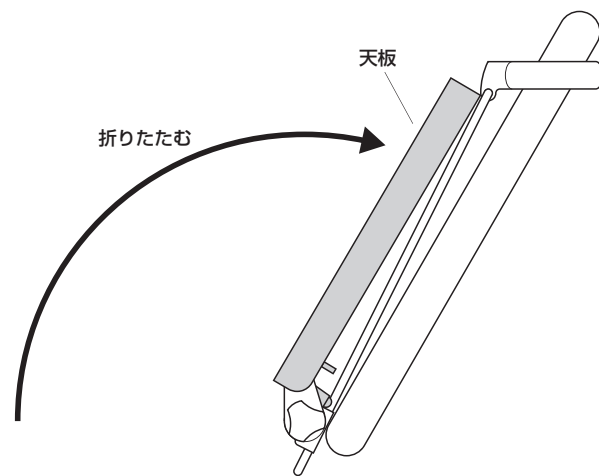
折りたたみ方法

①落下防止ガード、タブレットスタンドを開いている場合は
折りたたみます。

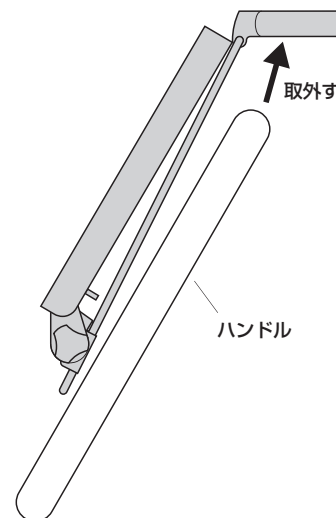
横から見た図



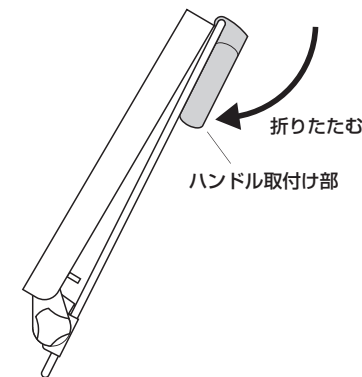
②天板を折りたたみます。



③ハンドルから本製品を外します。



④ハンドル取付け部を折りたたみます。



製品に関するお問い合わせ
製品の品質管理には細心の注意をはらっていますが、万一、不都合な点や
製品に関するお問い合わせなどございましたら、お買求めの販売店又は
右記までお気軽にご相談下さい。

CC/BB/TTD&J

サンワサプライ株式会社

サンワダイレクト / 〒700-0825 岡山県岡山市北区田町1-10-1
TEL.086-229-5630 FAX.086-235-2381