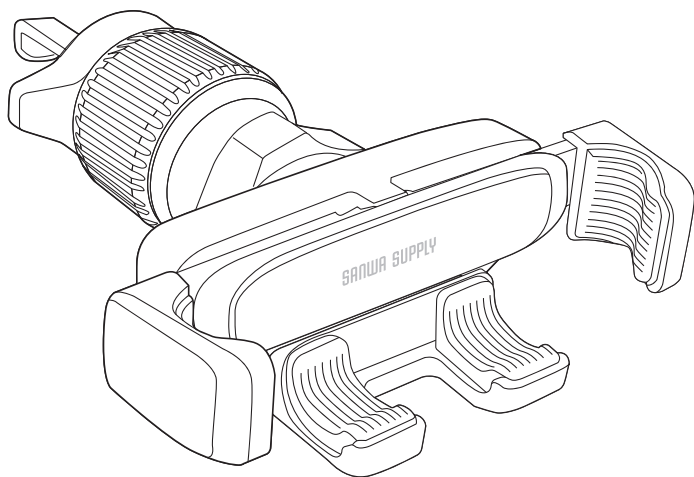


車載ホルダー (エアコン取付) 取扱説明書 **ver.1.0**



この度は車載ホルダー(エアコン取付)「200-CAR129」(以下本製品)をお買い上げいただき、誠にありがとうございます。ご使用前にこの取扱説明書をよくお読みください。

最初にご確認ください

お使いになる前に、セット内容がすべて揃っているかご確認ください。万一、足りないものがありましたら、お買い求めの販売店にご連絡ください。

セット内容

①ホルダー ……………1個 ②アタッチメント ……………1個

※欠品や破損があった場合は、**品番**(200-CAR129)と**上記の番号**(①～②)と**名称**(アタッチメントなど)をお知らせください。

デザイン及び仕様については改良のため予告なしに変更することがあります。本書に記載の社名及び製品名は各社の商標又は登録商標です。

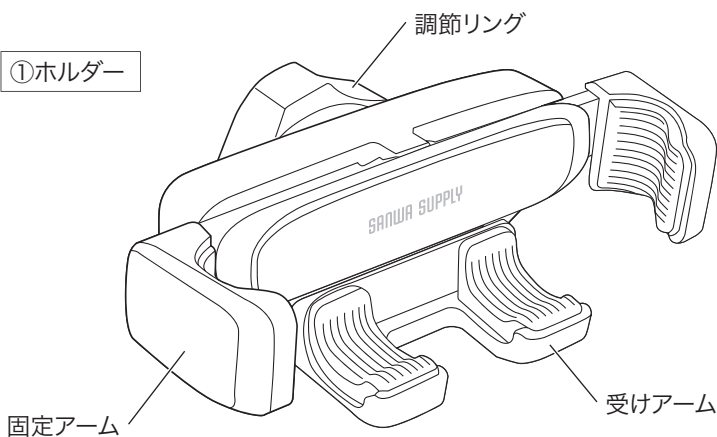
サンワサプライ株式会社

もくじ

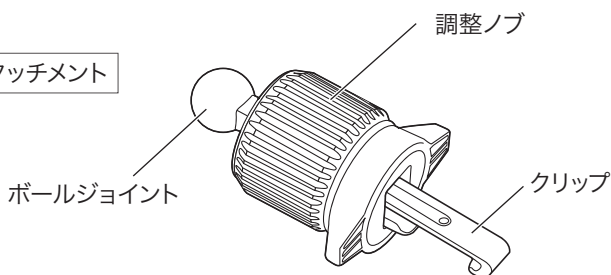
| | |
|----------------|------|
| 1.各部の名称 | P.3 |
| 2.組立て方法 | P.4 |
| 3.取付け位置について | P.5 |
| 4.製品の設置方法 | P.6 |
| 5.機器の取付け、取外し方法 | P.7 |
| 6.各部の調節方法 | P.8 |
| 7.使用上のご注意 | P.8 |
| 8.対応機種、設置条件 | P.10 |

1.各部の名称

①ホルダー

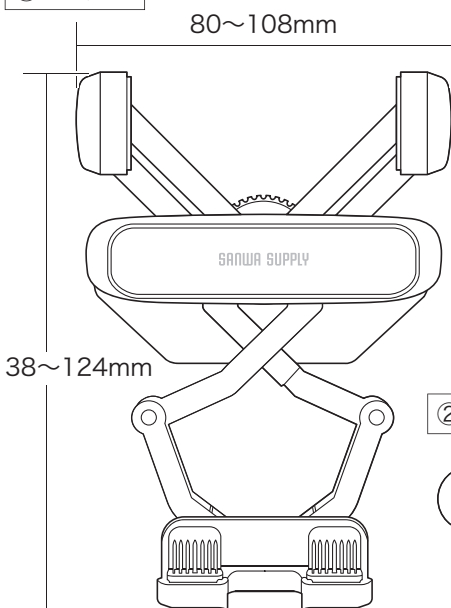


②アタッチメント

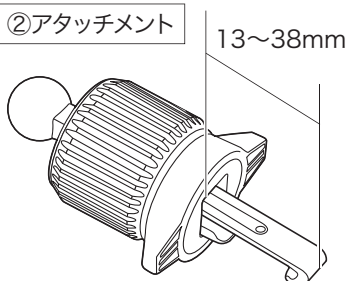


サイズ

①ホルダー

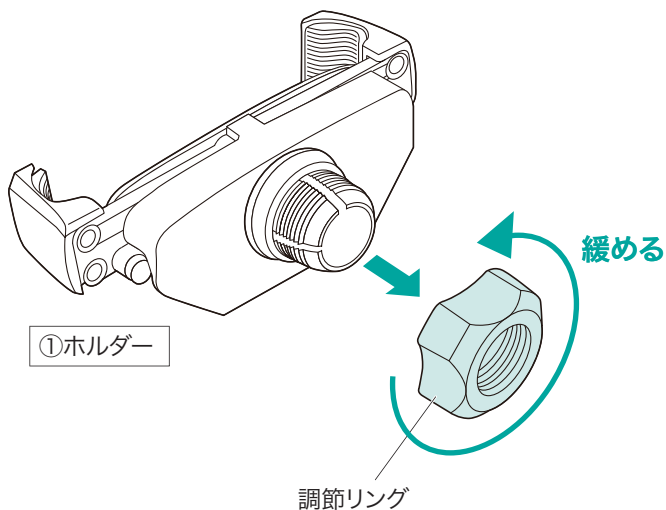


②アタッチメント

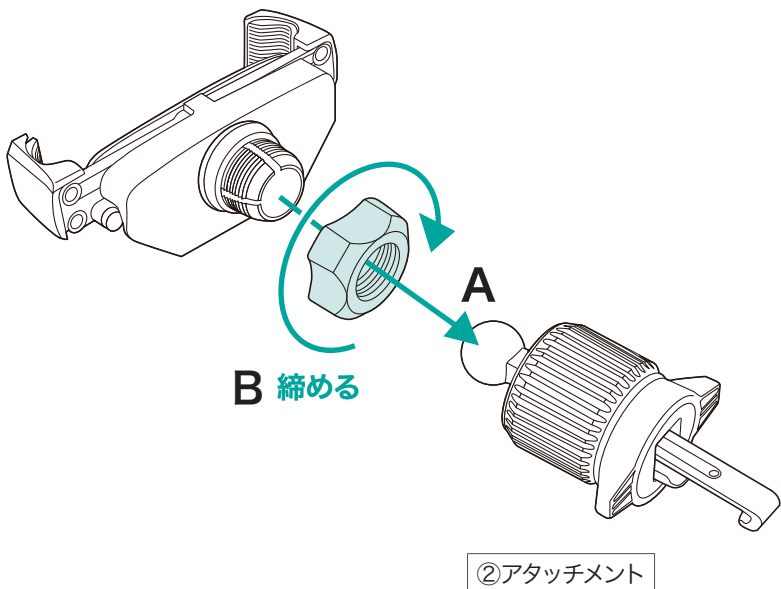


2.組立て方法

1 ホルダーから調節リングを取外します。



2 アタッチメントに調節リング、ホルダーの順に通し(A)、
調節リングを回して固定します。(B)



3.取付け位置について

国土交通省の定める保安基準に適合した位置に取付けることが義務付けられています。下記の「前方視界基準」を参照して運転者の視界を妨げない位置に取付けてください。

※道路運送車両の保安基準第21条(運転者席)、細目告示第27条
および別途29条

<前方視界基準>

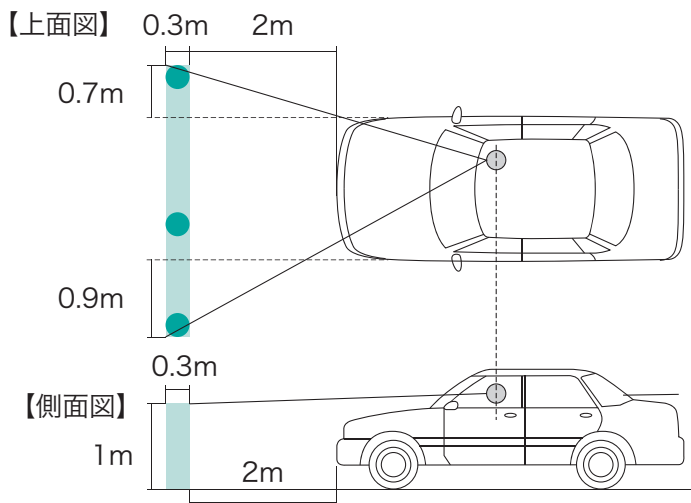
■対象車種

- (1)専ら乗用の用に供する自動車(乗車定員11人以上のものを除く)
- (2)車両総重量が3.5トン以下の貨物自動車

■基準概要

自動車の前方2mにある高さ1m、直径0.3mの円柱
(6歳児を模したものを鏡等を用いず直接視認できること。

※図は右ハンドル車の例です。左ハンドル車の場合は左右逆になります。

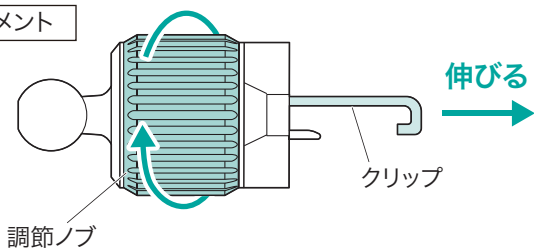


4.製品の設置方法

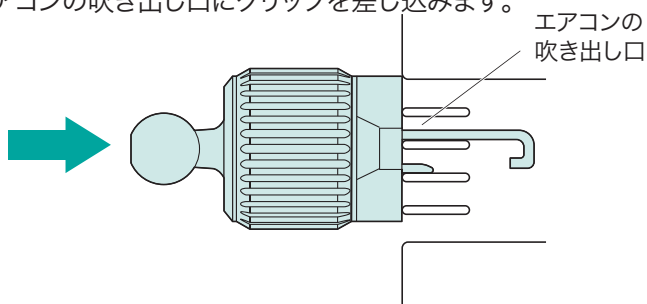
- 1 アタッチメントの調節ノブを回してクリップを伸ばします。

<横から見た図>

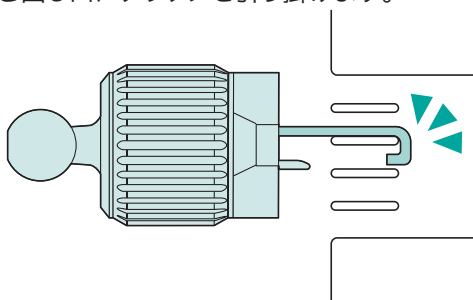
②アタッチメント



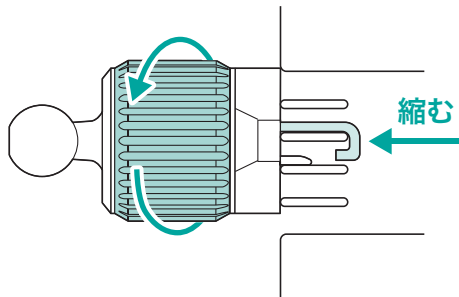
- 2 エアコンの吹き出し口にクリップを差し込みます。



- 3 エアコンの吹き出し口にクリップを引っ掛けます。



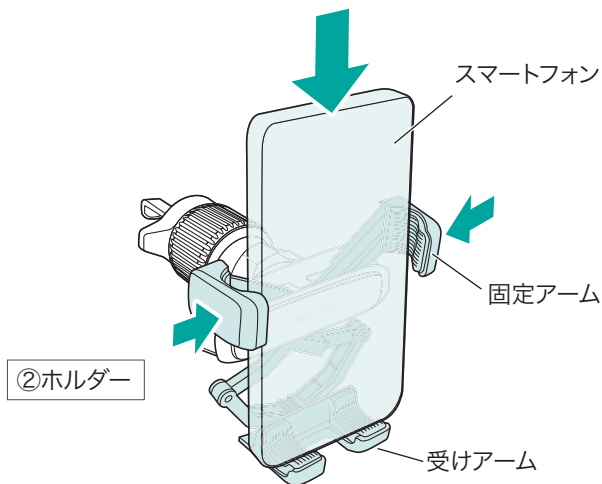
- 4 調節ノブを回してクリップを固定します。



5. 機器の取付け、取外し方法

機器を取付ける

ホルダーの受けアームに、機器を載せると固定アームが閉じます。

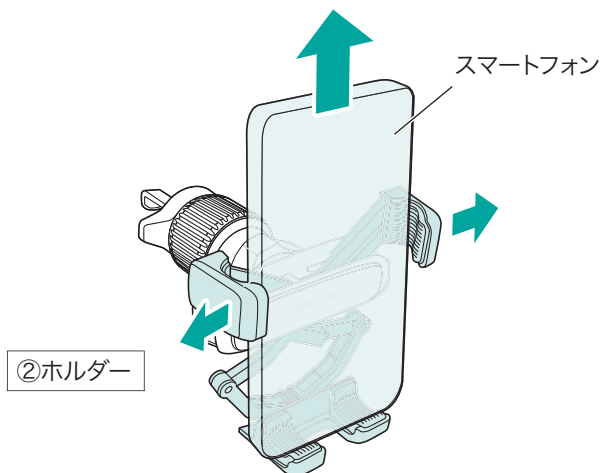


- 幅62～85mmのスマートフォンに対応します。
(対応インチ数目安: 5.4～6.9インチ)

- ❗ ●運転前に本製品および取付けた機器がしっかりと固定されているかを毎回必ず確認してください。
- 指などを挟まないように注意してください。

機器を取外す

機器を上を持ち上げると固定アームが緩み取外せます。

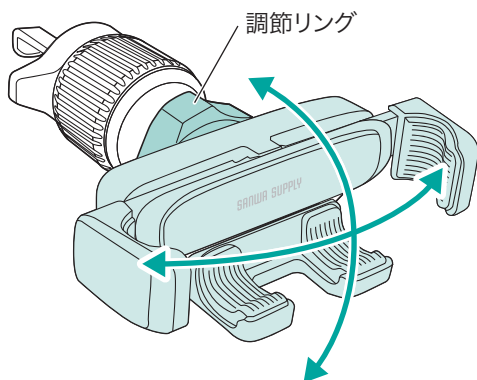


- ❗ 運転後は取付けた機器を必ず取外してください。

6.各部の調節方法

充電ホルダーは、調節リングを緩めると任意の角度・向きに調節することができます。

※調節後はしっかり締め付けて固定してください。



- 各部の調節は本体を手で押さえながらゆっくり行ってください。
- 調節後は、調節リングをしっかり締め付けて固定してください。

7.使用上のご注意



2019年12月1日の道路交通法改正により「ながら運転」が厳罰化されました。

スマートフォンの保持、スマートフォンやカーナビの注視による交通事故が生じた場合の罰則が強化されました。違反点数と反則金が約3倍に引き上げられ、懲罰刑も重くなるなど、厳罰化されました。

車載ホルダーを使用することで、スマートフォン、タブレットの保持を防止できます。

※スマートフォンやタブレットの操作は必ず安全な場所に停止した上で行ってください。

また、運転中の2秒以上の画面注視は絶対にしないでください。

※運転前に本製品および取付けた機器がしっかりと固定されているかを毎回必ず確認してください。

※運転後は取付けた機器を必ず取外してください。

※指などを挟まないように注意してください。

●運転中の注意





・安全のため、運転中に設置している機器の操作を行わないでください。

●その他の留意事項

・本製品の故障、またはその使用によって生じた事故や直接、間接の損害については弊社はその責を負わないものとします。あらかじめご了承ください。









・本製品の使用に際し、設置機器および自動車を破損した場合について弊社は設置機器、自動車の保証は致しかねます。

絵表示の意味

| | |
|--|---|
|  警告 | 内容を無視して誤った使い方をすると、人が死亡または重傷を負う可能性がある内容を示しています。 |
|  注意 | 内容を無視して誤った使い方をすると、人が傷害を負う可能性または財産に損害が発生する可能性がある内容を示しています。 |
|  禁止 | 行ってはいけない「禁止」行為の内容を示しています。 |
|  指示 | 「指示」に従って実行しなければならない内容を示しています。 |

安全にお使いいただくためのご注意（必ずお守りください）

警告

-  分解・修理・改造は絶対にしない。
火災や感電、またはけがをする恐れがあります。修理や改造、分解に起因する物的損害について、弊社は一切責任を負いません。
-  誤った方法で設置・使用しない。
本製品をさかさまにしたり、風通しの悪い場所で使用したりしないでください。通気性の悪い場所に設置しないでください。
-  自動車運転中に本製品及び取付けた機器を操作しないでください。
必ず安全な場所に停車してから操作してください。
-  運転者の視界及び運転操作を妨害する位置や、エアバッグの動きを妨害する位置には設置しないでください。
-  対応機器以外の物を本製品に取付けしないでください。
-  本製品に強い振動や衝撃、無理な力を与えないでください。
-  本書の内容をお読みにになり、充分理解した上で正しく設置してください。
-  機器を設置したままで車内に放置しないでください。

注意



不安定な場所に置かない。

傾いた場所や不安定な場所に置かないでください。落下してけがや事故の原因になります。



異常に温度が高くなる場所へ置かない。

機器表面や部品が劣化するほか、火災の原因になります。夏の閉め切った自動車内や直射日光の当たるところ、ストーブの近くでは特にご注意ください。



薬物を使用しない。

ベンジン、シンナー、合成洗剤などで外装を拭かないでください。また接点復活剤を使用しないでください。外装が劣化するほか、部品が溶解する恐れがあります。



用途以外には使用しないでください。



小さなお子様の手が届かないように本製品を設置してください。



可動部に手などを挟まないように注意してください。

8.対応機種、設置条件

| | |
|---------|--|
| 対 応 車 種 | エアコンルーバーの横フィンの厚みが4mm以下、縦フィン同士の間隔が11.5mm以上のエアコン吹き出し口 ※円形のルーバーなど、平らでない場所には取付けできません。 |
| 対 応 機 器 | 幅62～85mmのスマートフォン (対応インチ数目安: 5.4～6.9インチ) |

サンワダイレクト本店

<https://direct.sanwa.co.jp/>



SNSで情報配信中!



X



Facebook



Instagram



YouTube



LINE

本取扱説明書の内容は、予告なしに変更になる場合があります。

サンワサプライ株式会社

サンワダイレクト / 〒700-0825 岡山県岡山市北区田町1-10-1 TEL.086-223-5680 FAX.086-235-2381

CG/AC/HW