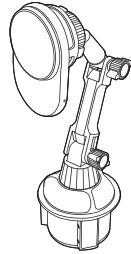


マグネットワイヤレス充電ホルダー (冷却機能・ドリンクホルダー取付) 取扱説明書



この度は、マグネットワイヤレス充電ホルダー(冷却機能・ドリンクホルダー取付)「200-CAR111」(以下本製品)をお買い上げいただき誠にありがとうございます。この取扱説明書では、本製品の使用方法や安全にお取扱いいただくための注意事項を記載しています。ご使用前によくご覧ください。読み終わったあとこの取扱説明書は大切に保管してください。

最初にご確認ください

お使いになる前に、セット内容がすべて揃っているかご確認ください。
万一、足りないものがありましたら、お買い求めの販売店にご連絡ください。

セット内容

- ①充電ホルダー 1個
 - ②マウント 1台
 - ③メタルリング 1枚
 - ④USB Type-Cケーブル(1m) 1本
 - ⑤取扱説明書・保証書(本書) 1部
- ※欠品や破損があった場合は、品番(200-CAR111)と上記の番号(①～⑤)と名称(メタルリングなど)をお知らせください。

デザイン及び仕様については改良のため予告なしに変更することがあります。
本書に記載の社名及び製品名は各社の商標又は登録商標です。

サンワサプライ株式会社

1. 特長

- MagSafe対応iPhoneをマグネットで簡単に着脱、ワイヤレス充電ができる車載ホルダーです。
- 半導体冷却機能を搭載しており、充電中の発熱を抑制し、通常のワイヤレス充電器に比べ効率よく充電できます。
- MagSafe対応iPhoneに内蔵されているマグネットと同じ形状でマグネットを配置しているので、iPhoneをピッタリ固定することが可能です。
- ボールジョイントで360度回転や自由な角度に調整し、固定することができます。
- ドリンクホルダー固定タイプで、2箇所の調節で角度の調節が可能です。
- 固定マウントのノブを回すとマウント部分が開き、ドリンクホルダーにしっかりと固定できます。
- MagSafe非対応機種でも使用できるように、貼り付けできるメタルリング付きです。

2. 仕様

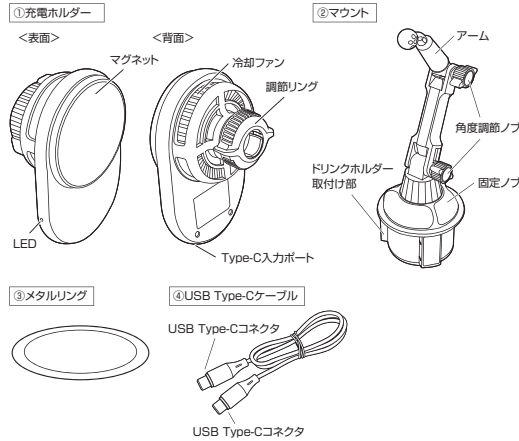
設置方法	ドリンクホルダーに取付
コネクタ(入力)	USB Type-Cポート メス
定格入力	5V/2A, DC9V/2A
定格出力	iPhone:最大7.5W、Android:最大15W
アームタイプ	ボールジョイントによる角度調整、角度調整・伸縮ロングアーム
耐荷重	700g
サイズ・重量	W83xD135×H275mm 約276g

※本製品を最大出力が5V/2A未満のUSB外部電源に接続した場合、正常に充電できない場合があります。
必ず5V/2A以上、または、USB Power Delivery対応のUSB外部電源に接続してください。

3. 対応機器・設置条件

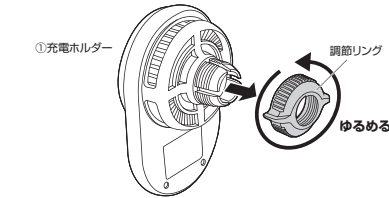
対応車種	直径65～100mmのドリンクホルダーがある車種
対応機器	MagSafe対応iPhone、または付属のメタルリングを貼り付け可能な700g以下のスマートフォン
充電対応機器	ワイヤレス充電に対応したスマートフォン
対応ドリンクホルダー	直径65～100mm

4. 各部の名称

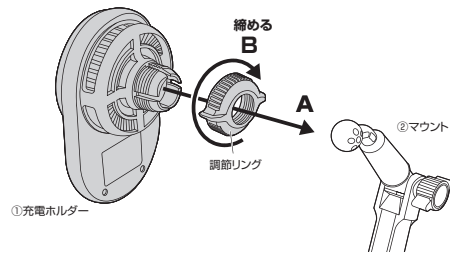


5. 組立て方法

①充電ホルダーから調整リングを外します。

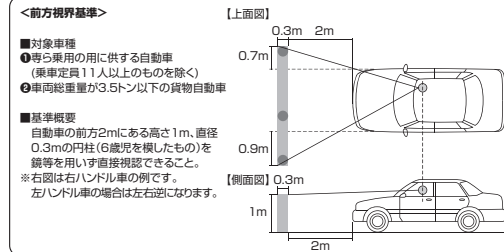


②マウントに調整リング、充電ホルダーの順に通し(A)、調整リングを回して固定します。(B)



6. 取付け位置について

●国土交通省の定める保安基準に適合した位置に取付けることが義務付けられています。
下記の「前方視界基準」を参照して運転者の視界を妨げない位置に取付けてください。
※道路運送車両の保安基準第21条(運転者席)、細目告示第27条および別添29条



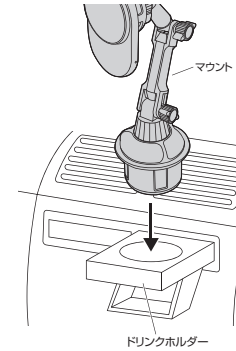
7. 設置方法

ドリンクホルダーへの設置

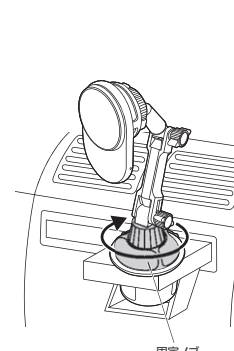
本製品はφ65～100mmのドリンクホルダーに対応しています。

■取付け方法

(1)ドリンクホルダーにマウントを差し込みます。

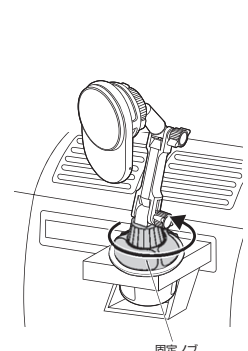


(2)固定ノブを本体ごと時計回りに回して固定します。

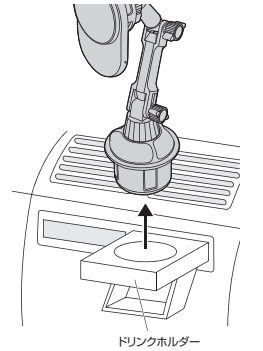


■取外し方法

(1)固定ノブを本体ごと反時計回りに回してゆるめます。

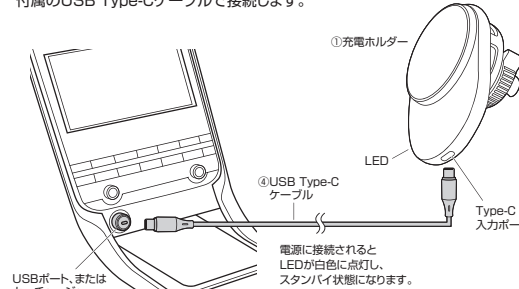


(2)ドリンクホルダーからマウントを取外します。



8. 電源の接続

充電ホルダーの入力ポートと、車内のUSBポート、または車に接続したカーチャージャーなどのUSB外部電源を付属のUSB Type-Cケーブルで接続します。



■5W充電モードで使用する場合

2A以上の出力に対応したUSB外部電源に接続してください。
最大5Wまでのワイヤレス充電でお使いいただけます。

⚠ 本製品を最大出力が5V/2A未満のUSB外部電源に接続した場合、正常に充電できない場合があります。必ず5V/2A以上、またはUSB Power Delivery対応のUSB外部電源に接続してください。

■15W急速充電モードで使用する場合

最大15Wの急速充電モードで使用する場合は、USB Power Deliveryに対応したUSB外部電源に接続してください。

※急速充電モードを使用する場合は、設置するスマートフォンが5W以上のワイヤレス充電に対応している必要があります。
スマートフォンが5Wまでの対応の場合は、最大5Wまでの充電となります。
※iPhoneの場合は最大7.5Wでの充電となります。

電源に接続されるとLEDが白色に点灯し、スタンバイ状態になります。

USBポート、またはカーチャージャー(別売り)

9.スマホの取付け、充電・冷却方法

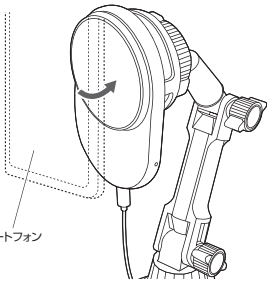
■スマートフォンの取付け

本製品はマグネット内蔵なのでMagSafe対応スマートフォンを当てただけで片手で簡単に取付けることができます。LEDが青色に変わり、自動的にスマートフォンを充電と冷却を開始します。

※機器を取付ける際にホルダーが動く場合は、調節リングを締め付けてボールジョイントの硬さを調節してください。

■スマートフォンの取外し

スマートフォンを離すだけで簡単に取外すことができます。



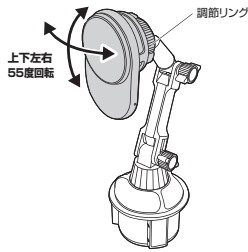
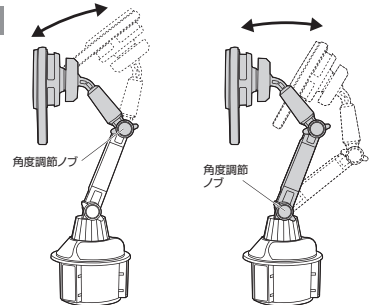
- MagSafe対応機種は付属のメタルリング③を機器裏面に取付けることで充電ホルダーへの取付けが可能です。
- MagSafe対応スマートフォンカバーまたはメタルリングを貼り付けた機器を必ずご使用ください。上記を満たしていない場合、スマートフォンが落下する恐れがあります。

- 1 運転前に本製品および取付けた機器がしっかりと固定されているかを毎回必ず確認してください。
- 運転後は取付けた機器を必ず取外してください。
- 指などを挟まないように注意してください。
- 充電ホルダーの磁力が強いので、スマートフォンを取り外す際は、スマートフォンを持たないもう片方片手でホルダーをしっかり押さえないで取外してください。

10.各部の調節方法

ホルダーアームは下記のノブや調節リングをゆるめることで任意の角度に調整できます。

角度調節



- 各部の調節はマウントを手で押さえないでゆっくり行ってください。
- 調節後は、調節リング・調節ノブをしっかり締め付けて固定してください。

11.使用上のご注意

2019年12月1日の道路交通法改正により「ながら運転」が厳罰化されました。

スマートフォンの保持、スマートフォンやカーナビの注視による交通事故が生じた場合の罰則が強化されました。違反点数と反則金が約3倍に引き上げられ、懲罰期も重くなるなど、厳罰化されました。車載ホルダーを使用することで、スマートフォン、タブレットの保持を防止できます。

※スマートフォンやタブレットの操作は必ず安全な場所に停止した上で行ってください。また、運転中の2秒以上の画面注視は絶対にしてはいけません。

- ※運転前に本製品および取付けた機器がしっかりと吸着・固定されているかを毎回必ず確認してください。
- ※運転後は取付けた機器を必ず取外してください。
- ※指などを挟まないように注意してください。

●機能が正常に動かない恐れがある状況

- 下記の状況では正常に充電できない場合があります。
 - 充電機器が満充電の場合。
 - 5V/2A未満の出力のUSB外部電源に接続している場合。
 - 本製品と充電機器の間に異物がある場合。
 - 充電により、充電機器の温度が高温になっている場合。
 - 充電機器の充電面を正面にして設置した場合。
 - 充電機器と本製品の充電エリアがずれて設置された場合。
 - 近くにテレビ塔、発電所、ガソリンスタンド、放送局、大型ディスプレイ、空港など強い電波やノイズの発生する場所で使用した場合。
 - 充電機器がアルミ箔などの金属の貼られたカードに挟まっている場合。
 - 充電機器が金属製のスマートフォンカバーなどで覆われている場合。
 - 近くに電波式ワイヤレスリモコンを使用している時。
- 上記以外で充電が正常に行われなかったり、LED表示灯が点滅したままの場合は、本製品の異常の可能性があります。その際はお買い求めの販売店、または弊社までご連絡ください。

●車のシステムについての注意

車種によっては自動車盗難システム(イモビライザー)、キーレスエントリー、その他制御機器が誤作動する場合があります。設置する際は必ず事前に確認してください。設置場所を変更するなどでも改善されない場合は、ご使用を中止してください。

●運転中の注意

安全のため、運転中に充電機器の操作を行わないでください。

●使用できる充電機器について

ワイヤレス充電に対応した機器を使用できます。ただし、全てのワイヤレス充電器と互換性を保証しているものではありません。スマートフォンなどの携帯機器を対象とした低電圧給電を対象としています。

●充電機器のカバーやアクセサリについて

ワイヤレス充電器非対応のカバーやアクセサリを付けた状態で充電しないでください。充電エリアに充電機器を設置しても充電が行われない場合は、カバーやアクセサリを取外してください。

●充電中の留意事項

充電中、本製品と充電機器が温かくなりますが、異常ではありません。充電中に温かくなった場合は、充電機器側の保護機能により充電が停止することがあります。その場合は充電機器の温度が十分に下がってから再度充電を行ってください。強い磁気を近づけると誤動作の原因になります。ナビレーション機能のある充電機器はナビレーション機能をOFFにして設置してください。充電機器が振動により、本製品から脱落する恐れがあります。一度に複数の充電機器を充電することはできません。

●その他の留意事項

本製品の故障、またはその使用によって生じた事故や直接、間接の損害については弊社はその責を負わないものとします。あらかじめご了承ください。本製品の使用に際し、設置機器および自動車等を破損した場合について弊社は設置機器、自動車の保証は致しかねます。

絵表示の意味

	警告	内容を無視して誤った使い方をすると、人が死亡または重傷を負う可能性がある内容を示しています。
	注意	内容を無視して誤った使い方をすると、人が傷害を負う可能性または財物に損害が発生する可能性がある内容を示しています。
	禁止	行ってはいけない「禁止」行為の内容を示しています。
	指示	「指示」に従って実行しなければならない内容を示しています。

安全にご使用いただくためのご注意(必ずお守りください)

警告

- 本製品と充電機器の間に異物を挟まない。本製品と充電機器の間に異物を挟まないでください。発熱や発火、やけどの原因になります。
- 車載ホルダー、充電機器にアルミなどの金属製シールや金属製アクセサリを付けない。本製品と充電機器の間に異物を挟まないでください。発熱や発火、やけど、破損の原因になります。
- 水にぬらさない。風呂場、台所、海岸、水辺、屋外では使用しないでください。また加湿器を過度に効かせた部屋や、雨・雪・水がかかる場所での使用は特にご注意ください。火災・感電の原因になります。
- 分解・修理・改造は絶対にしない。火災や感電、またはけがをす恐れがあります。修理や改造、分解に起因する物的損害について、弊社は一切責任を負いません。また、修理や改造、分解に起因する故障に対する修理は保証期間内であっても有料になります。修理は販売店または弊社営業所にご依頼ください。

警告

- 濡れた手でUSB Type-Cケーブルを抜き差ししない。感電の原因になります。
- USB Type-Cケーブルを引っ張らない。USB Type-Cケーブルが傷つき、火災・感電の原因になります。引き抜く場合にはコネクタ部分を持って行ってください。
- 誤った方法で設置・使用しない。本製品をさかさまにしたり、風通しの悪い場所で使用したりしないでください。通気性の悪い場所に設置しないでください。
- 本製品の上にもを置かない。本製品の上に液体が入った容器、および小さな貴金属やプラスチック、木片などを置かないでください。水や異物の混入は火災・感電の原因になるほか、接触面の外装が破損する恐れがあります。
- 本製品と充電する機器の間に金属片を挟まない。本製品と充電する機器との間にクリップや硬貨などの金属片を挟まないでください。金属片が発熱し、やけどをしたり本体が変形する恐れがあります。
- 本製品の上に規格準拠機器以外のものを置かない。本製品の上に、規格準拠機器以外のものを置かないでください。火災・感電の原因になるほか、故障の原因となります。
- 湿気やホコリの多い場所へ置かない。加湿器のそばや調理台の近く、その他ホコリの多い場所に設置しないでください。回路がショートして火災・感電の原因になります。
- 自動車運転中に本製品及び取付けた機器を操作しないでください。必ず安全な場所に停車してから操作してください。

- 運転者の視界及び運転操作を妨害する位置や、エアバッグの動きを妨害する位置には設置しないでください。

- 対応機器以外の物を本製品に取付けないでください。

- 本製品に強い振動や衝撃、無理な力を与えないでください。

- 異常時はUSB Type-CケーブルをUSBポートから抜いてください。煙が出た場合、変なにおいや音がある場合、水や異物が内部に入った場合、本製品を落下させた場合はすぐにUSB Type-Cケーブルを本製品とUSBポートから取外してください。そのまま使用すると、火災・感電の原因になります。

- USBコネクタにホコリがつかないようにしてください。電気の火花がホコリに引火し、火災の原因になります。定期的にごみやホコリを取除いてください。

- USBコネクタは根元まで確実に差し込んでください。差し込みが不十分のまま使用すると、感電やホコリの堆積による火災の原因になります。

- 心臓用ペースメーカーをお使いの方は、本製品のご使用にあたって医師とよく相談してください。本製品の動作がペースメーカーに影響を与える恐れがあります。

- 本製品の落下時、破損時は必ず販売店に点検を依頼してください。そのまま使用すると、火災・感電の原因になります。

- 本書の内容をお読みになり、充分理解した上で正しく設置してください。

- 日光で取付けた機器が熱くなる場合があります。車内で長時間使用する際はご注意ください。

- 機器を設置したままで車内に放置しないでください。

注意

- 不安定な場所に置かない。傾いた場所や不安定な場所に置かないでください。落下してけがや事故の原因になります。
- 異常に温度が高くなるとうへ置かない。機器表面や部品が劣化するほか、火災の原因になります。夏の閉め切った自動車内や直射日光の当たるところ、ストーブの近くでは特にご注意ください。
- 薬物を使用しない。ベンジン、シンナー、合成洗剤などで外装を拭かないでください。また接点復活剤を使用しないでください。外装が劣化するほか、部品が溶解する恐れがあります。
- 用途以外には使用しないでください。
- お手入れの際や長期間使用しない時は、USB Type-Cケーブルを本体から抜いてください。
- 小さなお子様の手が届かないように本製品を設置してください。
- 雷が鳴り出したら使用しないでください。感電の原因になります。
- 可動部に手などを挟まないように注意してください。

12.保証規定

- 1)保証期間内に正常な使用状態でご使用の場合に限り品質を保証しております。万一保証期間内で故障がありました場合は、弊社所定の方法で無償修理いたしますので、保証書を製品に添えてお買い上げの販売店までお持ちください。
- 2)次のような場合は保証期間内でも有償修理になります。
 - (1)保証書をご提示いただけない場合。
 - (2)所定の項目をご記入いただけない場合、あるいは字句を書き換えられた場合。
 - (3)故障の原因が取扱以上の不注意による場合。
 - (4)故障の原因がお客様による輸送・移動中の衝撃による場合。
 - (5)天変地異、ならびに公害や異常電圧その他の外部要因による故障及び損傷の場合。
 - (6)譲渡や中古販売、オークション、転売などでご購入された場合。
- 3)お客様ご自身による改造または判断された場合は、保証期間内での修理もお受けいたしかねます。
- 4)本製品の故障、またはその使用によって生じた直接、間接の損害については弊社はその責を負わないものとします。
- 5)本製品を使用中に発生したデータやプログラムの消失、または破損についての補償はいたしかねます。
- 6)本製品は医療機器、原子力設備用機器、航空宇宙機器、輸送設備や機器などの人命に関わる設備や機器、及び高度な信頼性を要する設備や機器やシステムなどへの組み込みや使用は意図されておられません。これらの用途に本製品を使用され、人身事故、社会的障害などが生じても弊社はいかなる責任も負いかねます。
- 7)修理ご依頼品を郵送、またはご持参される場合の諸費用は、お客様のご負担となります。
- 8)保証書は再発行いたしませんので、大切に保管してください。
- 9)保証書は日本国内においてのみ有効です。

保証書		サンワサプライ株式会社	
型番: 200-CAR111	シリアルナンバー:		
お客様・お名前・ご住所・TEL			
販売店名・住所・TEL			
担当者名	保証期間 1年 お買い上げ年月日 年 月 日		

本取扱説明書の内容は、予告なしに変更になる場合があります。

サンワサプライ株式会社

サンワダイレクト 〒700-0825 岡山県岡山市北区区前1-10-1 TEL.086-223-5680 FAX.086-235-2391
CE/AE/RS/No