

タブレット用車載ホルダー(後部座席用) 取扱説明書

この度はタブレット用車載ホルダー(後部座席用)(200-CAR108)をお買い上げいただき、誠にありがとうございます。ご使用前にこの取扱説明書をよくご覧ください。読み終わったあともこの取扱説明書は大切に保管してください。

最初にご確認ください

お使いになる前に、セット内容がすべて揃っているかご確認ください。
万一、足りないものがありましたら、お買い求めの販売店にご連絡ください。

セット内容

- ①ホルダー..... 1個 ③取扱説明書(本書)..... 1部
- ②ブラケット..... 1個

※欠品や破損があった場合は、品番(200-CAR108)と上記の番号(①~③)と名称(ホルダーなど)をお知らせください。

デザイン及び仕様については改良のため予告なしに変更することがあります。
本書に記載の社名及び製品名は各社の商標又は登録商標です。

サンワサプライ株式会社

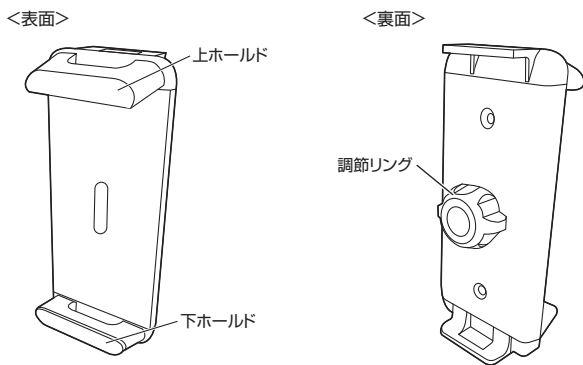
安全にお使いいただくためのご注意(必ずお守りください)

⚠ 下記項目の内容をよく理解して頂いた上で本製品を安全に正しくご使用ください。
下記項目を無視して誤った扱いをすると、人への危害、財産への損害等の可能性があります。大変危険です。

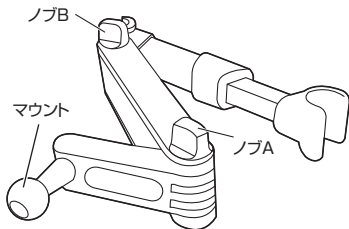
- 本書の内容をお読みになり、充分理解した上で正しく設置してください。
- 自動車運転中に本製品及び取付けた機器を操作しないでください。必ず安全な場所に停車してから操作してください。
- 対応機器以外の物を本製品に取付けないでください。
- 不安定な角度で使用しないでください。
- 可動部に手などを挟まないように注意してください。
- 本製品の故障、またはその使用によって生じた事故や直接、間接の損害については弊社はその責を負わないものとします。あらかじめご了承ください。
- 本製品の使用に際し、設置機器および自動車を破損した場合について弊社は設置機器、自動車の補償は致しかねます。用途以外には使用しないでください。
- 本製品を分解・修理・加工・改造はしないでください。
- 本製品に強い振動や衝撃、無理な力を与えないでください。
- お子様には本製品や付属品を触れさせないでください。
- 本製品のお手入れをする場合には、ベンジンやシンナーなどの揮発性有機溶剤が含まれているものは使用しないでください。
- 日光で取付けた機器が熱くなる場合があります。車内で長時間使用する際はご注意ください。
- 機器を設置したまま車内に放置しないでください。

1.各部の名称

①ホルダー



②ブラケット

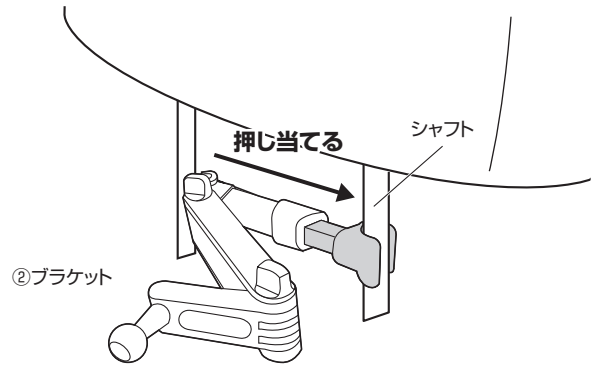


⚠ ご注意(必ずお読みください)

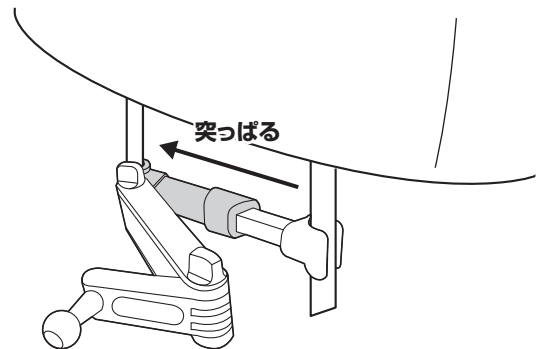
- 運転前に本製品および取付けた機器がしっかりと固定されているかを毎回必ず確認してください。
- 運転後は取付けた機器を必ず取外してください。
- 指などはさまないように注意してください。
- 脱落する恐れがあります。ホルダーは必ず上下で挟んで使用してください。

- ヘッドレストの形状によっては取付けできない場合があります。
- 乗車・降車に支障が出る位置に取付けないでください。
- 急停車での事故防止のため、後部座席に座る際は必ずシートベルトを着用してください。
- 過度の衝撃が加わった場合、ヘッドレストに損傷を与える場合があります。
- 本製品の脱落を防ぐため、ヘッドレストにしっかり固定されていることを毎回確認してご使用ください。
- シートのリクライニング状況や、ヘッドレストのシャフトの角度によってはタブレットを水平に固定できない場合があります。

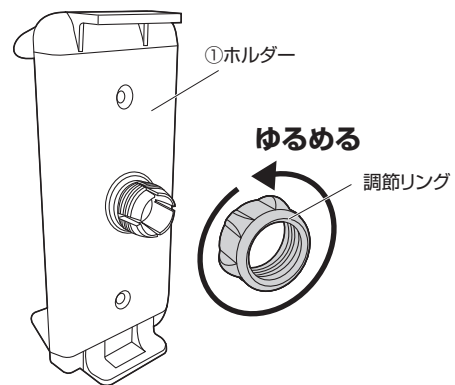
①片側のシャフト部にブラケットを押し当てます。



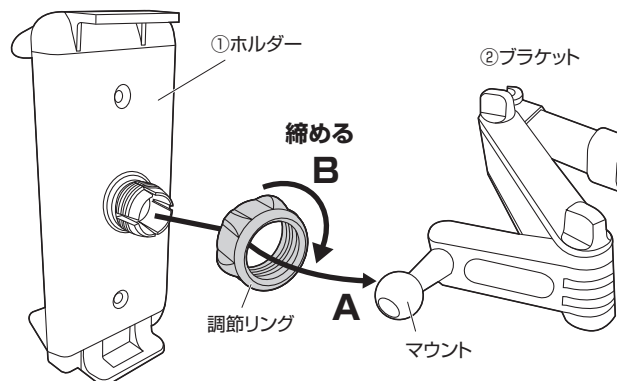
②もう片側のシャフトに突っ張るようにして取付けます。



③ホルダーから調整リングを取外します。

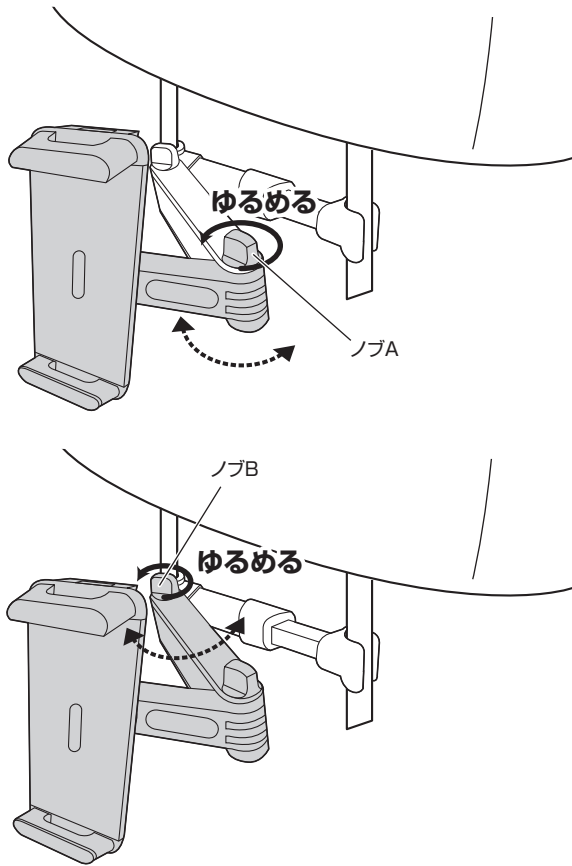


④マウントに調整リング、ホルダーの順に通し(A)、調整リングを回して固定します。(B)



2. 本製品の設置方法(続き)

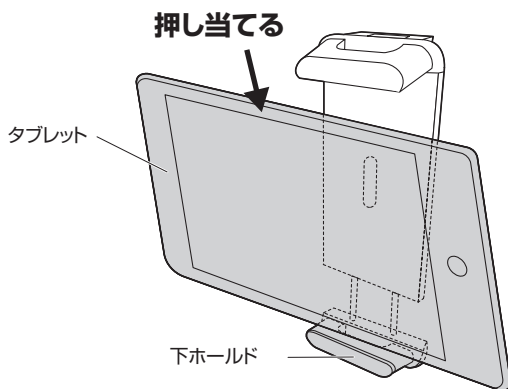
⑤ノブA・Bを緩めて角度調節します。



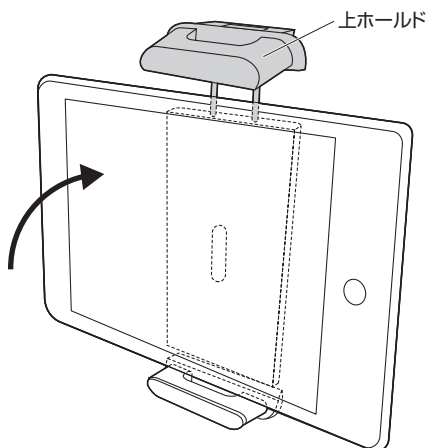
3. 機器の取付け、取外し方法

取付け方法

①タブレットを下ホルドにななめに押し当てて下ホルドを広げます。



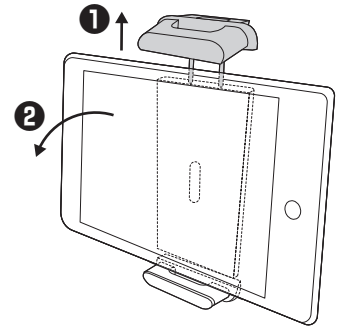
②上ホルドを持ち上げながら、機器を挟みます。



取外し方法

①タブレットを持ったまま、上ホルドを引き上げます。

②タブレットを取外します。



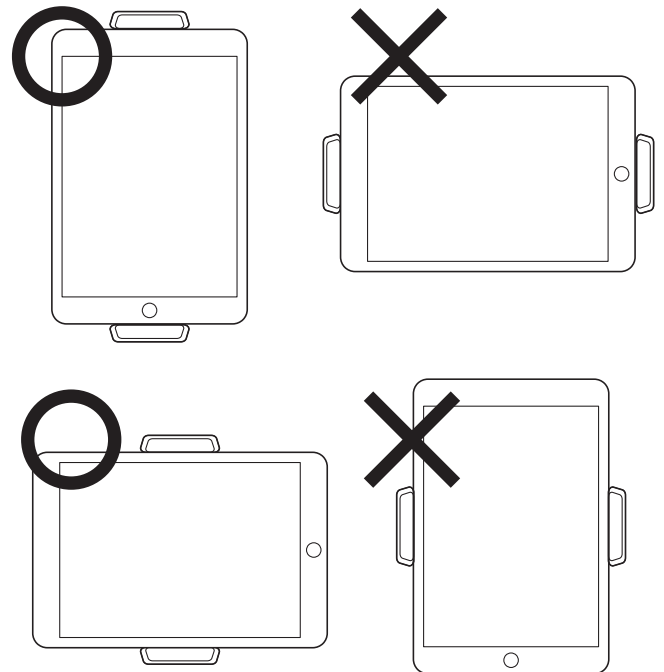
⚠ ご注意(必ずお読みください)

●**脱落する恐れがあります。**

ホルダーは必ず上下で挟んで使用してください。

- 運転前に本製品および取付けた機器がしっかりと固定されているかを毎回必ず確認してください。
- 運転後は取付けた機器を必ず取外してください。
- 指などははさまないように注意してください。

【正面から見た図】



4. 仕様

対応機器・設置条件

■対応機種：幅130~265mm、厚さ17mm以下、重量800g以下のスマートフォン・タブレット

※縦向きの場合:スマートフォン、11インチ程度までのタブレット

※横向きの場合:7~13インチのタブレット

※必ず上下で挟んで固定してください。

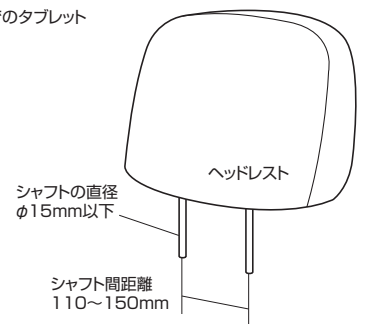
左右で固定した場合、落下する恐れがあります。

■対応ヘッドレストシャフト

シャフトの直径:φ15mm以下

シャフト間距離:110~150mmの車種

※上記の範囲以外の車種には取付けできません。



⚠ シャフト間が狭く取付けが難しい場合は、ヘッドレストをシートから取外して取付けてください。

本取扱説明書の内容は、予告なしに変更になる場合があります。

サンワサプライ株式会社

ver.1.0

サンワダイレクト / 〒700-0825 岡山県岡山市北区田町1-10-1 TEL.086-223-5680 FAX.086-235-2381 CE/AB/KSDaU