

2.本製品の設置方法

マグネット車載ホルダー(後部座席用) 取扱説明書

この度はマグネット車載ホルダー(後部座席用)(200-CAR107)をお買い上げいただき、誠にありがとうございます。ご使用前にこの取扱説明書をよくご覧ください。読み終わったあとこの取扱説明書は大切に保管してください。

最初にご確認ください

お使いになる前に、セット内容がすべて揃っているかご確認ください。
万一、足りないものがありましたら、お買い求めの販売店にご連絡ください。

セット内容

- | | | | |
|-----------|----|------------|----|
| ①ホルダー | 1個 | ⑤保護フィルム | 1枚 |
| ②ブラケット | 1個 | ⑥ワイブクロス | 1組 |
| ③メタルリング | 1枚 | ⑦取扱説明書(本書) | 1部 |
| ④位置合わせシート | 1枚 | | |

※欠品や破損があった場合は、品番(200-CAR107)と上記の番号(①~⑦)と名称(メタルリングなど)をお知らせください。

デザイン及び仕様については改良のため予告なしに変更することがあります。
本書に記載の社名及び製品名は各社の商標又は登録商標です。

サンワサプライ株式会社

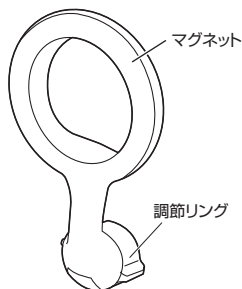
安全にお使いいただくためのご注意(必ずお守りください)

- ⚠ 下記項目の内容をよく理解して頂いた上で本製品を安全に正しくご使用ください。
下記項目を無視して誤った扱いをすると、人への危害、財産への損害等の可能性があり、大変危険です。

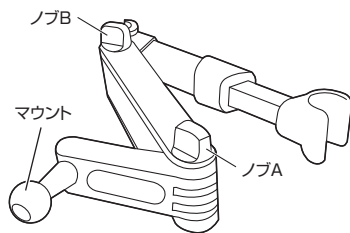
- 本書の内容をお読みになり、充分理解した上で正しく設置してください。
- 自動車運転中に本製品及び取付けた機器を操作しないでください。必ず安全な場所に停車してから操作してください。
- 対応機器以外の物を本製品に取付けないでください。
- 不安定な角度で使用しないでください。
- 可動部に手などを挟まないように注意してください。
- 本製品の故障、またはその使用によって生じた事故や直接、間接の損害については弊社はその責を負わないものとします。あらかじめご了承ください。
- 本製品の使用に際し、設置機器および自動車を破損した場合について弊社は設置機器、自動車の補償は致しかねます。
- 用途以外には使用しないでください。
- 本製品を分解・修理・加工・改造はしないでください。
- 本製品に強い振動や衝撃、無理な力を与えないでください。
- お子様には本製品や付属品を触れさせないでください。
- 本製品のお手入れをする場合には、ベンジンやシンナーなどの揮発性有機溶剤が含まれているものは使用しないでください。
- 日光で取付けた機器が熱くなる場合があります。車内で長時間使用する際はご注意ください。
- 機器を設置したままで車内に放置しないでください。

1.各部の名称とはたらき

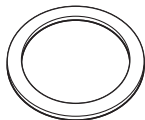
①ホルダー



②ブラケット

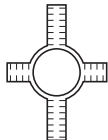


③メタルリング



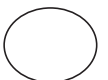
MagSafe非対応機種は、メタルリングをスマートフォン裏面に取付けることでホルダーへの取付けが可能になります。

④位置合わせシート



メタルリング③をスマートフォン裏面に取付ける時に、位置合わせシートとしてご使用ください。
※コイルの位置は機種によって異なります。

⑤保護フィルム



メタルリング③取付け部分に貼り、保護してください。その上にメタルリングを貼ります。

⑥ワイブクロス

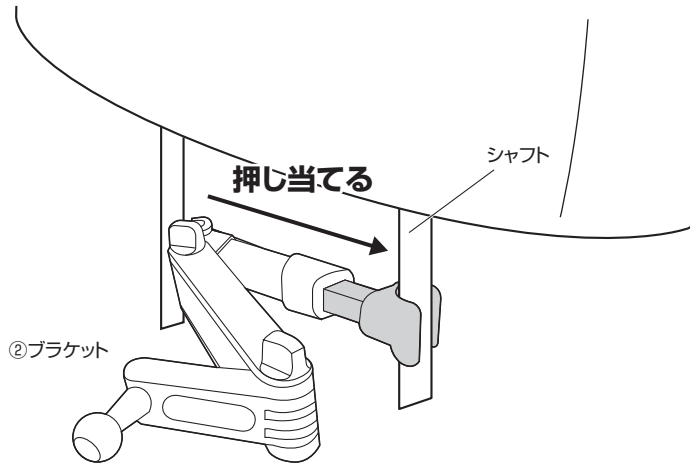


⚠ ご注意(必ずお読みください)

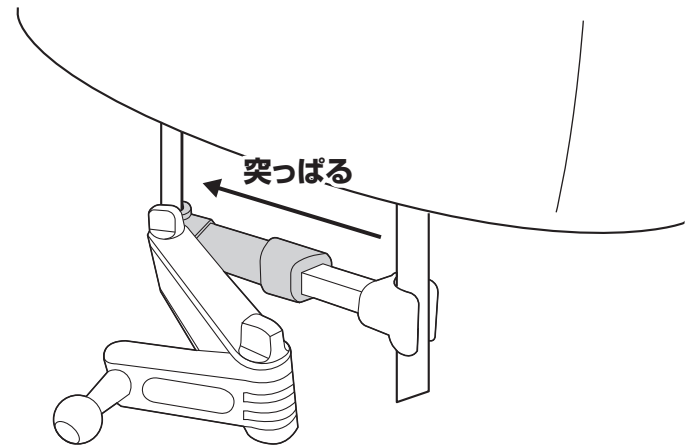
- 運転前に本製品および取付けた機器がしっかりと固定されているかを毎回必ず確認してください。
- 運転後は取付けた機器を必ず取外してください。
- 指などを挟まないように注意してください。

- ヘッドレストの形状によっては取付けできない場合があります。
- 乗車・降車に支障が出る位置に取付けないでください。
- 急停車での事故防止のため、後部座席に座る際は必ずシートベルトを着用してください。
- 過度の衝撃が加わった場合、ヘッドレストに損傷を与える場合があります。
- 本製品の脱落を防ぐため、ヘッドレストにしっかりと固定されていることを毎回確認してご使用ください。
- シートのリクライニング状況や、ヘッドレストのシャフトの角度によってはスマートフォンを水平に固定できない場合があります。

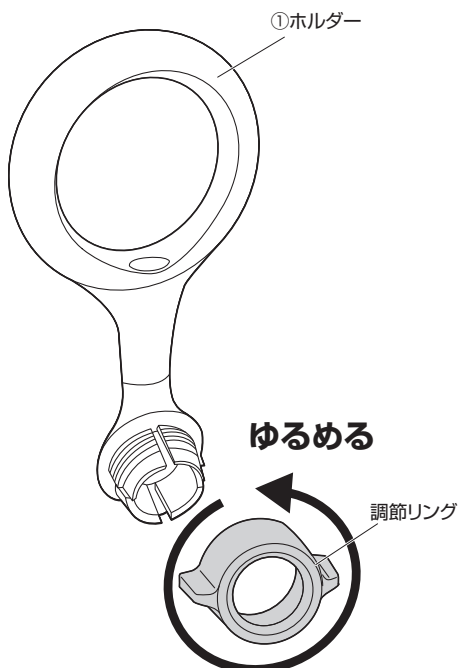
①片側のシャフト部にブラケットを押し当てます。



②もう片側のシャフトに突っ張るようにして取付けます。

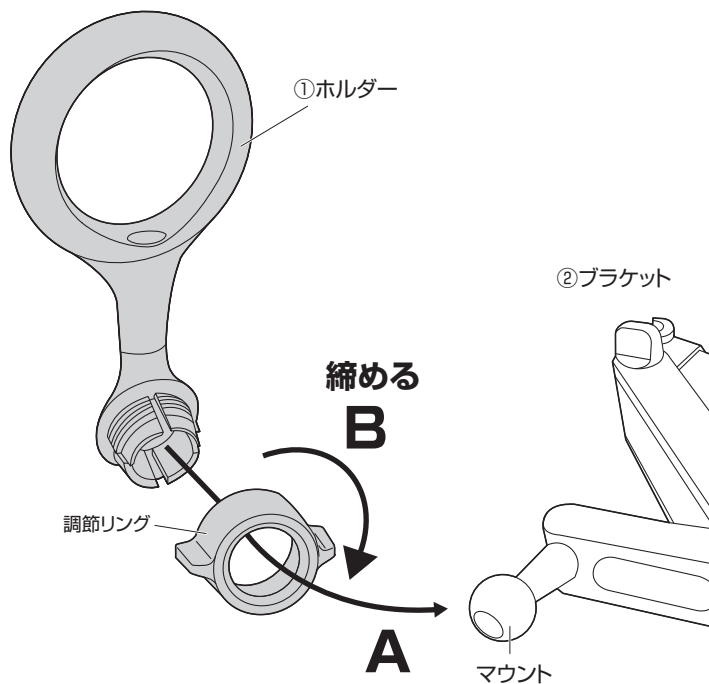


③ホルダーから調整リングを取外します。

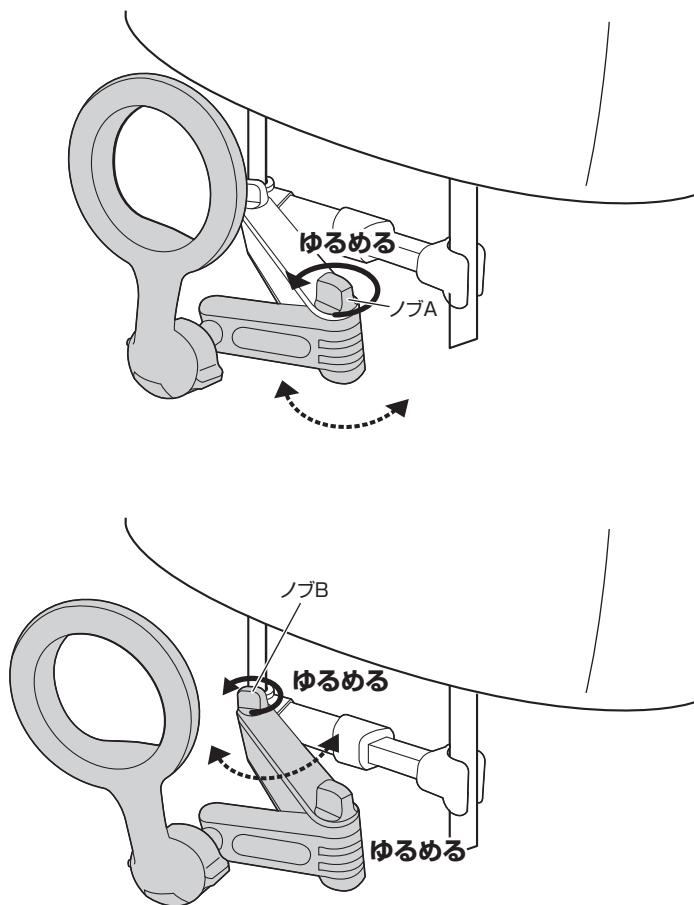


2.本製品の設置方法(続き)

- ④マウントに調整リング、ホルダーの順に通し(A)、調整リングを回して固定します。(B)



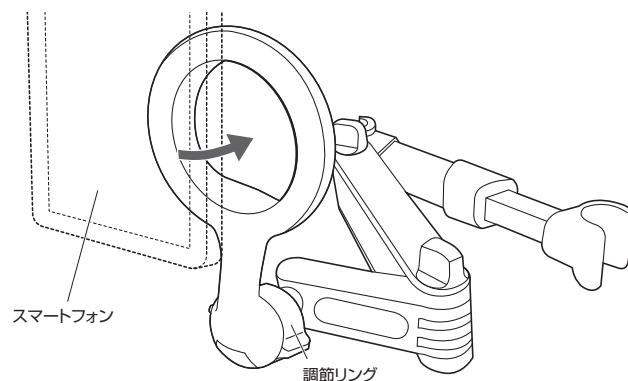
- ⑤ノブA・Bを緩めて角度調節します。



3.機器の取付け、取外し方法

取付け方法

本製品はマグネット内蔵なので、MagSafe対応iPhoneを置くだけで片手で簡単に取付けることができます。*機器を取付ける際にホルダーが動く場合は、調整リングを締め付けてボールジョイントの硬さを調節してください。

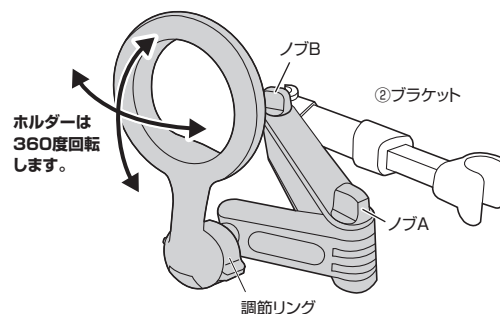


- ホルダーの磁力が強いため、スマートフォンを取外す際は、スマートフォンを持たないもう片方の手でホルダーをしっかり押さえながら取外してください。
- MagSafe非対応機種は、付属のメタルリング③を機器裏面に取付けることでホルダーへの取付けが可能です。取付け時に、付属品の位置合わせシート④をご使用ください。
- 指をはさまないようにご注意ください。

4.各部の調節方法

ホルダーは調整リングをゆるめることで任意の角度に調節できます。

角度調節



ノブA、Bをゆるめることで、ブラケットのアーム部分の角度調節ができます。
「2.本製品の設置方法」⑤をご参照ください。

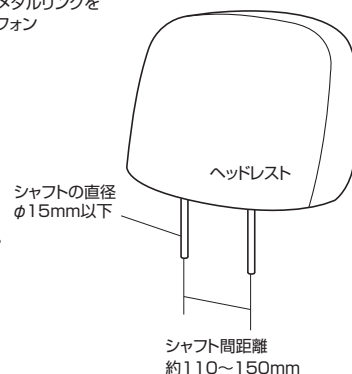
5.仕様

対応機器・設置条件

- 対応機器:MagSafe対応iPhone、または付属のメタルリングを貼り付け可能な300g以下のスマートフォン

- 対応ヘッドレストシャフト
シャフトの直径:φ15mm以下
シャフト間距離:約110~150mm
*上記の範囲以外の車種には取付けできません。

- ! シャフト間が狭く取付けが難しい場合は、ヘッドレストをシートから取外して取付けてください。



本取扱説明書の内容は、予告なしに変更になる場合があります。

サンワサプライ株式会社

サンワダイレクト / 〒700-0825 岡山県岡山市北区田町1-10-1 TEL.086-223-5680 FAX.086-235-2381
ver.1.1
CE/AF/KSDaU