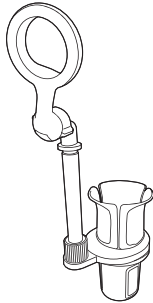


マグネット車載ホルダー (ドリンクホルダー用)取扱説明書



この度は、マグネット車載ホルダー(ドリンクホルダー用)「200-CAR104」(以下本製品)をお買い上げいただき誠にありがとうございます。この取扱説明書では、本製品の使用方法や安全にお取扱いいただくための注意事項を記載しています。ご使用前によくご覧ください。読み終わったあとこの取扱説明書は大切に保管してください。

最初にご確認ください

お使いになる前に、セット内容がすべて揃っているかご確認ください。万一、足りないものがありましたら、お買い求めの販売店にご連絡ください。

セット内容

- ①ホルダー 1個
- ②マウント 1台
- ③メタルリング 1枚
- ④位置合わせシート 1枚
- ⑤保護フィルム 1枚
- ⑥ワイプクロス 1組
- ⑦取扱説明書(本書) 1部

*欠品や破損があった場合は、品番(200-CAR104)と上記の番号(①~⑦)と名称(メタルリングなど)をお知らせください。

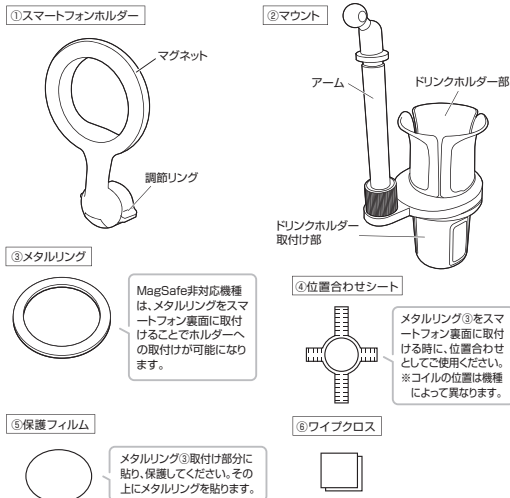
デザイン及び仕様については改良のため予告なしに変更することがあります。本書に記載の社名及び製品名は各社の商標又は登録商標です。

サンワサプライ株式会社

1. 特長

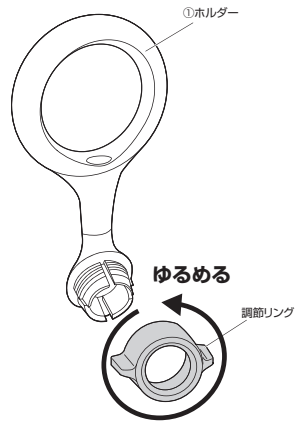
- MagSafe対応iPhoneをマグネットで簡単に着脱できる車載ホルダーです。
- ドリンクホルダー取付タイプです。本製品にもドリンクホルダーが付いているので、ドリンクホルダーを無駄にすることなく設置可能です。
- MagSafe対応iPhoneに内蔵されているマグネットと同じ形状でマグネットを配置しているため、iPhoneをピッタリ固定することが可能です。
- ボールジョイントで360度回転や自由な角度に調整し、固定することができます。
- マグネットリングホルダーの向きも360度回転が可能です。
- 直径65~110mmのドリンクホルダーに取付け可能です。
- MagSafe非対応機種でも使用できるように、貼り付けできるメタルリング付きです。

2. 各部の名称とはたらき

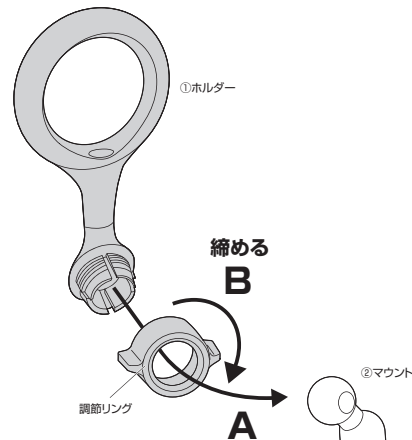


3. 組立て方法

1. ホルダーから調整リングを外します。

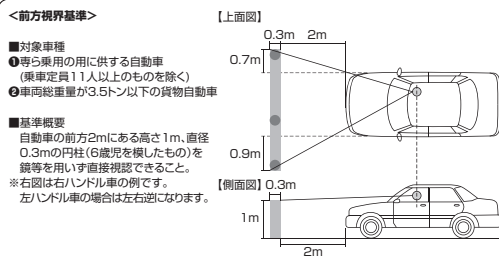


2. マウントに調整リング、スマートフォンホルダーの順に通し(A)、調整リングを回して固定します。(B)



4. 取付け位置について

●国土交通省の定める保安基準に適合した位置に取付けることが義務付けられています。下記の「前方視界基準」を参照して運転者の視界を妨げない位置に取付けてください。
※道路運送車両の保安基準第21条(運転者席)、細目告示第27条および別途29条



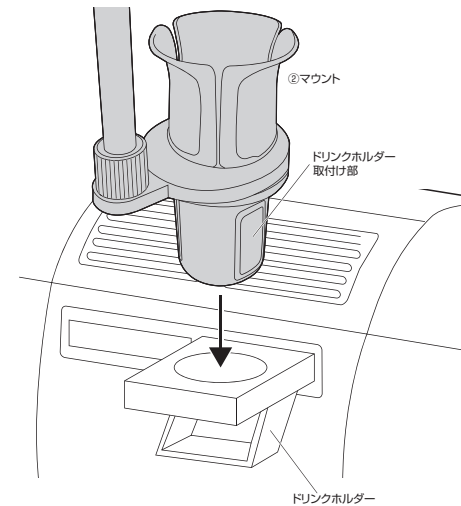
5. 設置方法

ドリンクホルダーへの設置

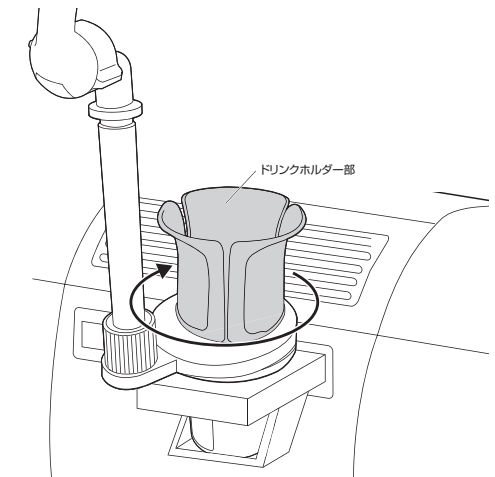
本製品はφ65~110mmのドリンクホルダーに対応しています。

■取付け方法

(1)ドリンクホルダーにマウントを差し込みます。

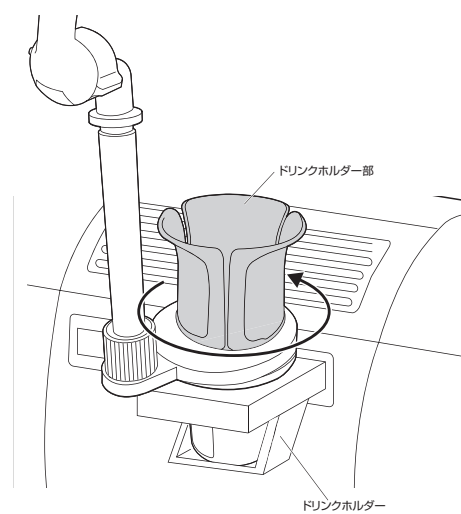


(2)ドリンクホルダー部を時計回りに回して固定します。

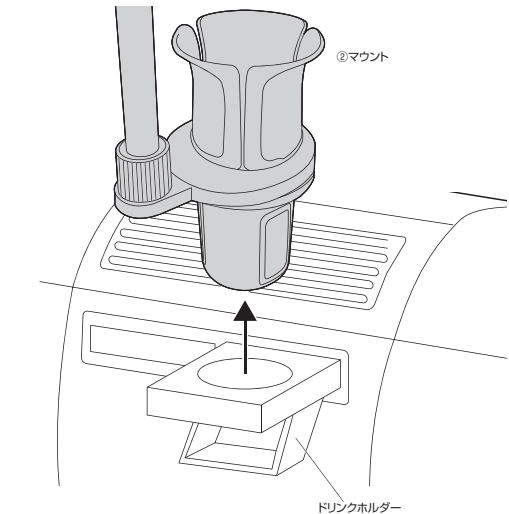


■取外し方法

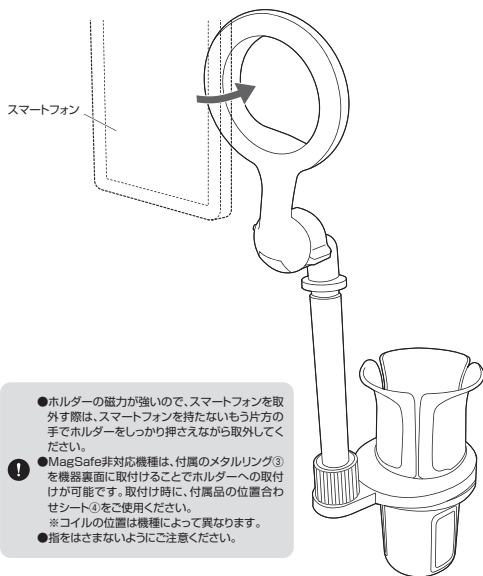
(1)ドリンクホルダー部を反時計回りに回してゆるめます。



(2)ドリンクホルダーからマウントを取外します。



6.スマートフォンの取付け・取外し方法

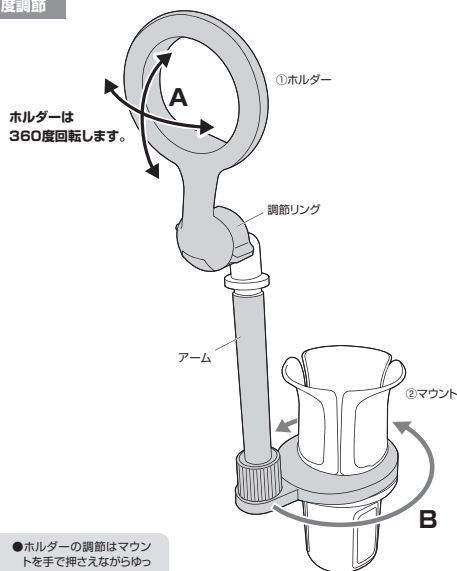


- ホルダーの磁力が強いので、スマートフォンを取外す際は、スマートフォンを持たないもう片方の手でホルダーをしっかりと押さえながら取外してください。
- MagSafe非対応機種は、付属のメタルリング③を機器裏面に取付けることでホルダーへの取付けが可能です。取付け時に、付属品の位置合わせシート④をご使用ください。
- コイルの位置は機種によって異なります。
- 指をはさまないようにご注意ください。

7.各部の調節方法

ホルダーは調節リングをゆるめることで任意の角度に(A)調節できます。アームは、マウント部を回転させることで、位置を変えられます(B)。

角度調節



- ホルダーの調節はマウントを手で押さえながらゆっくり行ってください。
- 調節後は、調節リングはしっかりと締め付けて固定してください。

8.仕様

設置方法	ドリンクホルダーに取付
耐荷重	300g
サイズ・重量	約W103～190×D75×H60～130mm・約364g

9.対応機器・設置条件

対応車種	直径65～110mmのドリンクホルダーがある車種
対応機器	MagSafe対応iPhone、または付属のメタルリングを貼り付け可能な300g以下のスマートフォン
対応ドリンクホルダーサイズ	直径65～110mmのドリンクホルダー

10.使用上のご注意

2019年12月1日の道路交通法改正により「ながら運転」が厳罰化されました。

スマートフォンの保持、スマートフォンやカーナビの注視による交通事故が生じた場合の罰則が強化されました。違反点数と反則金が約3倍に引き上げられ、懲罰刑も重くなるなど、厳罰化されました。車載ホルダーを使用することで、スマートフォン、タブレットの保持を防止できます。

※スマートフォンやタブレットの操作は必ず安全な場所に停止した上で行ってください。また、運転中の2秒以上の画面注視は絶対にしてください。

- ※**運転前に本製品および取付けた機器がしっかりと吸着・固定されているかを毎回必ず確認してください。**
- ※**厚手のスマートフォンケースや、多重構造など、一部のスマートフォンケースではご使用できない場合があります。**
- ※**運転後は取付けた機器を必ず取外してください。**
- ※**指などを挟まないように注意してください。**

●車のシステムについての注意

車種によっては自動車盗難システム(イモビライザー)、キーレスエントリー、その他制御機器が誤作動する場合があります。設置する際は必ず事前に確認してください。設置場所を変更するなどしても改善されない場合は、ご使用を中止してください。

●運転中の注意

安全のため、運転中に充電機器の操作を行わないでください。

●その他の留意事項

●本製品の故障、またはその使用によって生じた事故や直接、間接の損害については弊社はその責を負わないものとします。あらかじめご了承ください。
●本製品の使用に際し、設置機器および自動車を破損した場合について弊社は設置機器、自動車の保証は致しかねます。

絵表示の意味

	警告	内容を無視して誤った使い方をすると、人が死亡または重傷を負う可能性がある内容を示しています。
	注意	内容を無視して誤った使い方をすると、人が傷害を負う可能性または財産に損害が発生する可能性がある内容を示しています。
	禁止	行ってはいけない「禁止」行為の内容を示しています。
	指示	「指示」に従って実行しなければならない内容を示しています。

安全にご使用いただくためのご注意(必ずお守りください)

警告

- 分解・修理・改造は絶対にしない。火災や感電、またはけがをする恐れがあります。修理や改造、分解に起因する物的損害について、弊社は一切責任を負いません。
- 誤った方法で設置・使用しない。本製品をさかさまにしたり、風通しの悪い場所で使用したりしないでください。通気性の悪い場所に設置しないでください。
- 湿気やホコリの多い場所へ置かない。加湿器のそばや調理台の近く、その他ホコリの多い場所に設置しないでください。回路がショートして火災・感電の原因になります。
- 自動車運転中に本製品及び取付けた機器を操作しないでください。必ず安全な場所に停車してから操作してください。
- 運転者の視界及び運転操作を妨害する位置や、エアバッグの動きを妨害する位置には設置しないでください。
- 対応機器以外の物を本製品に取付けしないでください。
- 本製品に強い振動や衝撃、無理な力を与えないでください。
- 本書の内容をお読みになり、充分理解した上で正しく設置してください。
- 日光で取付けた機器が熱くなる場合があります。車内で長時間使用する際はご注意ください。
- 機器を設置したまま車で車内に放置しないでください。

注意

- 不安定な場所に置かない。傾いた場所や不安定な場所に置かないでください。落下してけがや事故の原因になります。
- 薬物を使用しない。ベンジン、シンナー、合成洗剤などで外装を拭かないでください。また接点復活剤を使用しないでください。外装が劣化するほか、部品が溶解する恐れがあります。
- 用途以外には使用しないでください。
- 小さなお子様の手が届かないように本製品を設置してください。
- 可動部に手などを挟まないように注意してください。

本取扱説明書の内容は、予告なしに変更になる場合があります。

サンワサプライ株式会社

Ver.1.0

サンワダイレクト / 〒700-0825 岡山県岡山市北区田町1-10-1 TEL.086-223-5680 FAX.086-235-2381

CE/AC/KSD/SH