

タブレット用車載ホルダー (USB充電ポート/ソケット付き) 取扱説明書

この度は弊社製タブレット用車載ホルダー(200-CAR093)をお買い上げいただき、誠にありがとうございます。ご使用の前にこの取扱説明書をよくご覧ください。読み終わったあとこの取扱説明書は大切に保管してください。

最初にご確認ください

お使いになる前に、セット内容がすべて揃っているかご確認ください。万一、足りないものがございましたら、お買い求めの販売店にご連絡ください。

セット内容

- ①ホルダー 1個
 - ②固定マウント 1台
 - ③シガープラグケーブル 1本
 - ④取扱説明書(本書) 1部
- ※欠品や破損があった場合は、品番(200-CAR093)と上記の番号(①~④)と名称(車載ホルダーなど)をお知らせください。

デザイン及び仕様については改良のため予告なしに変更することがあります。本書に記載の社名及び製品名は各社の商標又は登録商標です。

サンワサプライ株式会社

安全にお使いいただくためのご注意(必ずお守りください)

⚠️ 下記項目の内容をよく理解して頂いた上で本製品を安全に正しくご使用ください。下記項目を無視して誤った扱いをすると、人への危害、財産への損害等の可能性があります。大変危険です。

- 本書の内容をお読みになり、充分理解した上で正しく設置してください。
- 自動車運転中に本製品及び取付けた機器を操作しないでください。必ず安全な場所で停車してから操作してください。
- 運転者の視界及び運転操作を妨害する位置や、エアバッグの動きを妨害する位置には設置しないでください。
- 対応機器以外の物を本製品に取付けしないでください。
- 平らな面にしっかりと設置してください。また、くらつきがある状態で使用しないでください。
- 不安定な角度で使用しないでください。
- 可動部に手などを挟まないように注意してください。
- 本製品の故障、またはその使用によって生じた事故や直接、間接の損害については弊社はその責を負わないものとします。あらかじめご了承ください。
- 本製品の使用に際し、設置機器および自動車を破損した場合について弊社は設置機器、自動車の補償は致しかねます。
- 用途以外には使用しないでください。
- 本製品を分解・修理・加工・改造はしないでください。
- 本製品に強い振動や衝撃、無理な力を与えないでください。
- 本製品を高温または低温・多湿となる場所で長時間使用/放置すると、吸着力が低下し、脱落する場合があります。
- お子様には本製品や付属品を触らせしないでください。
- 本製品のお手入れをする場合には、ベンジンやシンナーなどの揮発性有機溶剤が含まれているものは使用しないでください。
- 日光で取付けた機器が熱くなる場合があります。車内で長時間使用する際はご注意ください。
- 機器を設置したままで車内に放置しないでください。

仕様

対応車種

DC12V マイナスアース車

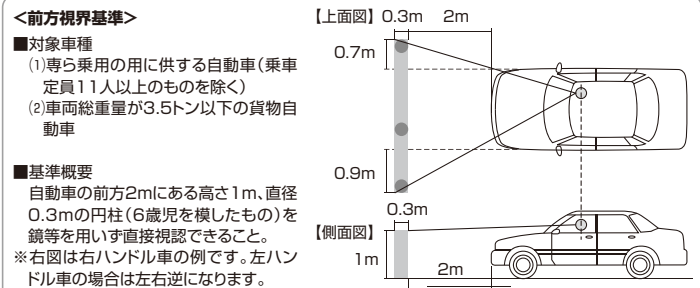
※一部の輸入車などの車種によっては、シガーソケットのコネクタ形状が異なり、使用できない場合があります。

対応機器・設置条件

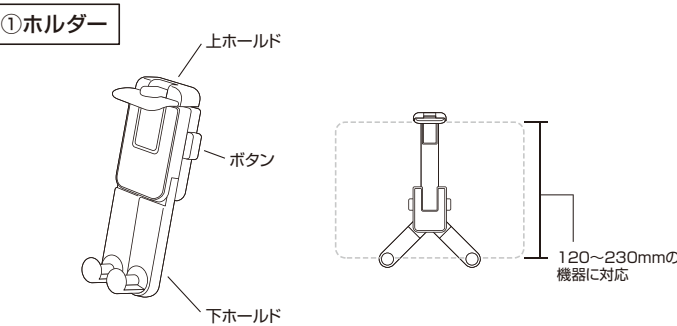
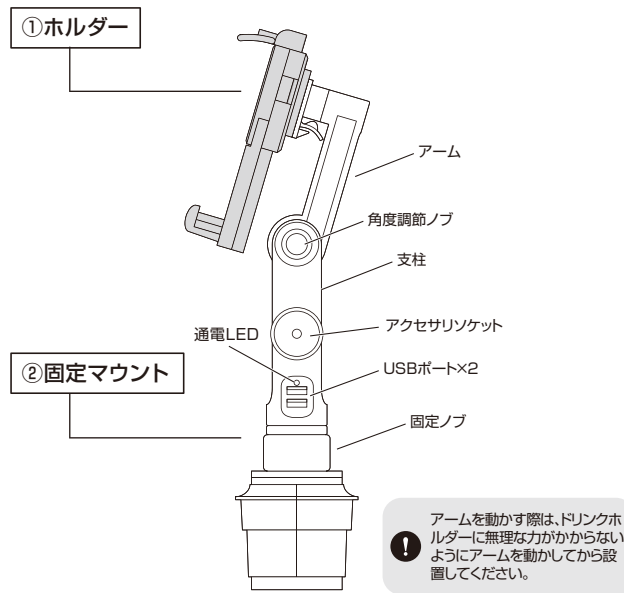
- ホルダー**
幅120~230mm、厚さ17mm以下、重量750g以下のスマートフォン・タブレット
※7~12.9インチ程度
※取り付けるスマートフォンのエッジ形状によってはしっかりと固定できない場合があります。使用時は必ず毎回機器が固定されているかの確認を行ってください。
- USB充電ポート**
各種スマートフォン・タブレット、その他5V/2.1Aまでの出力で充電可能な機器
※2ポート合計最大4.2Aまで出力可能です。
※すべての機種種の充電を保証するものではありません。
※機種や使用状況によって充電時間に差が出る場合があります。
※本製品に充電ケーブルは付属していません。
- アクセサリソケット**
最大12V/6Aまでの出力で使用可能な機器
- 対応ドリンクホルダーサイズ**
直径68~90mm、深さ40mm以上のドリンクホルダー

取付け位置について

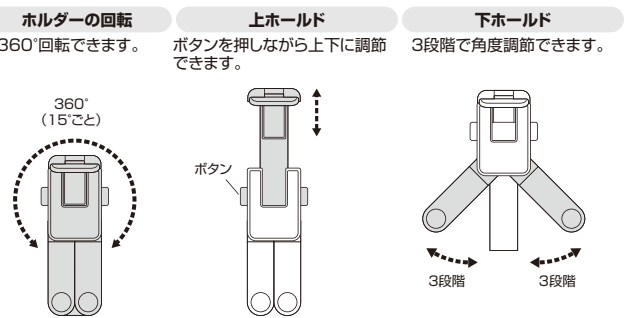
国土交通省の定める保安基準に適合した位置に取付けることが義務付けられています。下記の「前方視界基準」を参照して運転者の視界を妨げない位置に取付けてください。
※道路運送車両の保安基準第21条(運転者席)、細目告示第27条および別途29



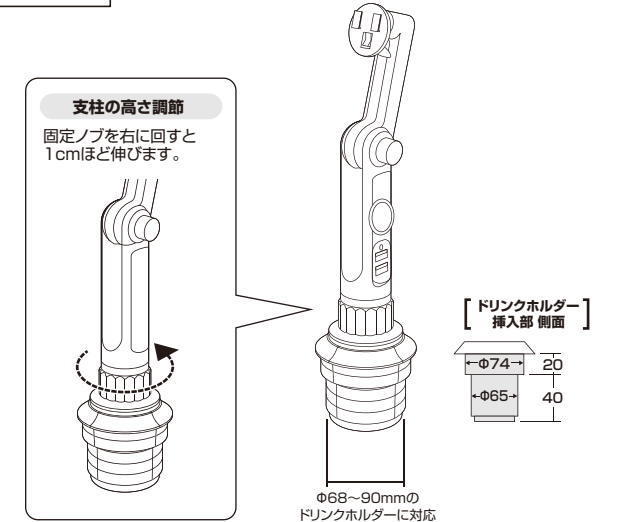
各部の名称



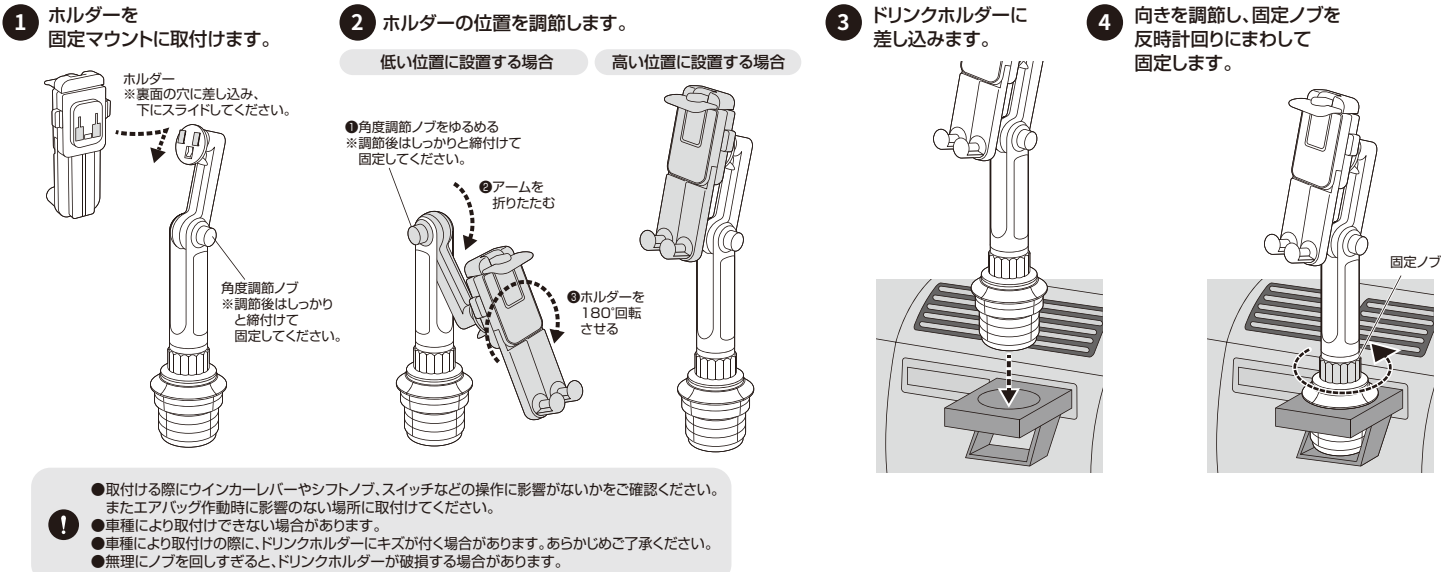
ホルダーの角度調整



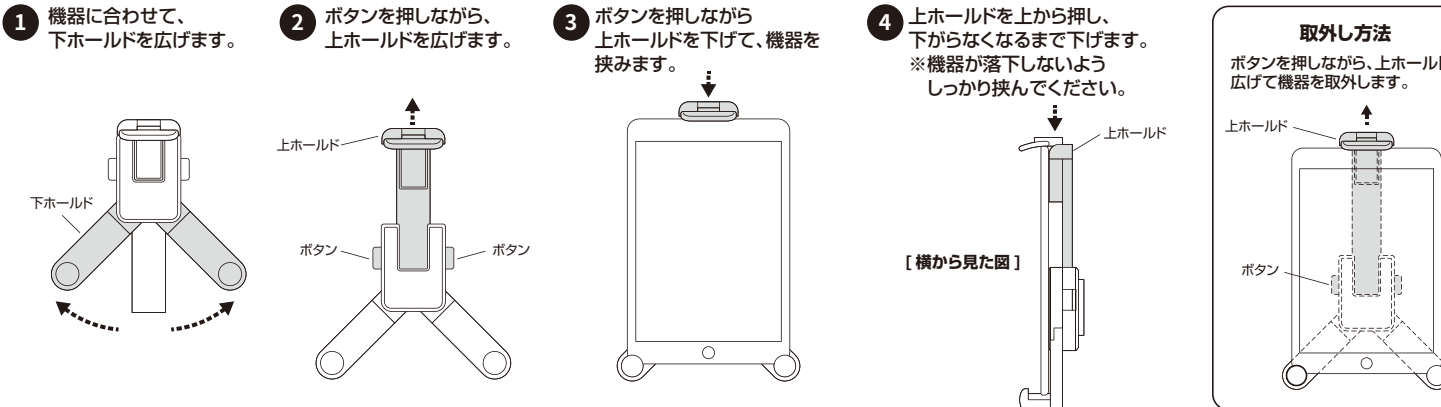
②固定マウント



本製品の設置方法



ホルダーにタブレット・スマホをとりつける



USB充電ポート・アクセサリソケットの使用法

