

# 後部座席用タブレットホルダー 取扱説明書

この度は弊社製後部座席用タブレットホルダー(200-CAR083)をお買い上げいただき、誠にありがとうございます。  
ご使用前にこの取扱説明書をよくご覧ください。読み終わったあとこの取扱説明書は大切に保管してください。

## 最初にご確認ください

お使いになる前に、セット内容がすべて揃っているかご確認ください。  
万一、足りないものがありましたら、お買い求めの販売店にご連絡ください。

### セット内容

- ①ホルダー ..... 1個      ③取扱説明書(本書) ..... 1部
- ②ブラケット ..... 1個

※欠品や破損があった場合は、品番(200-CAR083)と上記の番号(①~③)と名称(ホルダーなど)をお知らせください。

デザイン及び仕様については改良のため予告なしに変更することがあります。  
本書に記載の社名及び製品名は各社の商標又は登録商標です。

## サンワサプライ株式会社

### 安全にお使いいただくためのご注意(必ずお守りください)

⚠ 下記項目の内容をよく理解して頂いた上で本製品を安全に正しくご使用ください。  
下記項目を無視して誤った扱いをすると、人への危害、財産への損害等の可能性があり、大変危険です。

- 本書の内容をお読みになり、充分理解した上で正しく設置してください。
- 自動車運転中に本製品及び取付けた機器を操作しないでください。必ず安全な場所に停車してから操作してください。
- 運転者の視界及び運転操作を妨害する位置や、エアバッグの動きを妨害する位置には設置しないでください。
- 対応機器以外の物を本製品に取付けしないでください。
- 不安定な角度で使用しないでください。
- 可動部に手などを挟まないように注意してください。
- 本製品の故障、またはその使用によって生じた事故や直接、間接の損害については弊社はその責を負わないものとします。あらかじめご了承ください。
- 本製品の使用に際し、設置機器および自動車を破損した場合について弊社は設置機器、自動車の補償は致しかねます。
- 用途以外には使用しないでください。
- 本製品を分解・修理・加工・改造はしないでください。
- 本製品に強い振動や衝撃、無理な力を与えないでください。
- 本製品を高湿または低温・多湿となる場所で長時間使用・放置すると、吸着力が低下し、脱落する場合があります。
- お子様には本製品や付属品を触らせしないでください。
- 本製品のお手入れをする場合には、ベンジンやシンナーなどの揮発性有機溶剤が含まれているものは使用しないでください。
- 日光で取付けた機器が熱くなる場合があります。車内で長時間使用する際はご注意ください。
- 機器を設置したままで車内に放置しないでください。

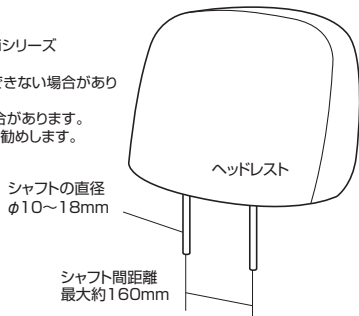
## 1.仕様

### 対応機器・設置条件

- 対応機種：幅もしくは高さが85~220mm、厚さ7~30mm  
重量750g以下の機種  
・Nintendo Switch®  
・タブレット(8インチ程度まで)、iPad miniシリーズ  
・スマートフォン(横向きのみ)
- ※取付ける機器のエッジ形状によって、しっかりと固定できない場合があります。
- ※厚みが7mm未満の場合、しっかりと固定できない場合があります。  
厚みが薄いタブレットなどは市販のケースの装着をお勧めします。

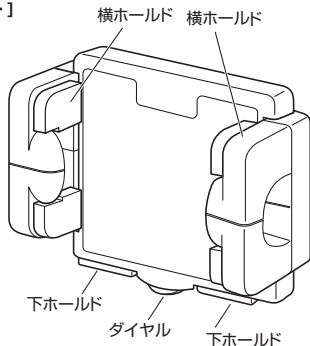
- 対応ヘッドレストシャフト  
シャフトの直径φ10~18mm  
シャフト間距離：最大約160mm  
※上記の範囲以外の車種には取付けできません。

⚠ シャフト間が狭く取付けが難しい場合は、ヘッドレストをシートから取外して取付けてください。

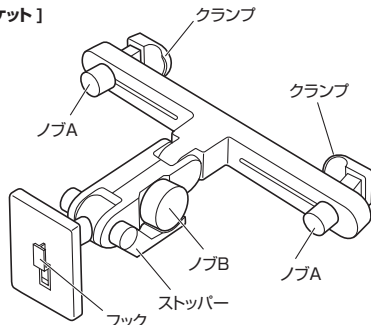


### 各部の名称

#### 【ホルダー】



#### 【ブラケット】

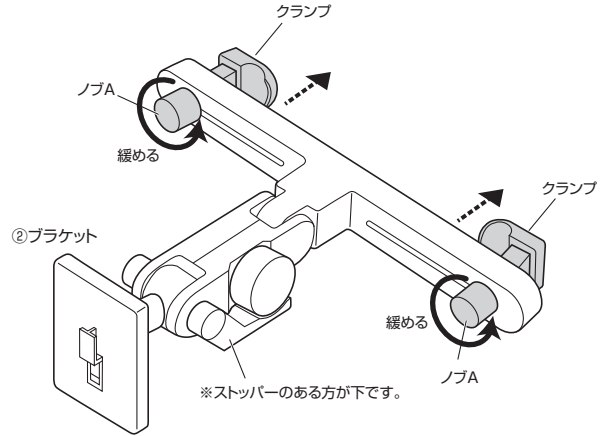


## 2.本製品の設置方法

### ⚠ ご注意(必ずお読みください)

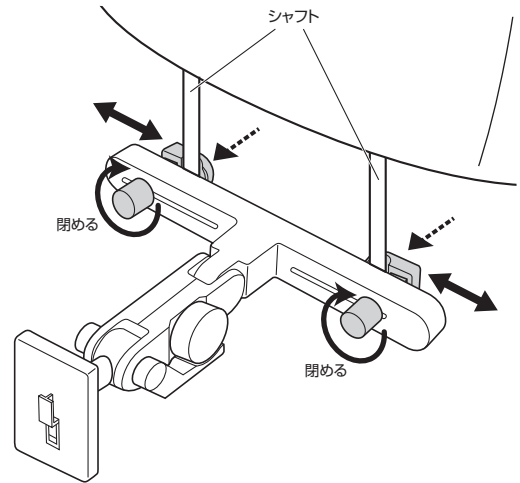
- 運転前に本製品および取付けた機器がしっかりと吸着・固定されているかを毎回必ず確認してください。
- 運転後は取付けた機器を必ず取外してください。
- 指などをはさまないように注意してください。
- 脱落する恐れがあります。ホルダーは必ず上下で挟んで使用してください。
- ヘッドレストの形状によっては取付けできない場合があります。
- 乗車・降車に支障が出る位置に取付けしないでください。
- 急停車での事故防止のため、後部座席に座る際は必ずシートベルトを着用してください。
- 過度の衝撃が加わった場合、ヘッドレストに損傷を与える場合があります。
- 本製品の脱落を防ぐため、ヘッドレストにしっかりと固定されていることを毎回確認してご使用ください。
- シートのリクライニング状況や、ヘッドレストのシャフトの角度によってはタブレットを水平に固定できない場合があります。

(1)ブラケットのノブAを回してクランプを開きます。



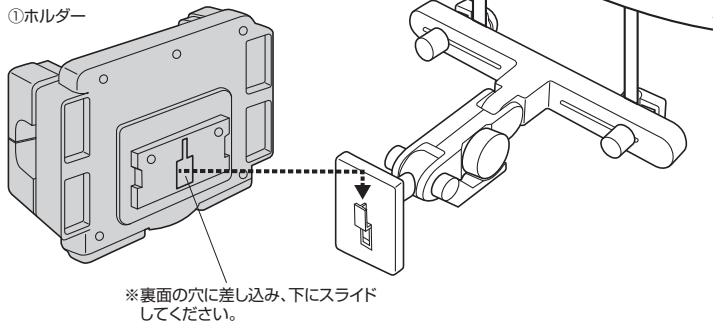
(2)クランプをシャフトの幅に合わせて取付けます。

(3)ノブAを回してシャフトにブラケットを固定します。



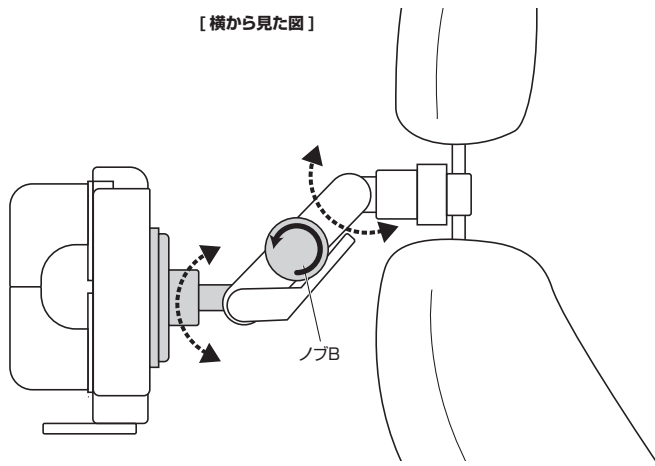
(4)ホルダーを取付けます。

①ホルダー

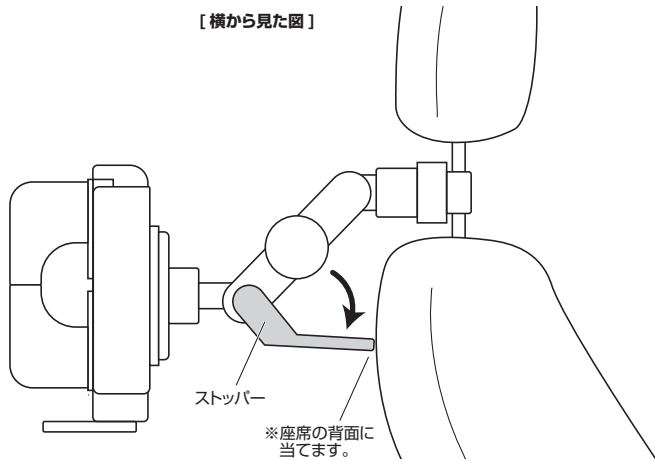


## 2. 本製品の設置方法 (続き)

(5) ノブBを緩めて角度を調節します。

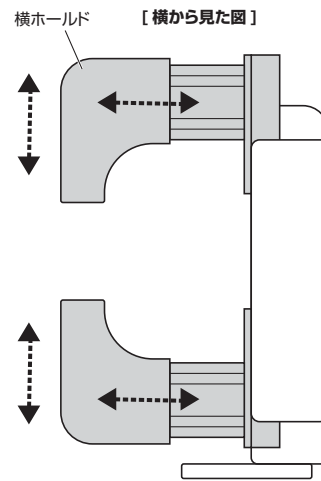


(6) ストッパーの位置を全体を支えるように調節します。

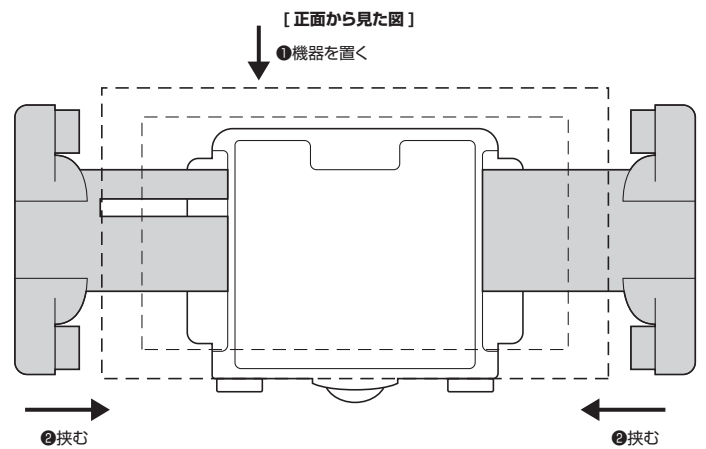


(7) 最後にノブBを締めて確実に固定してください。

(3) 横ホルドの位置を調節します。



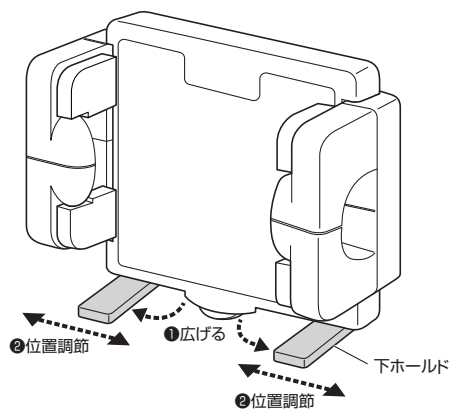
(4) 機器を置いて、横ホルドで挟みます。



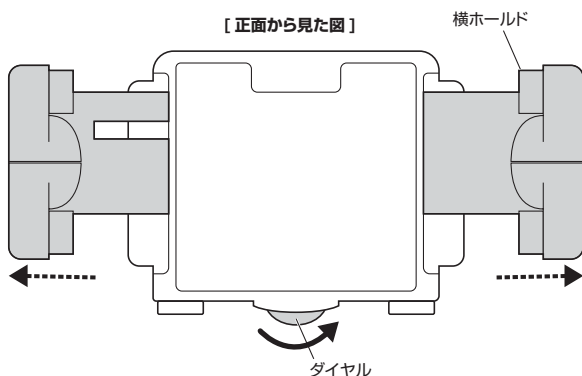
※機器が落下しないようしっかり挟んでください。

## 3. 機器の取付け方法

(1) 機器に合わせて、下ホルドを広げ、位置を調節します。



(2) ホルダー下部のダイヤルを回して横ホルドを広げます。

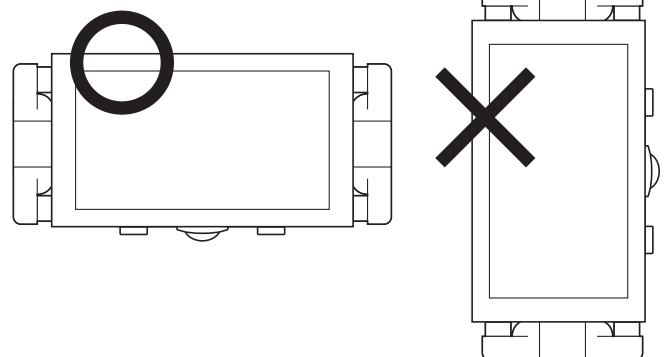


※機器を取外す際は下部のダイヤルを回し、横ホルドを広げてください。  
機器が落下しないようご注意ください。

### △ ご注意 (必ずお読みください)

- 運転前に本製品および取付けた機器がしっかりと固定されているかを毎回必ず確認してください。
- 運転後は取付けた機器を必ず取外してください。
- 指などははさまないように注意してください。

【正面から見た図】



● 脱落する恐れがあります。機器は必ず下ホルダーに乗せて、横ホルダーで左右から確実に挟んで使用してください。

本取扱説明書の内容は、予告なしに変更になる場合があります。

サンワサプライ株式会社

ver.1.0

サンワダイレクト / 〒700-0825 岡山県岡山市北区田町1-10-1 TEL.086-223-5680 FAX.086-235-2381  
CA/AI/TTDaC