

## 吸盤式タブレットホルダー 取扱説明書

この度は、吸盤式タブレットホルダー「200-CAR081」(以下本製品)をお買い上げいただき誠にありがとうございます。この取扱説明書では、本製品の使用方法や安全にお取り扱いいただくための注意事項を記載しています。ご使用前によくご覧ください。読み終わったあとこの取扱説明書は大切に保管してください。

### 最初にご確認ください

お使いになる前に、セット内容がすべて揃っているかご確認ください。  
万一、足りないものがありましたら、お買い求めの販売店にご連絡ください。

#### セット内容

- ①ホルダー ..... 1個
- ②吸盤マウント ..... 1個
- ③吸盤取付けプレート ..... 1枚
- ④取扱説明書(本書) ..... 1部

※欠品や破損があった場合は、**品番(200-CAR081)と上記の番号(①~④)と名称(吸盤取付けプレートなど)**をお知らせください。

デザイン及び仕様については改良のため予告なしに変更することがあります。  
本書に記載の社名及び製品名は各社の商標又は登録商標です。

## サンワサプライ株式会社

### 安全にご使用いただくためのご注意(必ずお守りください)

❗ 下記項目の内容をよく理解して頂いた上で本製品を安全に正しくご使用ください。下記項目を無視して誤った扱いをすると、人への危害、財産への損害等の可能性があり、大変危険です。

- 本書の内容をお読みになり、充分理解した上で正しく設置してください。
- 自動車運転中に本製品及び取付けた機器を操作しないでください。必ず安全な場所に停車してから操作してください。
- 運転者の視界及び運転操作を妨害する位置や、エアバッグの動きを妨害する位置には設置しないでください。
- 対応機器以外の物を本製品に取付けしないでください。
- 平らな面にしっかりと設置してください。また、くらつきがある状態で使用しないでください。
- 不安定な角度で使用しないでください。
- 可動部に手などを挟まないように注意してください。
- 本製品の故障、またはその使用によって生じた事故や直接、間接の損害については弊社はその責を負わないものとします。あらかじめご了承ください。
- 本製品の使用に際し、設置機器および自動車を破損した場合について弊社では設置機器、自動車の補償は致しかねます。
- 用途以外には使用しないでください。
- 本製品を分解・修理・加工・改造はしないでください。
- 本製品に強い振動や衝撃、無理な力を与えないでください。
- 本製品を高温または低温・多湿となる場所で長時間使用・放置すると、吸着力が低下し、脱落する場合があります。
- お子様には本製品や付属品を触れさせないでください。
- 本製品のお手入れをする場合には、ベンジンやシンナーなどの揮発性有機溶剤が含まれているものは使用しないでください。
- 日光で取付けた機器が熱くなる場合があります。車内で長時間使用する際はご注意ください。
- 機器を設置したままで車内に放置しないでください。

### ❗ 2019年12月1日の道路交通法改正により「ながら運転」が厳罰化されました。

スマートフォンの保持、スマートフォンやカーナビの注視による交通事故が生じた場合の罰則が強化されました。違反点数と反則金が約3倍に引き上げられ、懲罰も重くなるなど、厳罰化されました。  
車載ホルダーを使用することで、スマートフォン、タブレットの保持を防止できます。

※スマートフォンやタブレットの操作は必ず安全な場所に停止した上で行ってください。  
また、運転中の2秒以上の画面注視は絶対にしてしないでください。

## 1. 対応機器・設置条件

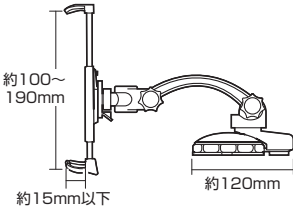
#### ■対応機種:

- 端末の寸法が幅約100~190mm、厚さ約15mm以下、重量500g以下のタブレット。※7~11インチ程度。
- 端末の寸法が厚さ約15mm以下のスマートフォン。
- ※取付けるタブレット・スマートフォンのエッジ形状によってはしっかりと固定できない場合がありますので、必ず使用前に毎回機器が固定されているかを確認してください。

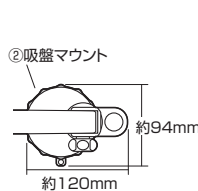
#### ■設置条件

吸盤部が貼り付く幅94mm×奥行120mm以上の平滑で水平な場所があること。

#### 【横から見た図】



#### 【上から見た図】



## 2. 自動車への取付け位置について

- 国土交通省の定める保安基準に適合した位置に取付けることが義務付けられています。下記の「前方視界基準」を参照して運転者の視界を妨げない位置に取付けてください。
- ※道路運送車両の保安基準第21条(運転者席)、細目告示第27条および別途29

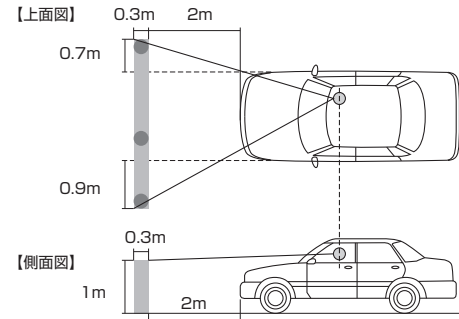
#### ＜前方視界基準＞

##### ■対象車種

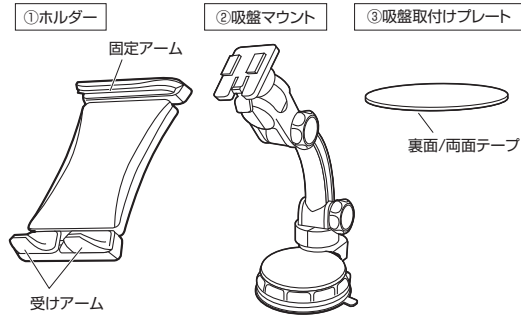
- ①専ら乗用の用に供する自動車(乗車定員11人以上のものを除く)
- ②車両総重量が3.5トン以下の貨物自動車

##### ■基準概要

自動車の前方2mにある高さ1m、直径0.3mの円柱(6歳児を模したものを鏡等を用いず直接視認できること。  
※下図は右ハンドル車の例です。左ハンドル車の場合は左右逆になります。

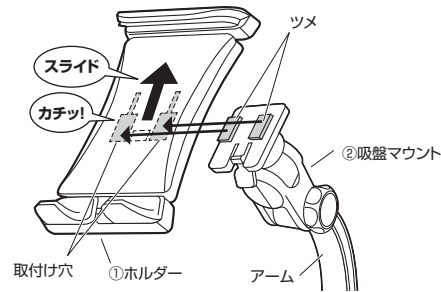


## 3. 各部の名称



## 4. 組立て方法

ホルダーの取付け穴に吸盤マウントのアームのツメを差込み、アームを矢印の方向にカチッと音が鳴るまでスライドします。



## 5. 本製品の設置方法

#### ⚠️ ご注意(必ずお読みください)

- 本製品を設置する前に設置場所の取付け面をきれいにしてください。汚れていると吸盤の吸着力が弱くなり、落下する恐れがあります。
- 設置場所の材質や表面仕上げによっては、吸盤の跡が残ることがあります。あらかじめご理解の上、ご使用ください。

- 「2. 自動車への取付け位置について」を参照し、取付け位置を決めてください。
- ダッシュボードの材質が本革・スウェード・布張りなどの場合は表面仕上げを傷める場合がありますので取付けしないでください。
- 吸盤の吸着力で設置場所が変形する場合があります。
- 自動車に取付ける際にウインカーレバーやシフトノブ、スイッチ等の操作に影響がないかをご確認ください。またエアバッグ作動時に影響のない場所に取付けてください。
- 高温・低温状態が長時間続くと吸着力が低下し、脱落する恐れがあります。使用前に十分に固定されていることを必ず毎回確認してください。
- 使用後は本製品を設置場所から取外してください。本製品を設置場所に取付けたまま放置すると、設置場所が変形・変色する場合があります。設置場所が変形した場合、吸盤の吸着力が弱くなり、脱落する恐れがあります。
- 取付ける車種や直射日光などの影響により、本製品の取付け部分が変色したり、日焼けによる取付け跡が残る場合があります。
- 吸盤全体がしっかりと密着していないと使用中に外れる恐れがあります。
- 吸盤を取外す際は、吸盤が破損することのないよう必ず吸盤のツマミを持って取外してください。
- ダッシュボード上・机上などの平滑で水平な場所を選んでください。
- 表面のシボ加工が粗い素材や指で押すと変形するような柔らかい素材には吸盤の吸着力が十分得られない場合があります。使用前に十分に固定されていることを毎回確認してください。

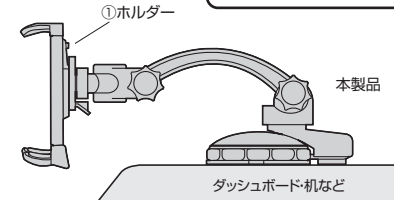
## 設置場所

- 自動車のダッシュボード
- 机、棚など

本製品を乗せ、取付け位置を決めます。  
必要に応じてホルダーの位置・角度の調節をして不具合の有無を確認します。  
※詳しくは「7. 各部の調節方法」をご覧ください。

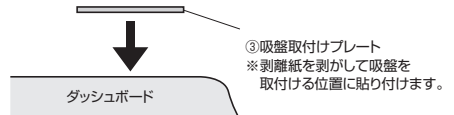
#### 【横から見た図】

設置方法は裏面をご覧ください ▶



- 本製品がしっかりと取付けられるように、設置場所は必ず平らな面を選んでください。
- 吸盤全面が貼り付けられる位置にしてください。
- フロントガラス、側面ガラスには取付けしないでください。
- 取付け面をよく脱脂してから取付けてください。

❗ 以下のようなダッシュボードの場合は吸盤の吸着力が十分得られないことがありますので、付属の吸盤取付けプレートを使用してください。  
指で押すと変形するような柔らかい素材  
表面のシボ加工(しわや凸凹)が粗い素材

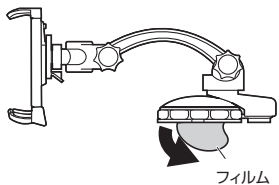


#### ⚠️ 吸盤取付けプレートを貼り付ける前に

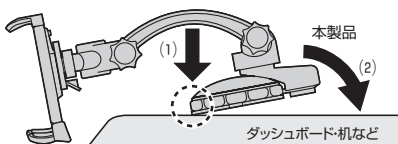
- 貼り付ける場所のホコリや汚れをきれいに拭き取ってください。
- 貼り直しはできませんので慎重に取付け位置を決めてください。
- 気温が低い(20℃以下)場合は車内をヒーターで暖めてください。
- 粘着面全体を上からしっかりと押さえつけてください。
- 全面で貼り付けられていない場合は振動などで脱落する恐れがあります。
- 貼り付けは1回のみです。貼直すと変形したり、粘着力が弱くなります。
- 吸盤取付けプレートの周囲にすき間のないように貼り付けてください。
- 貼り付け直後は粘着力が弱いので、必ず貼り付け後24時間以上経ってから吸盤を取付けてください。
- 強力な粘着テープを使用しておりますので、ダッシュボードに一度貼り付けると簡単に剥がすことができません。また、取外す際にダッシュボードを傷める場合があります。
- ダッシュボードの材質が本革・合成皮革・スウェード・布張りなどの場合は表面仕上げを傷める場合がありますので取付けしないでください。

## 設置方法

- ①設置場所のホコリや汚れをきれいに拭き取ります。
- ②吸盤底面のフィルムをはがします。



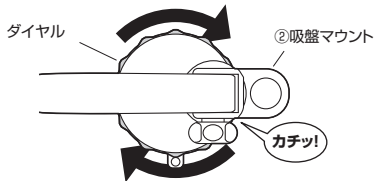
- ③吸盤の端を付けてから、空気を押し出すように吸盤全体を押し付けます。



- ④吸盤全体を一度に押し付けると、吸盤内に空気が入り、吸着力が弱くなります。

- ④吸盤を設置場所に押し付けながら、吸盤マウントのダイヤルを右回りにカチッと音が鳴るまで回します。  
※しっかりと固定されていることを確認します。

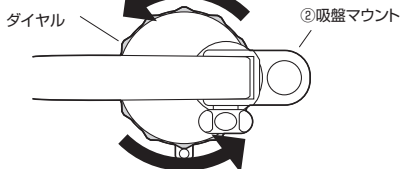
### 【上から見た図】



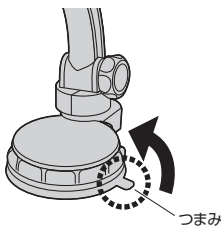
## 取外し方法

- ①吸盤マウントのダイヤルを左回りに回します。

### 【上から見た図】



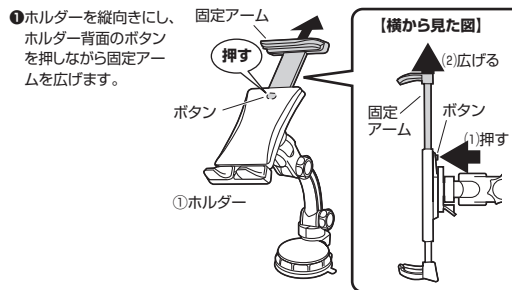
- ②吸盤のつまみを持ち上げながらゆっくりはがします。



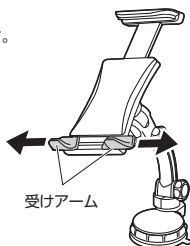
## 6.タブレット・スマートフォンの取付け・取外し方法

### 取付け方法

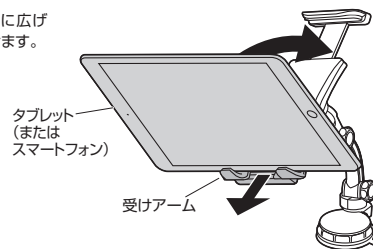
- ① タブレットは横向き、スマートフォンは縦向きに取付けてください。



- ②タブレットを取付ける場合、受けアームを左右に広げます。

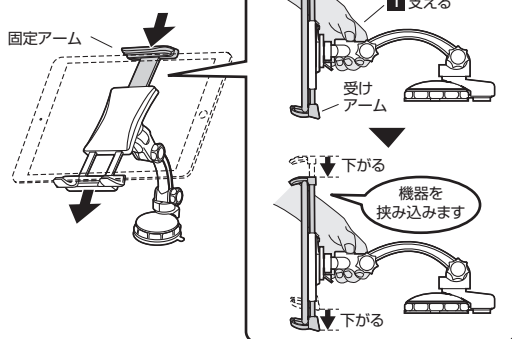


- ③受けアームを下に広げながら機器を載せます。



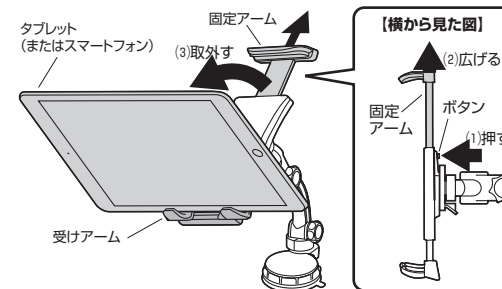
- ④固定アームを機器に合わせて挟み込みセットします。

- (1)固定アームを下げます。



## 取外し方法

ホルダー背面のボタンを押しながら固定アームを広げ、機器を取外します。

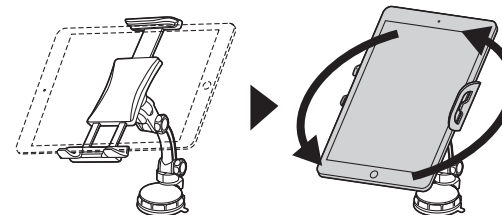


- 機器をしっかり手で持って取付け・取外しをしてください。
- 機器を取付ける際にホルダーが動く場合は角度調節ノブを締め付けて固定してから調節してください。
- 使用前に本製品および取付けた機器がしっかりと吸着・固定されているかを毎回必ず確認してください。
- 運転後・使用後は取付けた機器を必ず取外してください。

## 7.各部の調節方法

### ホルダーの回転

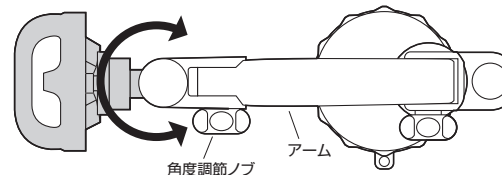
ホルダーを360°回転できます。



### ホルダーのスイング調節

角度調節ノブをゆるめて調節します。  
※調節後はしっかりと締め付けて固定してください。

### 【上から見た図】

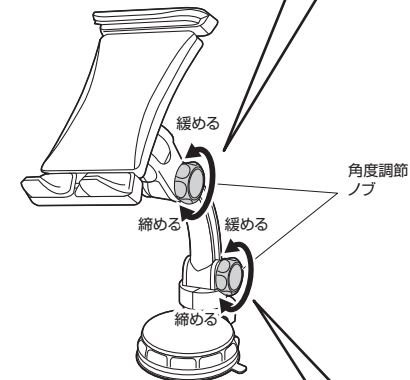
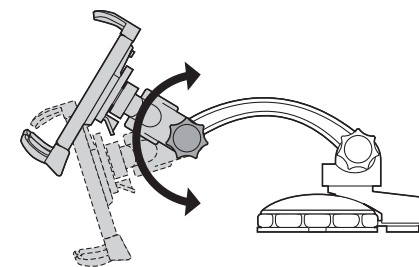


- ① 角度の調節はアームを手で押さえながらゆっくり行ってください。

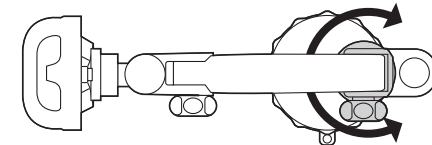
## アームの上下角度調節

角度調節ノブをゆるめて調節します。  
※調節後はしっかりと締め付けて固定してください。

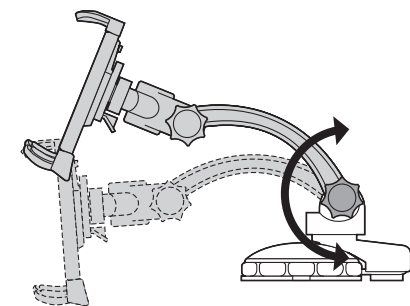
### 【横から見た図】



### 【上から見た図】



### 【横から見た図】



本取扱説明書の内容は、予告なしに変更になる場合があります。

サンワサプライ株式会社

サンワダイレクト / 〒700-0825 岡山県岡山市北区田町1-10-1 TEL.086-223-5680 FAX.086-235-2381 CA/AG/MC08sz

Ver.1.0