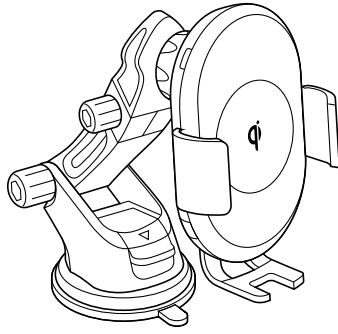


ワイヤレス充電 自動開閉ホルダー(吸盤タイプ) 取扱説明書



この度は、ワイヤレス充電自動開閉ホルダー(吸盤タイプ)「200-CAR071」(以下本製品)をお買い上げいただき誠にありがとうございます。この取扱説明書では、本製品の使用方法や安全にお取扱いいただくための注意事項を記載しています。ご使用前によくご覧ください。読み終わったあともこの取扱説明書は大切に保管してください。

最初にご確認ください

お使いになる前に、セット内容がすべて揃っているかご確認ください。
万一、足りないものがありましたら、お買い求めの販売店にご連絡ください。

セット内容

- ①ホルダー 1個
 - ②マウント 1台
 - ③クリップアタッチメント 1個
 - ④USB Type-Cケーブル 1本
 - ⑤吸盤取付けプレート 1枚
 - ⑥ケーブルクリップ 1シート(9個)
 - ⑦クリップ用両面テープ 1シート(9枚)
 - ⑧取扱説明書・保証書(本書) 1部
- ※欠品や破損があった場合は、品番(200-CAR071)と上記の番号(①~⑧)と名称(ケーブルクリップなど)をお知らせください。

デザイン及び仕様については改良のため予告なしに変更することがあります。
本書に記載の社名及び製品名は各社の商標又は登録商標です。

サンワサプライ株式会社

1. 特長

- ワイヤレス充電の規格「Qi(チー)」に準拠したワイヤレス充電車載ホルダーです。
※「Qi(チー)」はWireless Power Consortiumの登録商標です。



このマークの付いた機器で相互に使えます。
「Qi(チー)」はWireless Power Consortiumの登録商標です。

- Qi(チー)規格に準拠したスマートフォンを設置するだけで充電することができます。
- 異物検知機能付きで、スマートフォンとホルダーの間に異物を挟むと出力を行いません。
- Qi(チー)規格に準拠したスマートフォンを設置すると、自動でアームが閉まり、スマートフォンを固定します。
※本製品はワイヤレス充電機能が働いた場合に自動開閉を行います。ただし、ワイヤレス充電非対応のスマートフォンを設置した場合でも、金属素材が異物検知とみなされることで自動開閉する場合があります。その場合でも機器への影響はありません。また、製品の故障ではありませんので、あらかじめご了承ください。
- ホルダー側面のボタンでアームを開閉できるので、ワイヤレス充電非対応のスマートフォンも固定できます。
- 伸縮式マウントアーム採用で、スマートフォンを見やすい位置に調節することができます。
- 粘着性のあるゲル素材の吸盤で、細かい凹凸のあるダッシュボードに直接取付けることができます。
- レバー式の真空吸盤でしっかり固定することができます。
- 360°回転式のホルダーにより、ホルダー部分を回すことでスマートフォンを縦向きにも横向きにも使用できます。
- Quick Charge対応USB充電器使用で、最大10Wの急速充電が可能です。

2. 仕様

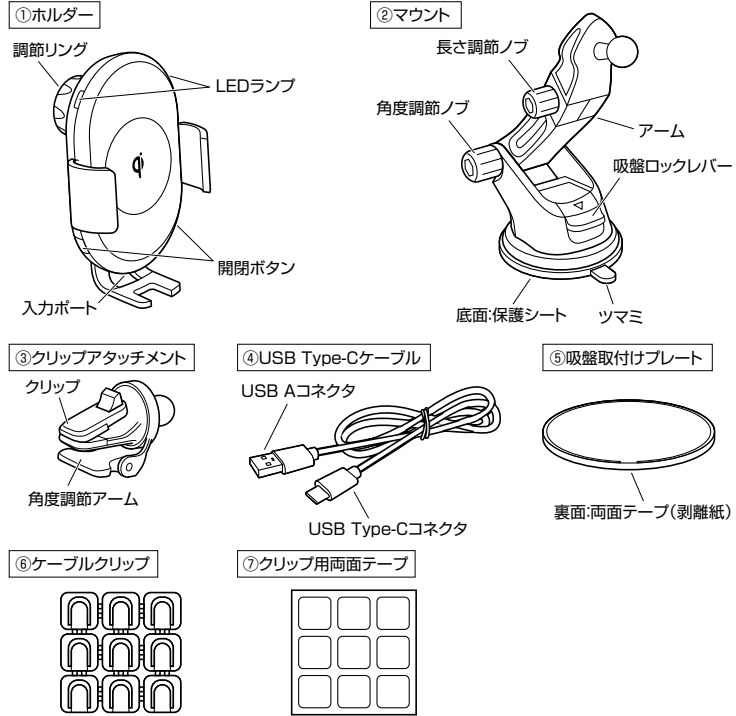
| | |
|--------|---|
| 入力端子 | DC5V/1.8A, DC9V/1.6A ※1 |
| 出力 | 最大10W |
| 認証規格 | Qi |
| 周波数 | 110~205kHz |
| サイズ・重量 | ホルダーサイズ:W78×D110×H53.5×H115~123mm マウントサイズ:W64×D119×H74mm 重量:約240g |
| 耐荷重 | マウント:250g クリップアタッチメント:210g |
| 吸盤サイズ | 約直径65mm |
| 付属品 | クリップアタッチメント×1、USB Type-Cケーブル(ケーブル長/約1m)×1、 吸盤取付けプレート×1、ケーブルクリップ×1シート(9個)、 クリップ用両面テープ×1シート(9枚)、取扱説明書・保証書×1 |

※1:本製品を最大出力が5V/2A未満のUSB外部電源に接続した場合、正常に充電できなかつたり、充電中にホルダーが開いてしまつたりする場合があります。必ず5V/2A以上、またはQuick Charge対応のUSB外部電源に接続してください。

3. 対応機器・設置条件

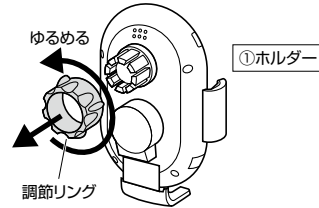
| | |
|--------|-----------------------------------|
| 充電対応機器 | ワイヤレス充電規格「Qi(チー)」準拠機器 |
| 対応機種 | 幅60~95mm、厚さ10mm以下のスマートフォン(カバー含む)。 |
| 設置条件 | 吸盤部が貼り付く直径65mm以上の平滑で水平な場所があること。 |

4. 各部の名称

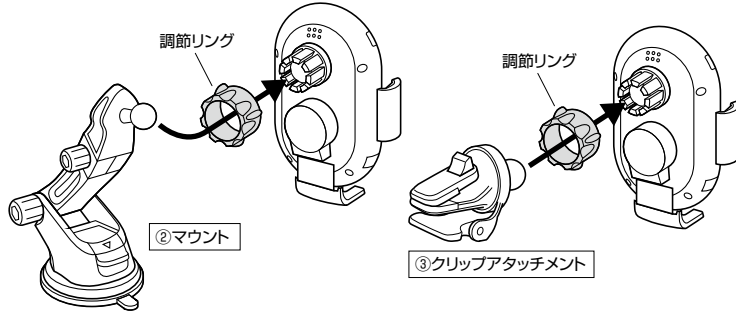


5. 組立て方法

1.ホルダーから調節リングを外します。

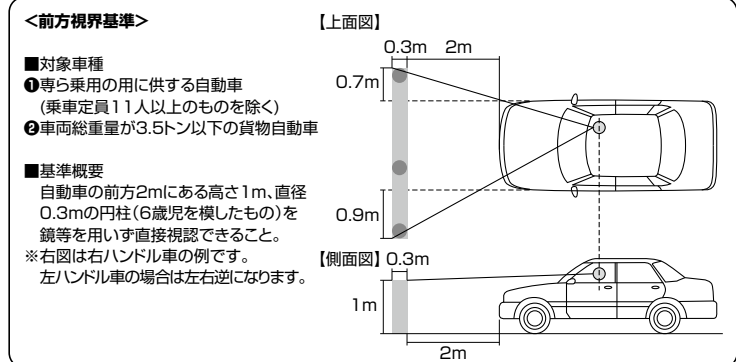


2.ホルダーをマウント、またはクリップアタッチメントに取付けます。



6. 取付け位置について

- 国土交通省の定める保安基準に適合した位置に取付けることが義務付けられています。
下記の「前方視界基準」を参照して運転者の視界を妨げない位置に取付けてください。
※道路運送車両の保安基準第21条(運転者席)、細目告示第27条および別添29



7. 本製品の設置方法(ダッシュボードへの取付け)

△ご注意(必ずお読みください)

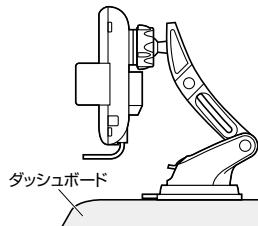
- 本製品を設置する前にダッシュボードの取付け面をきれいにしてください。汚れていると吸盤の吸着力が弱くなり、落下する恐れがあります。
- ダッシュボードの材質や表面仕上げによっては、吸盤の跡が残ることがあります。あらかじめご理解の上、ご使用ください。

- 「6.取付け位置について」を参照し、取付け位置を決めてください。
- ダッシュボードの材質が本革・スウェード・布張りなどの場合は表面仕上げを傷める場合がありますので取付けないでください。
- 吸盤の吸着力でダッシュボードが変形する場合があります。
- 取付ける際にウインカーレバーやシフトノブ、スイッチ等の操作に影響がないかをご確認ください。またエアバッグ作動時に影響のない場所に取付けてください。
- 車内の高温・低温状態が長時間続くくと吸着力が低下し、脱落する恐れがあります。使用前に十分に固定されていることを必ず毎回確認してください。
- 使用後は本製品をダッシュボードから取外してください。本製品をダッシュボードに取付けたまま放置すると、ダッシュボードが変形・変色する場合があります。ダッシュボードが変形した場合、吸盤の吸着力が弱くなり、脱落する恐れがあります。
- 取付ける車種や直射日光などの影響により、本製品の取付け部分に変色したり、日焼けによる取付け跡が残る場合があります。
- 吸盤全体がしっかりと密着していないと使用中に外れる恐れがあります。
- 吸盤を取外す際は、吸盤が破損することのないよう必ず吸盤のツマミを持って取外してください。
- ダッシュボード上の平滑で水平な場所を選んでください。
- 表面のシボ加工が粗い素材や指で押すと変形するような柔らかい素材には吸盤の吸着力が十分得られない場合があります。使用前に十分に固定されていることを毎回確認してください。

(1)取付けるダッシュボードのホコリや汚れをきれいに拭き取ります。

(2)マウントをダッシュボードに乗せて、取付け位置を確認します。
必要に応じてホルダー長さ、角度などを調節します。
※詳しくは「11.各部の調節方法」をご覧ください。

【横から見た図】

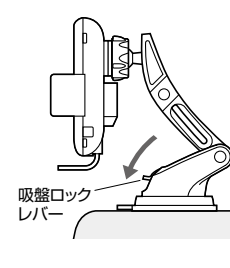
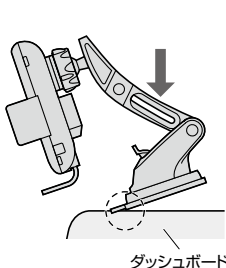
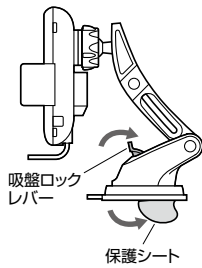


- 本製品がしっかりと取付けられるように、必ずダッシュボードの平らな面を選んでください。
- 吸盤全体が貼り付けられる位置にしてください。
- フロントガラス、側面ガラスには取付けしないでください。
- 取付け面をよく脱脂してから取付けてください。

(3)吸盤ロックレバーを上げた状態にして、吸盤底面の保護シートを剥がします。

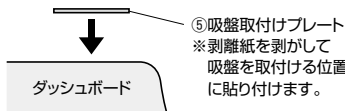
(4)吸盤の端をダッシュボードに付けてから、空気を押し出すように吸盤全体を押し付けます。

(5)吸盤ロックレバーを下ろします。
※しっかりと固定されていることを確認します。



! 吸盤全体を一度に押し付けると、吸盤内に空気が入り、吸着力が弱くなる場合があります。

※以下のようなダッシュボードの場合は吸盤の吸着力が十分得られないことがありますので、付属の吸盤取付けプレートを使用してください。
-指で押すと変形するような柔らかい素材
-表面のシボ加工(しわや凸凹)が粗い素材



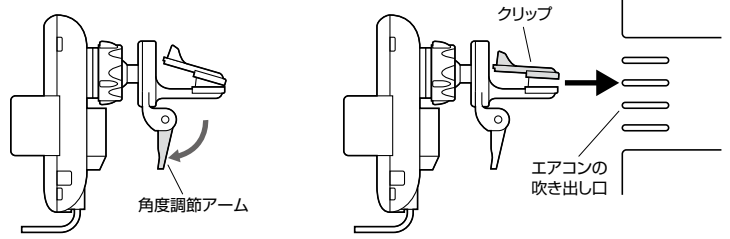
△ 吸盤取付けプレートを貼り付ける前に

- 貼り付ける場所のホコリや汚れをきれいに拭き取ってください。
- 貼り直しはできませんので慎重に取付け位置を決めてください。
- 気温が低い(20℃以下)場合は車内をヒーターで暖めてください。
- 粘着面全体を上からしっかりと押さえて貼り付けてください。
- 全面で貼り付けられていない場合は振動などで脱落する恐れがあります。
- 貼り付けは1回のみです。貼直すと変形したり、粘着力が弱くなります。
- 吸盤取付けプレートの周囲にすき間のないように貼り付けてください。
- 貼り付け直後は粘着力が弱いので、必ず貼り付け後24時間以上経ってから吸盤を取付けてください。
- 強力な粘着テープを使用しておりますので、ダッシュボードに一度貼り付けると簡単に剥がすことができません。また、取外す際にダッシュボードを傷める場合があります。
- ダッシュボードの材質が本革・合成皮革・スウェード・布張りなどの場合は表面仕上げを傷める場合がありますので取付けないでください。

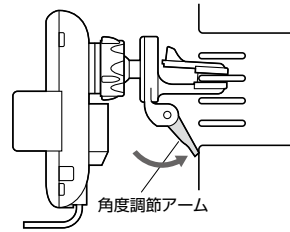
8. 本製品の設置方法(エアコン吹き出し口への取付け)

(1)クリップアタッチメントの角度調節アームを矢印の方向に倒します。

(2)エアコンの吹き出し口にクリップで挟んで固定します。



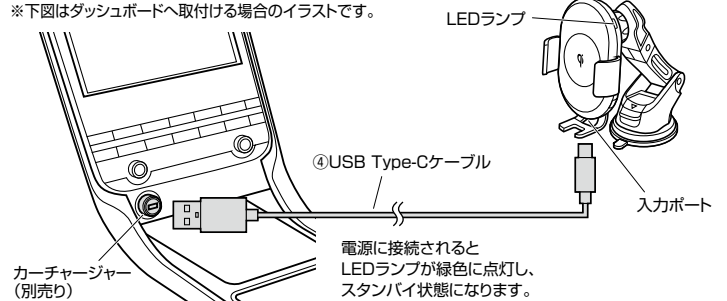
(3)角度調節アームをエアコンの吹き出し口に当たるまで起こします。



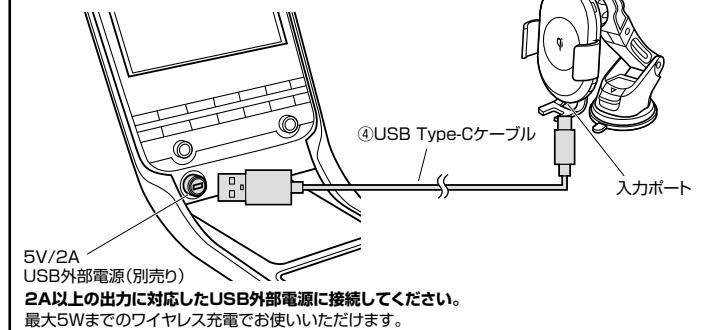
9. 電源の接続

ホルダーの入力ポートと、車に接続したカーチャージャーなどのUSB外部電源を付属のUSB Type-Cケーブルで接続します。

※下図はダッシュボードへ取付ける場合のイラストです。



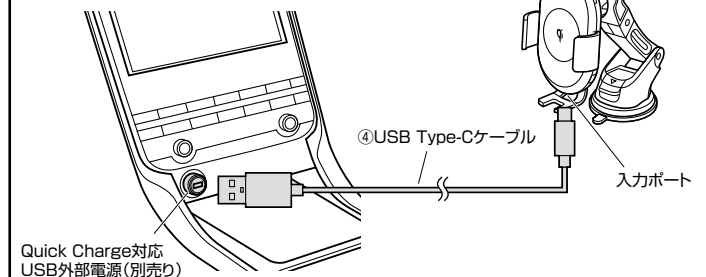
■5W充電モードで使用する場合



2A以上の出力に対応したUSB外部電源に接続してください。
最大5Wまでのワイヤレス充電でお使いいただけます。

! 本製品を最大出力が5W/2A未満のUSB外部電源に接続した場合、正常に充電できなかったり、充電中にホルダーが開いてしまったりする場合があります。必ず5W/2A以上、またはQuick Charge対応のUSB外部電源に接続してください。

■10W急速充電モードで使用する場合



最大10Wの急速充電モードで使用する場合は、Quick Chargeに対応したUSB外部電源に接続してください。
※急速充電モードを使用する場合は、設置するスマートフォンが5W以上のワイヤレス充電に対応している必要があります。
スマートフォンが5Wまでの対応の場合は、最大5Wまでの充電となります。

※必要に応じてケーブルクリップを切り離し、クリップ用両面テープでダッシュボードなどに固定し、配線を行ってください。



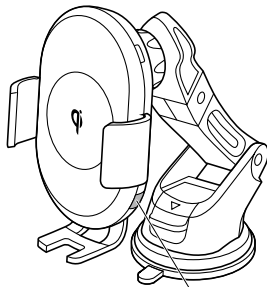
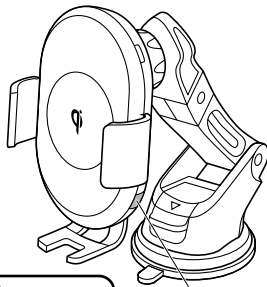
10.スマートフォンの取付け・取外し方法

■スマートフォンの取付け

電源を接続した状態でQi(チー)規格に準拠したスマートフォンを設置すると自動でアームが開まり、スマートフォンを固定します。

■スマートフォンの取外し

側面の開閉ボタンを押すとアームが開き、スマートフォンを取外すことができます。

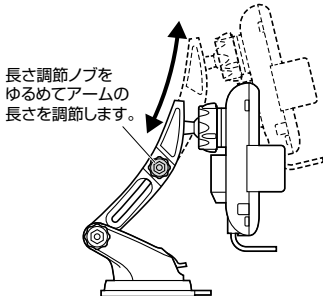


△ 注意
指をはさまないようにご注意ください。

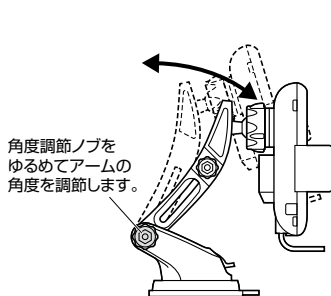
※本製品はワイヤレス充電機能が働いた場合に自動開閉を行います。ただし、ワイヤレス充電非対応のスマートフォンを設置した場合でも、金属素材が異物検知とみなされることで自動開閉する場合があります。その場合でも機器への影響はありません。また、製品の故障ではありませんので、あらかじめご了承ください。
※本製品はコンデンサーを内蔵しているため、USBケーブルを充電器から外した後も約20分間に1~3回程、開閉スイッチによる開閉ができます。故障ではありませんので、あらかじめご了承ください。

11.各部の調節方法

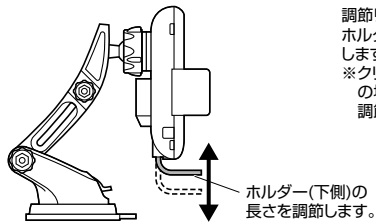
ホルダーアームは任意の角度に調節することができ、アームは伸縮することもできます。



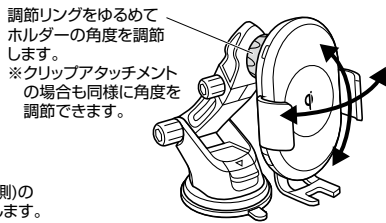
長さ調節ノブをゆるめてアームの長さを調節します。



角度調節ノブをゆるめてアームの角度を調節します。



ホルダー(下側)の長さを調節します。



調節リングをゆるめてホルダーの角度を調節します。
※クリップアタッチメントの場合も同様に角度を調節できます。

- 各部の調節はマウントを手で押さえながらゆっくり行ってください。
- 調節後は、各調節リング・調節ノブはしっかり締め付けて固定してください。

12.LEDランプ表示

| 状態 | LED | 状態 | LED |
|--------|---------------------|------|--------|
| 接続時 | 白色点灯→青色点灯→赤色点灯→白色点灯 | 異物検知 | 赤色青色点滅 |
| スタンバイ時 | 白色点灯 | 異常温度 | |
| 充電時 | 青色点灯 | | |

※機器によっては、充電完了後も表示灯が点灯し続ける場合があります。

13.使用上のご注意

2019年12月1日の道路交通法改正により「ながら運転」が厳罰化されました。

スマートフォンの保持、スマートフォンやカーナビの注視による交通事故が生じた場合の罰則が強化されました。違反点数と反則金が約3倍に引き上げられ、懲罰刑も重くなるなど、厳罰化されました。車載ホルダーを使用することで、スマートフォン、タブレットの保持を防止できます。

※スマートフォンやタブレットの操作は必ず安全な場所に停止した上で行ってください。また、運転中の2秒以上の画面注視は絶対にしないでください。

- ※運転前に本製品および取付けた機器がしっかりと吸着・固定されているかを毎回必ず確認してください。
- ※厚手のスマートフォンケースや、多重構造など、一部のスマートフォンケースではご使用できない場合があります。
- ※運転後は取付けた機器を必ず取外してください。
- ※指などを挟まないように注意してください。

●機能が正常に働かない恐れがある状況

下記の状況では正常に充電できない場合があります。

- ・充電器が満充電の場合。
- ・5V/2A未満の出力のUSB外部電源に接続している場合。
- ・本製品と充電器の間に異物がある場合。
- ・充電により、充電機器の温度が高温になっている場合。
- ・充電器の充電面を正面にして設置した場合。
- ・充電器と本製品の充電エリアがずれて設置された場合。
- ・近くにテレビ塔、発電所、ガソリンスタンド、放送局、大型ディスプレイ、空港など強い電波やノイズの発生する場所で使用した場合。
- ・充電器がアルミ箔などの金属の貼られたカードに接している場合。
- ・充電器が金属製のスマートフォンカバーなどで覆われている場合。
- ・近くで電波式ワイヤレスリモコンを使用している時。

上記以外で充電が正常に行われなかったり、LED表示灯が点滅したままの場合は、本製品の異常の可能性がありますが。その際はお買い求めの販売店、または弊社までご連絡ください。

●車のシステムについての注意

・車種によっては自動車盗難システム(イモビライザー)、キーレスエントリー、その他制御機器が誤作動する場合があります。設置する際は必ず事前に確認してください。設置場所を変更するなどしても改善されない場合は、ご使用を中止してください。

●運転中の注意

・安全のため、運転中に充電器の操作を行わないでください。

●使用できる充電器について

・ワイヤレス充電規格「Qi(チー)」準拠機器を使用できます。ただし、全ての「Qi(チー)」準拠機器と互換性を保証しているものではありません。
・スマートフォンなどの携帯機器を対象とした低電力給電を対象としています。

●充電器のカバーやアクセサリについて

・充電器に「Qi(チー)」非対応のカバーやアクセサリを付けた状態で充電しないでください。充電エリアに充電器を設置しても充電が行われない場合は、カバーやアクセサリを取外してください。

●充電中の留意事項

- ・充電中は、本製品と充電器が温かくなりますが、異常ではありません。
- ・充電中に温かくなった場合は、充電器側の保護機能により充電が停止することがあります。その場合は充電器の温度が十分に下がってから再度充電を行ってください。
- ・磁気を帯びたものを近づけないでください。強い磁気を近づけると誤作動の原因になります。
- ・バイブレーション機能のある充電器はバイブレーション機能をOFFにして設置してください。充電器が振動により、本製品から脱落する恐れがあります。
- ・一度に複数の充電器を充電することはできません。

●その他の留意事項

- ・本製品の故障、またはその使用によって生じた事故や直接、間接の損害については弊社はその責を負わないものとします。あらかじめご了承ください。
- ・本製品の使用に際し、設置機器および自動車を破損した場合について弊社は設置機器、自動車の保証は致しかねます。

絵表示の意味

| | | |
|--|-----------|---|
| | 警告 | 内容を無視して誤った使い方をすると、人が死亡または重傷を負う可能性がある内容を示しています。 |
| | 注意 | 内容を無視して誤った使い方をすると、人が傷害を負う可能性または財産に損害が発生する可能性がある内容を示しています。 |
| | 禁止 | 行ってはいけない「禁止」行為の内容を示しています。 |
| | 指示 | 「指示」に従って実行しなければならない内容を示しています。 |

安全にご使用いただくためのご注意(必ずお守りください)

警告

- 本製品と充電器の間に異物を挟まない。本製品と充電器の間に異物を挟まないでください。発熱や発火、やけどの原因になります。
- 車載ホルダー、充電器にアルミなどの金属製シールや金属製アクセサリを付けない。本製品と充電器の間に異物を挟まないでください。発熱や発火、やけど、破損の原因になります。
- 水にぬらさない。風呂場、台所、海岸、水辺、屋外では使用しないでください。また加湿器を過度に効かせた部屋や、雨・雪・水がかかる場所での使用は特にご注意ください。火災・感電の原因になります。
- 分解・修理・改造は絶対にしない。火災や感電、またはけがをする恐れがあります。修理や改造、分解に起因する物的損害について、弊社は一切責任を負いません。また、修理や改造、分解に起因する故障に対する修理は保証期間内であっても有料になります。修理は販売店または弊社営業所にご依頼ください。

警告

- 濡れた手でUSB Type-Cケーブルを抜き差ししない。
感電の原因になります。
- USB Type-Cケーブルを引っ張らない。
USB Type-Cケーブルが傷つき、火災・感電の原因になります。引き抜く場合にはコネクタ部分を持って行ってください。
- 誤った方法で設置・使用しない。
本製品をさかさまにしたり、風通しの悪い場所で使用したりしないでください。通気性の悪い場所に設置しないでください。
- 本製品の上にものを置かない。
本製品の上に液体が入った容器、および小さな貴金属やプラスチック、木片などを置かないでください。水や異物の混入は火災・感電の原因になるほか、接触面の外装が破損する恐れがあります。
- 本製品と充電する機器の間に金属片を挟まない。
本製品と充電する機器との間にクリップや硬貨などの金属片を挟まないでください。金属片が発熱し、やけどをしたり本体が変形する恐れがあります。
- 本製品の上に規格準拠機器以外のものを置かない。
本製品の上に、規格準拠機器以外のものを置かないでください。火災・感電の原因になるほか、故障の原因となります。
- 湿気やホコリの多い場所へ置かない。
加湿器のそばや調理台の近く、その他ホコリの多い場所に設置しないでください。回路がショートして火災・感電の原因になります。
- 自動車運転中に本製品及び取付けた機器を操作しないでください。
必ず安全な場所に停車してから操作してください。
- 運転者の視界及び運転操作を妨害する位置や、エアバッグの動きを妨害する位置には設置しないでください。
- 対応機器以外の物を本製品に取付けないでください。
- 本製品に強い振動や衝撃、無理な力を与えないでください。
- 異常時はUSB Type-CケーブルをUSBポートから抜いてください。
煙が出た場合、変なにおいや音がする場合、水や異物が内部に入った場合、本製品を落下させた場合はすぐにUSB Type-Cケーブルを本製品とUSBポートから取外してください。そのまま使用すると火災・感電の原因になります。
- USBコネクタにホコリがつかないようにしてください。
電気の火花がホコリに引火し、火災の原因になります。定期的にごみやホコリを取除いてください。
- USBコネクタは根元まで確実に差し込んでください。
差し込みが不十分のまま使用すると、感電やホコリの堆積による火災の原因になります。
- 心臓用ペースメーカーをお使いの方は、本製品のご使用にあたって医師とよく相談してください。
本製品の動作がペースメーカーに影響を与える恐れがあります。
- 本製品の落下時、破損時は必ず販売店に点検を依頼してください。
そのまま使用すると、火災・感電の原因になります。
- 本書の内容をお読みにになり、充分理解した上で正しく設置してください。
- 日光で取付けた機器が熱くなる場合があります。車内で長時間使用する際はご注意ください。
- 機器を設置したままで車内に放置しないでください。

注意

- 不安定な場所に置かない。
傾いた場所や不安定な場所に置かないでください。落下してけがや事故の原因になります。
- 異常に温度が高くなる場所へ置かない。
機器表面や部品が劣化するほか、火災の原因になります。夏の閉め切った自動車内や直射日光の当たるところ、ストーブの近くでは特にご注意ください。
- 薬物を使用しない。
ベンジン、シンナー、合成洗剤などで外装を拭かないでください。また接点復活剤を使用しないでください。外装が劣化するほか、部品が溶解する恐れがあります。
- 用途以外には使用しないでください。
- お手入れの際や長期間使用しない時は、USB Type-Cケーブルを本体から抜いてください。
- 小さなお子様の手が届かないように本製品を設置してください。
- 雷が鳴り出したら使用しないでください。
感電の原因になります。
- 可動部に手などを挟まないように注意してください。

14.保証規定

- 保証期間内に正常な使用状態でご使用の場合に限り品質を保証しております。万一保証期間内で故障がありました場合は、弊社所定の方法で無償修理いたしますので、保証書を製品に添えてお買い上げの販売店までお持ちください。
- 次のような場合は保証期間内でも有償修理になります。
 - 保証書をご提示いただけない場合。
 - 所定の項目をご記入いただけない場合、あるいは字句を書き換えられた場合。
 - 故障の原因が取扱以上の不注意による場合。
 - 故障の原因がお客様による輸送・移動中の衝撃による場合。
 - 天変地異、ならびに公害や異常電圧その他の外部要因による故障及び損傷の場合。
 - 譲渡や中古販売、オークション、転売などでご購入された場合。
- お客様ご自身による改造または修理があったと判断された場合は、保証期間内での修理もお受けいたしかねます。
- 本製品の故障、またはその使用によって生じた直接、間接の損害については弊社はその責を負わないものとします。
- 本製品を使用中に発生したデータやプログラムの消失、または破損についての補償はいたしかねます。
- 本製品は医療機器、原子力設備や機器、航空宇宙機器、輸送設備や機器などの人命に関わる設備や機器、及び高度な信頼性を必要とする設備や機器やシステムなどへの組み込みや使用は意図されておりません。これらの用途に本製品を使用され、人身事故、社会的障害などが生じても弊社はいかなる責任も負いかねます。
- 修理依頼品を郵送、またはご持参される場合の諸費用は、お客様のご負担となります。
- 保証書は再発行いたしませんので、大切に保管してください。
- 保証書は日本国内においてのみ有効です。

| 保証書 | | サンワサプライ株式会社 | |
|-----------------------|-----------|----------------|--|
| 型番: 200-CAR071 | シリアルナンバー: | | |
| お客様・お名前・ご住所・TEL | | | |
| 販売店名・住所・TEL | | | |
| 担当者名 | | | |
| 保証期間 6ヶ月 | | お買い上げ年月日 年 月 日 | |

本取扱説明書の内容は、予告なしに変更になる場合があります。

サンワサプライ株式会社

ver.1.1

サンワダイレクト / 〒700-0825 岡山県岡山市北区田町1-10-1 TEL.086-223-5680 FAX.086-235-2381

CA/AJ/HAD&U