

スマートフォン・タブレット用車載ホルダー(ドリンクホルダー用) 取扱説明書

この度は弊社製スマートフォン・タブレット用車載ホルダー(ドリンクホルダー用)(200-CAR058)をお買い上げいただき、誠にありがとうございます。ご使用前のこの取扱説明書をよくご覧ください。読み終わったあともこの取扱説明書は大切に保管してください。

最初にご確認ください

お使いになる前に、セット内容がすべて揃っているかご確認ください。
万一、足りないものがございましたら、お買い求めの販売店にご連絡ください。

セット内容

- ①ホルダー 1個 ③取扱説明書(本書) 1部
- ②固定マウント 1台

※欠品や破損があった場合は、品番(200-CAR058)と上記の番号(①~③)と名称(車載ホルダーなど)をお知らせください。

デザイン及び仕様については改良のため予告なしに変更することがあります。
本書に記載の社名及び製品名は各社の商標又は登録商標です。

サンワサプライ株式会社

安全にお使いいただくためのご注意(必ずお守りください)

下記項目の内容をよく理解して頂いた上で本製品を安全に正しくご使用ください。
下記項目を無視して誤った扱いをすると、人への危害、財産への損害等の可能性があり、大変危険です。

- 本書の内容をお読みになり、充分理解した上で正しく設置してください。
- 自動車運転中に本製品及び取付けた機器を操作しないでください。必ず安全な場所に停車してから操作してください。
- 運転者の視界及び運転操作を妨害する位置や、エアバッグの動きを妨害する位置には設置しないでください。
- 対応機器以外の物を本製品に取付けないでください。
- 平らな面にしっかりと設置してください。また、ぐらつきがある状態で使用しないでください。
- 不安定な角度で使用しないでください。
- 可動部に手などを挟まないように注意してください。
- 本製品の故障、またはその使用によって生じた事故や直接、間接の損害については弊社はその責を負わないものとします。あらかじめご了承ください。
- 本製品の使用に際し、設置機器および自動車を破損した場合について弊社は設置機器、自動車の補償は致しかねます。用途以外には使用しないでください。
- 本製品を分解・修理・加工・改造はしないでください。
- 本製品に強い振動や衝撃、無理な力を与えないでください。
- 本製品を高湿または低温・多湿となる場所で長時間使用・放置すると、吸着力が低下し、脱落する場合があります。
- お子様には本製品や付属品を触れさせないでください。
- 本製品のお手入れをする場合には、ベンジンやシンナーなどの揮発性有機溶剤が含まれているものは使用しないでください。
- 日光で取付けた機器が熱くなる場合があります。車内で長時間使用する際はご注意ください。
- 機器を設置したままで車内に放置しないでください。

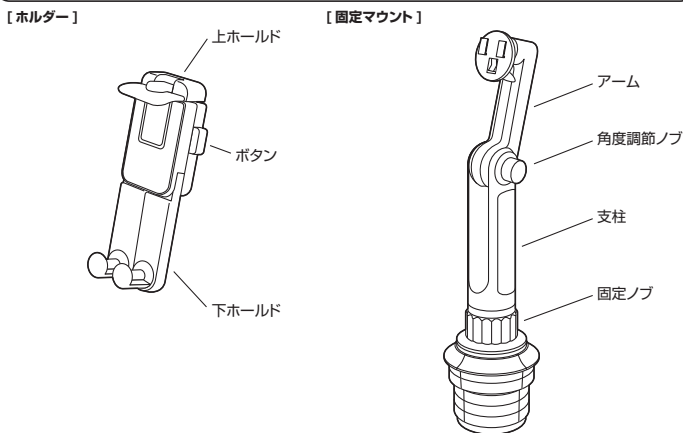
1.仕様

対応機器・設置条件

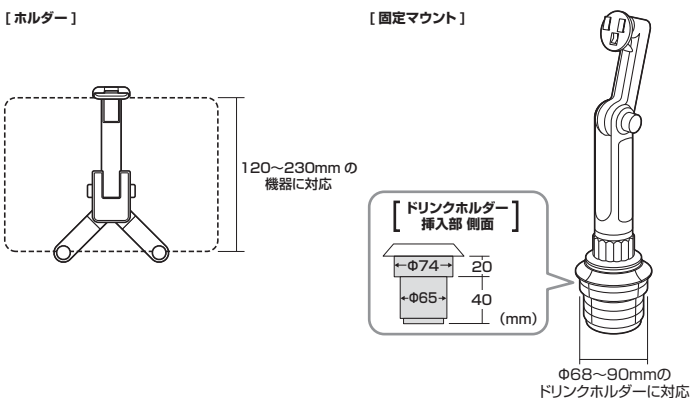
- 対応車種：内寸φ68~90mm、深さ40mm以上のドリンクホルダーを持つ車種
- 対応機種：幅もしくは高さが120~230mmで、重量750g以下のスマートフォン・タブレット
- ※サイズが幅もしくは高さが120mm以下の機器はしっかりと固定できません。
- ※取付ける機器のエッジ形状によって、しっかりと固定できない場合があります。
- 必ず毎回ご使用前に機器が固定されているかをご確認ください。

耐 荷 重	750g	ドリンクホルダー挿入部サイズ	φ74~95×H60mm
材 質	本体/ABS樹脂、機器接触部/EVA、TPE	アーム長	約170~255mm
ホルダーサイズ	W50~150×D52×H150~247mm	重 量	約396g
固定マウントサイズ	φ84~102×H78mm		

各部の名称



サイズ



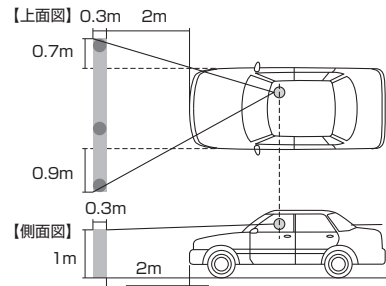
2.取付け位置について

国土交通省の定める保安基準に適合した位置に取付けることが義務付けられています。下記の「前方視界基準」を参照して運転者の視界を妨げない位置に取付けてください。
※道路運送車両の保安基準第21条(運転者席)、細目告示第27条および別途29

<前方視界基準>

- 対象車種
 - (1)専ら乗用の用に供する自動車(乗車定員11人以上のものを除く)
 - (2)車両総重量が3.5トン以下の貨物自動車
- 基準概要

前方2mの前方2mにある高さ1m、直径0.3mの円柱(6歳児を模したものを鏡等を用いず直接視認できること。
※右図は右ハンドル車の例です。左ハンドル車の場合は左右逆になります。

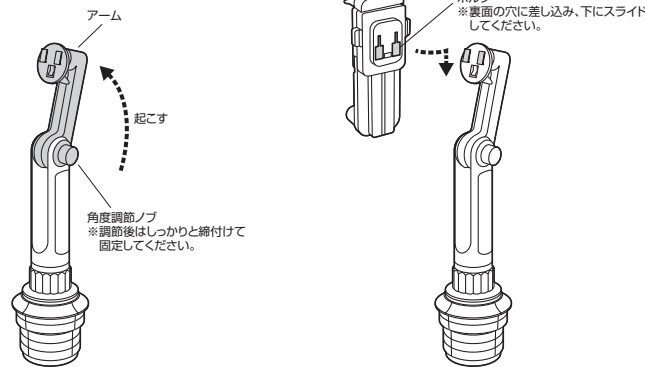


3.本製品の設置方法

- 取付ける際にウインカーレバーやシフトノブ、スイッチなどの操作に影響がないかをご確認ください。またエアバッグ作動時に影響のない場所に取付けてください。
- 車種により取付けできない場合があります。
- 車種により取付けの際に、ドリンクホルダーにキズが付く場合があります。あらかじめご了承ください。
- 無理にノブを回しすぎると、ドリンクホルダーが破損する場合があります。

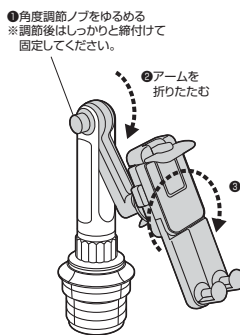
設置方法

- (1)角度調節ノブをゆるめてアームを起こします。
- (2)ホルダーを固定マウントに取付けます。

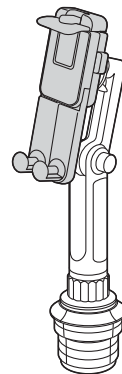


- (3)ホルダーの位置を調節します。

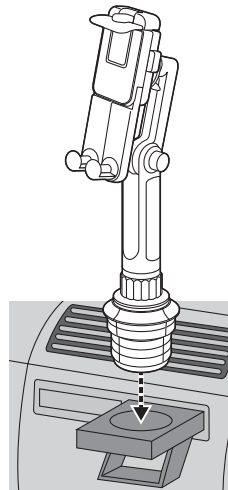
低い位置に設置する場合



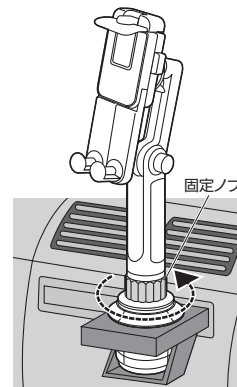
高い位置に設置する場合



- (4)ドリンクホルダーに差し込みます。

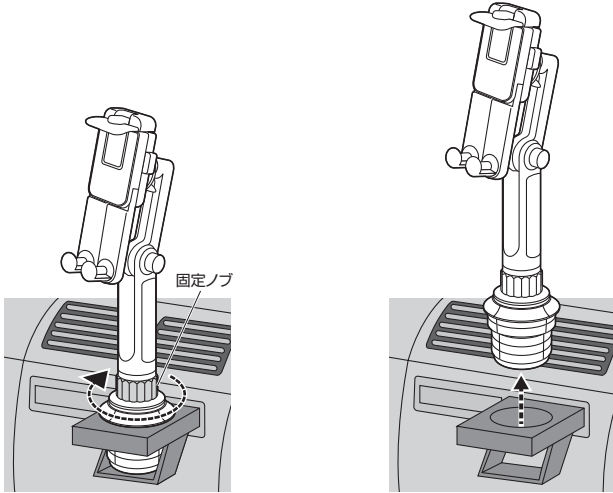


- (5)向きを調節し、固定ノブを反時計回りにまわして固定します。



取外し方法

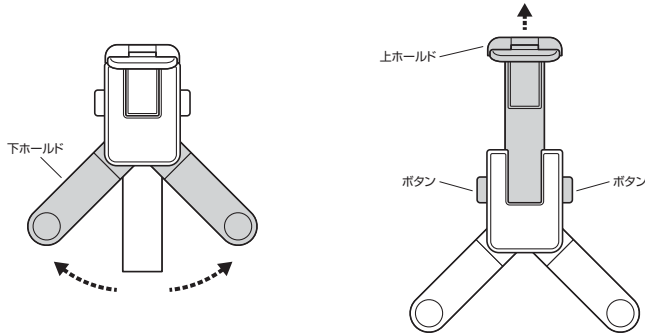
- (1) 固定ノブを時計回りにまわしてゆるめます。 (2) ドリンクホルダーから取出します。



4. 機器の取付け、取外し方法

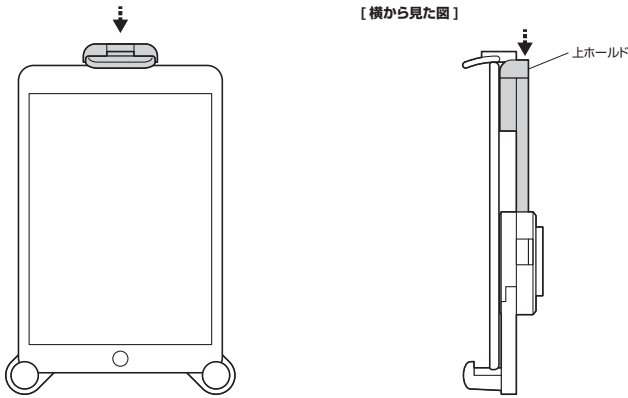
取付け方法

- (1) 機器に合わせて、下ホルードを広げます。 (2) ボタンを押しながら、上ホルードを広げます。



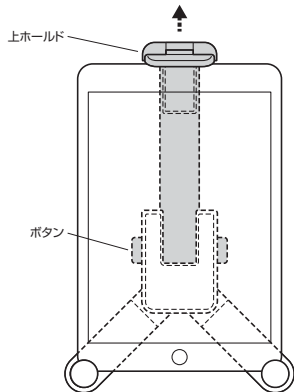
- (3) ボタンを押しながら上ホルードを下げて、機器を挟みます。 (4) 上ホルードを上から押し、下がなくなるまで下げます。
※機器が落下しないようしっかり挟んでください。

【横から見た図】



取外し方法

ボタンを押しながら、上ホルードを広げて機器を取外します。



警告

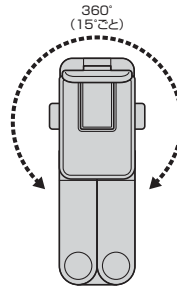
※運転前に本製品および取付けた機器がしっかりと吸着・固定されているかを毎回必ず確認してください。
※運転後は取付けた機器を必ず取外してください。

5. 各部の調節方法

【ホルダー】

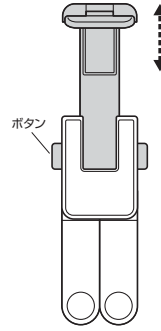
ホルダーの回転

360°回転できます。

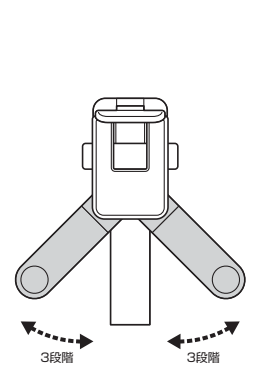


上ホルード

ボタンを押しながら上下に調節できます。3段階で角度調節できます。



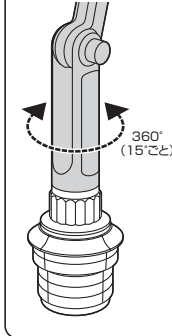
下ホルード



【固定マウント】

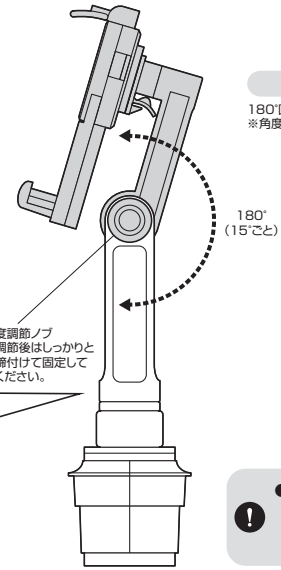
支柱の回転

360°回転できます。



アームの角度

180°回転できます。
※角度調節ノブをゆるめます。



●アームを動かす際は、ドリンクホルダーに無理な力がかからないようにアームを動かしてから設置してください。

警告

※ホルダーを回転させた状態でアームを折りたたまないでください。破損するおそれがあります。
※アームを折りたたんだ状態でホルダーを回転させないでください。破損するおそれがあります。

