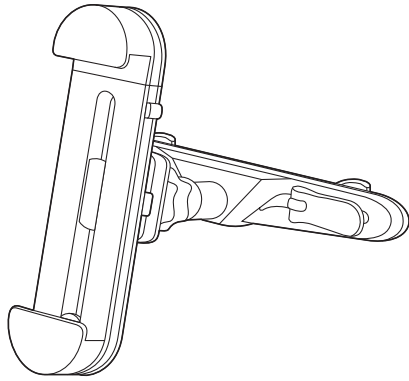


タブレット・スマホ用車載ホルダー (後部座席用・ヘッドレスト取付けタイプ) 取扱説明書



この度は、タブレット・スマホ用車載ホルダー(後部座席用・ヘッドレスト取付けタイプ)「200-CAR053」(以下本製品)をお買い上げいただき、誠にありがとうございます。
ご使用前にこの取扱説明書をよくご覧ください。読み終わったあともこの取扱説明書は大切に保管してください。
デザイン及び仕様については改良のため予告なしに変更することがございます。
本書に記載の社名及び製品名は各社の商標又は登録商標です。

最初にご確認ください

お使いになる前に、セット内容がすべて揃っているかご確認ください。万一、足りないものがございましたら、お買い求めの販売店にご連絡ください。

セット内容

- ①ホルダー 1個
- ②ブラケット 1個
- ③ボールアタッチメント(大) 2個
- ④取扱説明書(本書) 1部

サンワサプライ株式会社

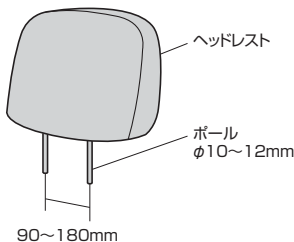
1. 使用上の注意 (必ずお読みください)

⚠ 下記項目の内容をよく理解して頂いた上で本製品を安全に正しくご使用ください。
下記項目を無視して誤った扱いをすると、人への危害、財産への損害等の可能性があります。大変危険です。

- 本書の内容をお読みになり、充分理解した上で正しく設置してください。
- 自動車運転中に本製品及び取付けた機器を操作しないでください。必ず安全な場所に停車してから操作してください。
- 運転者の視界及び運転操作を妨害する位置や、エアバッグの動きを妨害する位置には設置しないでください。
- 対応機器以外の物を本製品に取付けしないでください。
- ヘッドレストにしっかりと設置してください。また、ぐらつきがある状態で使用しないでください。
- 不安定な角度で使用しないでください。
- 可動部に手などを挟まないように注意してください。
- 本製品の故障、またはその使用によって生じた事故や直接、間接の損害については弊社はその責を負わないものとします。あらかじめご了承ください。
- 本製品の使用に際し、設置機器および自動車を破損した場合について弊社は設置機器、自動車の補償は致しかねます。
- 用途以外には使用しないでください。
- 本製品を分解・修理・加工・改造しないでください。
- 本製品に強い振動や衝撃、無理な力を与えないでください。
- 本製品を高湿または低温・多湿となる場所で長時間使用・放置すると、脱落する場合があります。
- お子様には本製品や付属品を触れさせないでください。
- 本製品のお手入れをする場合には、ベンジンやシンナーなどの揮発性有機溶剤が含まれているものは使用しないでください。
- 日光で取付けた機器が熱くなる場合があります。車内で長時間使用する際はご注意ください。
- 機器を設置したまま車内に放置しないでください。

2. 対応機器・設置条件

- 対応機器
幅58～195mm、厚さ14mm以下のタブレット・スマートフォン
- 対応ヘッドレストボール
ボールの直径:φ10～12mm
ボールのピッチ:90～180mm
※上記の範囲以外の車種には取付けできません。

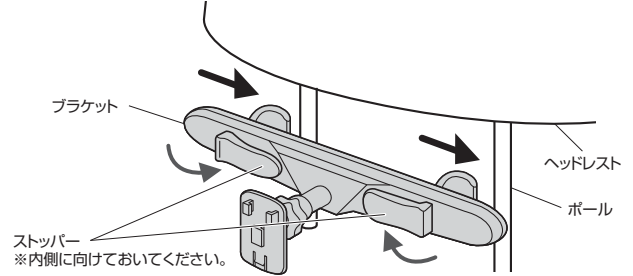


3. 本製品の設置方法

⚠ ご注意 (必ずお読みください)

- 運転前に本製品および取付けた機器がしっかりと吸着・固定されているかを毎回必ず確認してください。
- 運転後は取付けた機器を必ず取外してください。
- 指などをはさまないように注意してください。
- 脱落する恐れがあります。ホルダーは必ず上下で挟んで使用してください。
- ヘッドレストの形状によっては取付けできない場合があります。
- 乗車・降車に支障が出る位置に取付けしないでください。
- 急停車での事故防止のため、後部座席に座る際は必ずシートベルトを着用してください。
- 過度の衝撃が加わった場合、ヘッドレストに損傷を与える場合があります。
- 本製品の脱落を防ぐため、ヘッドレストにしっかりと固定されていることを毎回確認してご使用ください。
- シートのリクライニング状況や、ヘッドレストのボールの角度によってはタブレットを水平に固定できない場合があります。

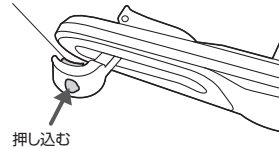
① ブラケットをヘッドレストのボールにはめ込みます。



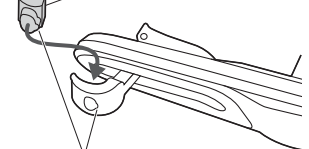
※ヘッドレストのボールが細い場合は、付属のボールアタッチメント(大)に付け替えてください。

- 1 ブラケットに付いているボールアタッチメント(小)を外します。
- 2 ボールアタッチメント(大)を取付けます。

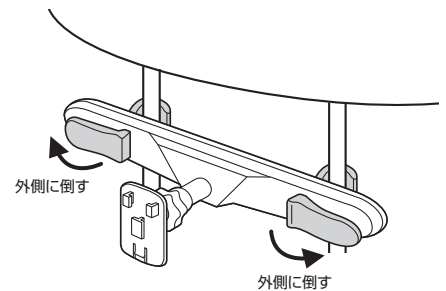
ボールアタッチメント(小)



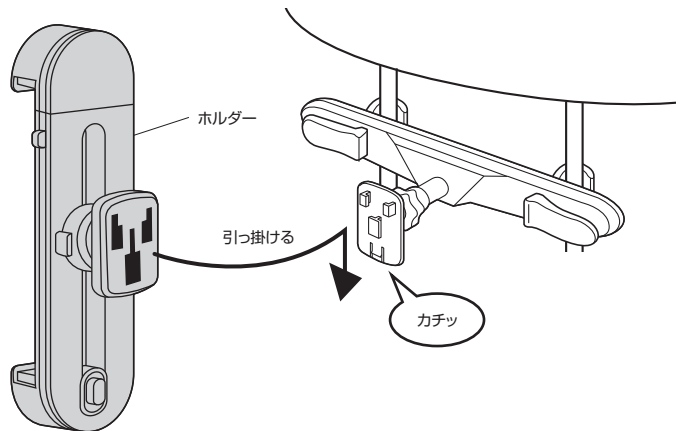
ボールアタッチメント(大)



② ストッパーを外側に倒して固定します。



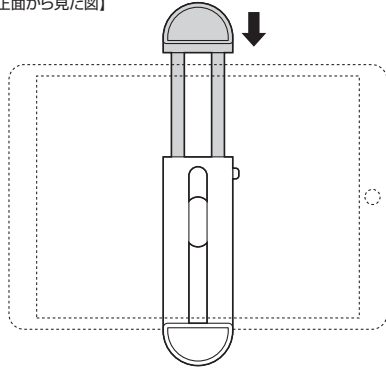
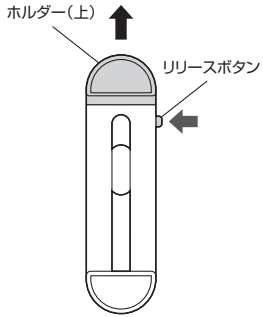
- ホルダー裏面をブラケットの先端に引っ掛けます。
※カチッと音がして、しっかりと固定されていることを確認してください。



4. 機器の取付け、取外し方法

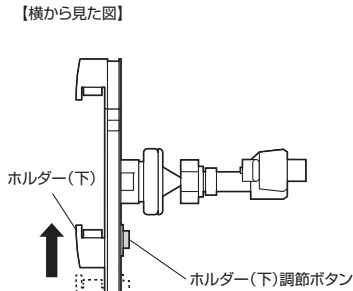
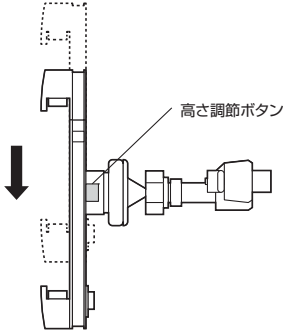
タブレットの取付け方法

- ① リリースボタンを押してホルダー(上)を広げます。
【正面から見た図】
- ② 機器を置いてホルダー(上)を下げ、しっかりと挟み込みます。
【正面から見た図】

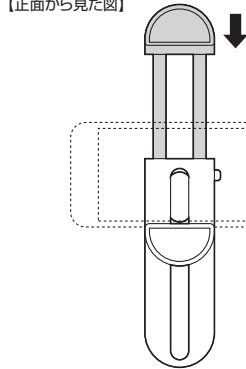
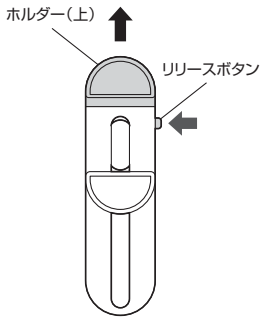


スマートフォンの取付け方法

- ① 左右の高さ調節ボタンを同時に押しながら、ホルダー部分の高さを下げます。
【横から見た図】
- ② ホルダー(下)調節ボタンを押しながら、ホルダー(下)の高さを上げます。
※調節後はカチッと音がして固定されていることを確認してください。
【横から見た図】



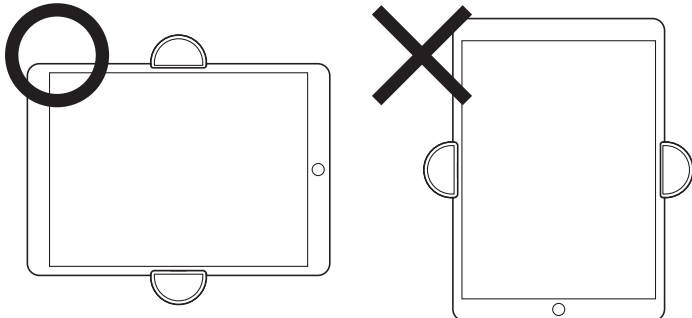
- ③ リリースボタンを押してホルダー(上)を広げます。
【正面から見た図】
- ④ 機器を置いてホルダー(上)を下げ、しっかりと挟み込みます。
【正面から見た図】



⚠️ ご注意 (必ずお読みください)

- 運転前に本製品および取付けた機器がしっかりと吸着・固定されているかを毎回必ず確認してください。
- 運転後は取付けた機器を必ず取外してください。
- 指などをはさまないように注意してください。

【正面から見た図】

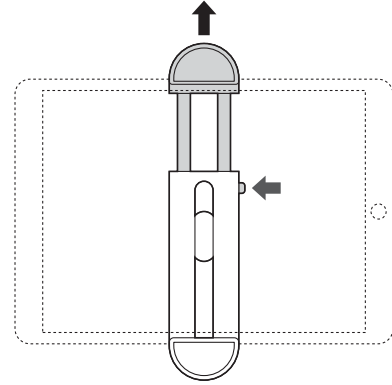


- 脱落する恐れがあります。ホルダーは必ず上下で挟んで使用してください。

4. 機器の取付け、取外し方法 (続き)

タブレット・スマートフォンの取外し方法

- 機器を取外す場合は、リリースボタンを押してホルダー(上)を広げ、取外します。
【正面から見た図】



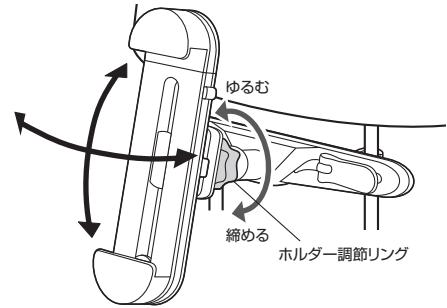
5. 各部の調節方法

ホルダー部分は任意の角度・高さに調節することができます。
※調節はブラケット部分を手で押さえずにゆっくり行ってください。

<角度・向き>の調節

ホルダー調節リングをゆるめると、ホルダーの角度と向きを調節できます。
※調節後はしっかりと締め付けて固定してください。

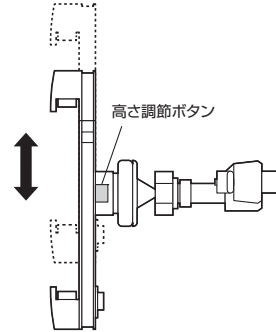
【横から見た図】



<高さ>の調節

左右の高さ調節ボタンを同時に押しながら、ホルダー部分の高さを調節できます。

【横から見た図】



本取扱説明書の内容は、予告なしに変更になる場合があります。

サンワサプライ株式会社

ver.1.0

サンワダイレクト / 〒700-0825 岡山県岡山市北区田町1-10-1 TEL.086-223-5680 FAX.086-235-2381 BI/AD/RKDaC