

ドリンククーラー&ウォーマー (シガー電源タイプ) 取扱説明書

この度は、ドリンククーラー&ウォーマー(シガー電源タイプ)「200-CAR047BK」(以下本製品)をお買い上げいただき誠にありがとうございます。この取扱説明書では、本製品の使用方法や安全にお取扱いいただくための注意事項を記載しております。ご使用前によくご覧ください。読み終わったあともこの取扱説明書は大切に保管してください。デザイン及び仕様については改良のため予告なしに変更することがございます。本書に記載の社名及び製品名は各社の商標又は登録商標です。

最初にご確認ください。

お使いになる前に、セット内容がすべて揃っているかご確認ください。万一、足りないものがございましたら、お買い求めの販売店にご連絡ください。

セット内容

- 本体 1個
- シガー電源アダプタ 1個
- 取扱説明書・保証書(本書) 1部

安全にお使いいただくためのご注意(必ずお守りください)

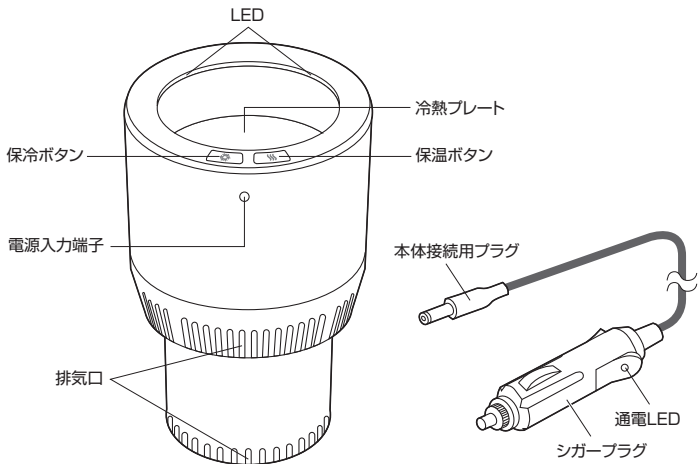
警告 下記事項を守らないと、死亡したり、重症を負う恐れがあります。

- 発煙、発熱、異臭、異音が発生したら、すぐにシガー電源アダプタを車のシガーソケットから取外してください。
- 本体に直接飲料を入れしないでください。
- 本体やシガー電源アダプタに水をこぼしたり、水につけたりしないでください。
- 保温動作中は冷熱プレート部分が高温になりますのでご注意ください。
- コードを引っ張ったり、傷つけたりしないでください。
- 異物を入れたり、付着させないでください。
- 落としたり強い衝撃を与えないでください。
- 分解や改造をしないでください。
- 子供や乳幼児の手の届くところで使用しないでください。
- 必ず付属のシガー電源アダプタを使用してください。付属のシガー電源アダプタ以外は使用しないでください。
- 必ず車のシガーソケットに直接接続してください。分配ソケット等には接続しないようにしてください。
- 本製品はDC12V(マイナスアース)車専用です。DC24V車、プラスアース車には使用できません。
- 動作中冷熱プレート部分には触れないでください。
- 排気口をふさがないでください。
- 運転しながらボタン操作をしないでください。
- 前方の視界を妨げる場所や、運転操作を妨げる場所、エアバッグの動きを妨害する場所には設置しないでください。
- 温風暖房機の吹出口の近くなど、暖房機器の近くに置かないでください。
- 必ず付属のシガー電源アダプタを使用し、シガープラグが奥に確実に突き当たるまで差し込んでください。シガープラグが奥まで突き当たっていない場合、発熱し、シガーソケットのまわりを変形させるばかりでなく、火災の恐れがあります。
- お手入れの際は、必ずシガープラグをシガーソケットから抜いてください。
- 長期間ご使用にならない場合は、必ずシガープラグをシガーソケットから抜いてください。

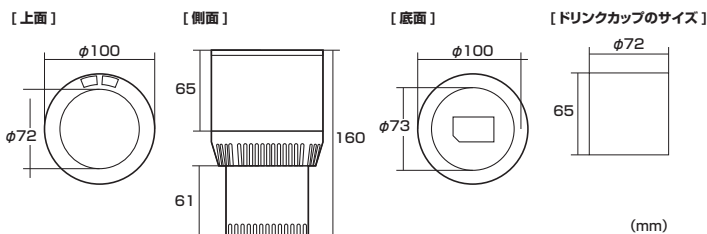
注意 下記事項を守らないと、けがをしたり、ものに損害を与える恐れがあります。

- 濡れた手や静電気を帯びた手で触れないでください。
- 本体に汚れが付着した場合は中性洗剤を薄め、布にふくませて拭き取ってください。
- 市販のカップホルダーやぐらついた台上、傾いたところなど不安定な場所に置かないでください。

各部名称と働き



サイズ



仕様

適合車種	12Vマイナスアース車	ドリンク収納部内径	φ72×H65mm
コネクタ(入力)	シガープラグ	本体サイズ	W100×D100×H160mm
入力電圧	DC12V	重量	約350g(本体のみ)
消費電力	36W(最大)	ケーブル長	約1m
プレート温度範囲	-6~60℃(使用環境により異なります)		

自動車との接続方法

- 車のエンジンをかけ、アイドリングの状態にします。
エンジンを止めたままや、無人状態での使用は絶対におやめください。
- 自動車のシガーソケットに本製品のシガープラグを確実に差し込んでください。
※必ず自動車のシガーソケットに直接接続してください。分配ソケット等には接続しないようにしてください。
- シガープラグの通電LEDが赤色に点灯していることを確認します。
- 本体の電源入力端子にシガー電源アダプタの本体接続用プラグを差し込みます。
- ドリンクを入れ、本体の保冷または保温ボタンを押して使用します。
※保冷モード時はLEDが青色に点灯し、保温モード時は赤色に点灯します。
- 使用後は「5」で押したボタンを再度押して電源をOFFにしてください。(LEDリング部が消灯します)
※電源OFF後しばらく本体の放熱のため、ファンが動作したままとなり、その後OFFになります。

ヒューズ交換について

シガープラグをシガーソケットに差し込んで電源LED(赤)が点灯しない場合など、シガープラグ内のガラス管ヒューズが切れた際は新しいガラス管ヒューズ(5A)と交換してください。

- シガープラグのキャップを外します。 ガラス管ヒューズ(5A)
- 内部に収納されているガラス管ヒューズを引き抜いて交換してください。
- キャップを再度付けます。

警告 必ず同じ定格サイズのガラス管ヒューズと交換してください。指定外のガラス管ヒューズを使用すると異常過熱や火災の原因となります。

保証規定

- 保証期間内に正常な使用状態でご使用の場合に限り品質を保証しております。万一保証期間内で故障があった場合は、弊社所定の方法で無償修理いたしますので、保証書を本製品に添えてお買い上げの販売店までお持ちください。
- 次のような場合は保証期間内でも有償修理になります。
 - (1)保証書をご提示いただけない場合。
 - (2)所定の項目をご記入いただけない場合、あるいは字句を書き換えられた場合。
 - (3)故障の原因が取扱い上の不注意による場合。(4)故障の原因がお客様による輸送・移動中の衝撃による場合。
 - (5)天災地災、ならびに公害や異常電圧その他の外部要因による故障及び損傷の場合。
 - (6)盗難や中古販売、オークション、転売などでご購入された場合。
- お客様ご自身による改造または修理があったと判断された場合は、保証期間内での修理もお受けいたしかねます。
- 本製品の故障、またはその使用によって生じた直接、間接の損害については弊社はその責を負わないものとします。
- 本製品を使用中に発生したデータやプログラムの消失、または破損についての保証はいたしかねます。
- 本製品はお客様機、原子力設備や機器、航空宇宙機器、輸送設備や機器などの人命に関わる設備や機器、及び高度な信頼性を必要とする設備や機器やシステムなどへの組み込みや使用は意図されておりません。これらの用途に本製品を使用され、人身事故、社会的障害などが生じても弊社はいかなる責任も負いかねます。
- 修理ご依頼品を郵送、またはご持参される場合の諸費用は、お客様のご負担となります。
- 保証書は再発行いたしませんので、大切に保管してください。
- 保証書は日本国内においてのみ有効です。

保証書 型番: 200-CAR047BK

お客様: お名前・ご住所・TEL

購入店

お買い上げ年月日 年 月 日 保証期間 ご購入日より6ヶ月間

本取扱説明書の内容は、予告なしに変更になる場合があります。

サンワサプライ株式会社