

最初にご確認
ください

セット内容

- タブレットホルダー本体 1個
- 取扱説明書(本書) 1部

※万一、足りないものがございましたら、お買い求めの販売店にご連絡ください。

デザイン及び仕様については改良のため予告なしに変更することがございます。
本書に記載の社名及び製品名は各社の商標又は登録商標です。

ご使用前にこの取扱説明書をよくお読みください。
また、お手元に置き、いつでも確認できるようにしておいてください。

サンワサプライ株式会社

特長

- 7～10型のタブレットを三脚に固定できるアタッチメントホルダーです。
- タブレットと接する部分はラバー素材になっており、タブレットを傷つけず、しっかり固定できます。
- タブレットを使った撮影はもちろん、タブレットスタンドとしての使用にも最適です。

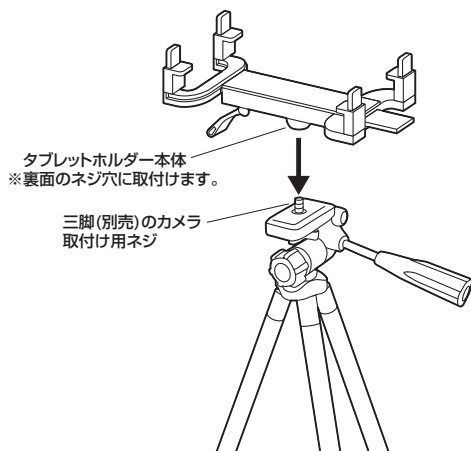
仕様

サイズ	W106×D75×H185mm ※縮長
重量	110g
三脚取り付け用ネジ穴	1/4-20UNC
対応サイズ	7～10.1型タブレット(145～245mm)

⚠ 取扱い上の注意 (必ずお読みください)

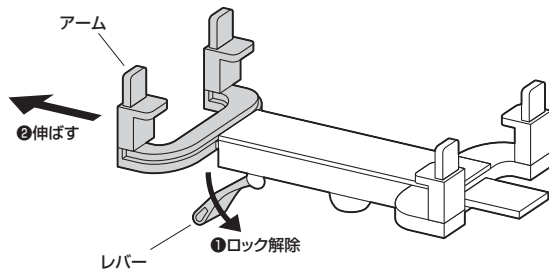
- 本製品は700g(耐荷重)までの機器を取付けるように作られています。それ以上の重さの機器は取付けしないでください。
- 三脚へ取付ける際は確実に固定してください。機器の落下・破損など、思わぬ事故を起こす場合があります。
- 不安定な場所で使用・保管・放置しないでください。
- 本製品の故障、またはその使用によって生じた事故や直接、間接の損害については弊社はその責を負わないものとします。あらかじめご了承ください。
- 用途以外には使用しないでください。
- 本製品を分解・修理・加工・改造はしないでください。
- お子様には本製品を触れさせないでください。
- 本製品に強い振動や衝撃、無理な力を与えないでください。
- 本製品を高温・多湿となる場所や、ホコリや油煙などの多い場所で使用・保管しないでください。
- 本製品を水中で使用・保管しないでください。また、濡れた手で触れないでください。
- 本製品のお手入れをする場合には、ベンジンやシンナーなどの揮発性有機溶剤が含まれているものは使用しないでください。

組立て方法

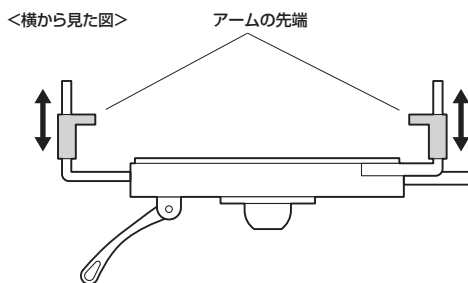


タブレットの取付け方法

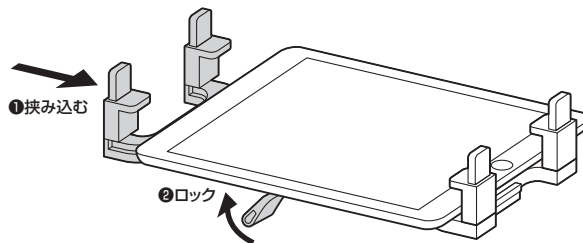
①裏面のレバーでロックを解除してからアームを伸ばします。



②取付けるタブレットの厚さに合わせてアームの先端を調節します。



③タブレットを挟み込んでから裏面のレバーでロックします。



本取扱説明書の内容は、予告なしに変更になる場合があります。

サンワサプライ株式会社