

最初に  
ご確認ください

セット内容

- セルフショットスティック本体……………1本
- スマートフォンホルダー……………2個
- 充電用ケーブル……………1本
- 取扱説明書(本書)……………1部

※万一、足りないものがございましたら、お買い求めの販売店にご連絡ください。  
デザイン及び仕様については改良のため予告なしに変更することがございます。  
本書に記載の社名及び製品名は各社の商標又は登録商標です。  
ご使用前にこの取扱説明書をよくお読みください。  
また、お手元に置き、いつでも確認できるようにしておいてください。

## サンワサプライ株式会社

### 特長

- デジカメやスマートフォンで自分撮りができるスティックです。
- 手元のシャッタースイッチでシャッターが切れます。
- スティック部分は7段階伸縮式で120cmまで伸ばすことができ、最適な写真が撮れる位置にカメラを調節可能です。
- セルフショットスティック本体は三脚ネジを備えているので、通常の三脚ネジ穴がついたデジカメに直接取付けて使用することができます。
- スマートフォンでは画質の良い背面カメラを使用することができるので、旅先で鮮明な写真を撮ることができます。
- 人が密集している場所ではハイアングル撮影をすることで、その向こうの人物や風景を撮影できます。
- コンパクトに収納させることができるので、バッグなどに入れて携帯することができます。

### 仕様

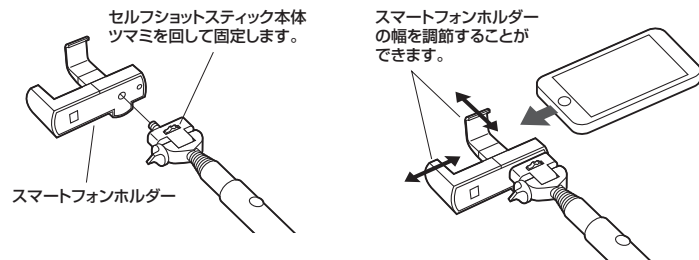
適合規格	Bluetooth	充電電圧	DC5.0V
対応機種	iOS 4.0以降 Android 3.0以降	耐荷重	約500g
動作温度	5~40℃	セット内容	セルフショットスティック本体、 スマートフォンホルダー、充電 用ケーブル、取扱説明書
充電電池容量	45mAh		

### ⚠️ 取扱い上の注意 (必ずお読みください)

- 本製品は500g(耐荷重)までの機器を取付けるように作られています。それ以上の重さの機器は取付けしないでください。
- 各ネジ等は確実に締め付けて固定してください。機器の落下・破損など、思わぬ事故を起こす場合があります。
- 不安定な場所で使用・保管・放置しないでください。
- 本製品の故障、またはその使用によって生じた事故や直接、間接の損害については弊社はその責を負わないものとします。あらかじめご了承ください。
- 用途以外には使用しないでください。
- 本製品を分解・修理・加工・改造はしないでください。
- お子様には本製品や付属品を触れさせないでください。
- 本製品に強い振動や衝撃、無理な力を与えないでください。
- 本製品を高湿・多湿となる場所や、ホコリや油煙などの多い場所で使用・保管しないでください。
- 本製品を水中で使用・保管しないでください。また、濡れた手で触れないでください。
- 本製品のお手入れをする場合には、ベンジンやシンナーなどの揮発性有機溶剤が含まれているものは使用しないでください。

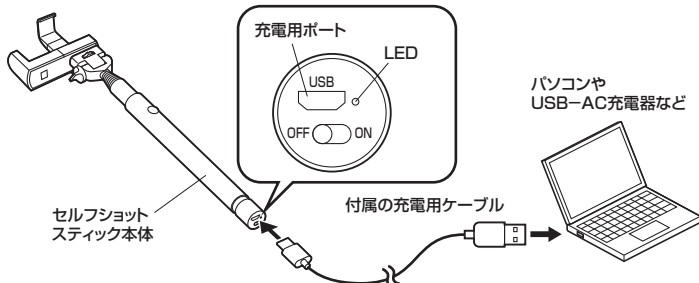
### 組立て方法

- ①セルフショットスティック本体にスマートフォンホルダーを取付けます。
- ②スマートフォンホルダーにスマートフォンを取付けます。



### 充電方法

- ①セルフショットスティック本体の充電用ポートに付属の充電用ケーブルを接続します。
- ②充電用ケーブルをパソコンなどのUSB端子、またはUSB-AC充電器(別売り)に接続します。
- ※キーボードなどに付いているUSBポートでは電力が足りない場合があります。その場合はパソコン本体のUSBポートに直接接続してください。
- ③充電が開始され、LEDが赤く点灯します。
- ④充電が完了すると、LEDが消灯します。

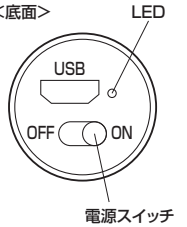


### Bluetoothの接続方法

#### <iPhone機器との接続>

- ①本製品底面の電源スイッチを「ON」にします。
- ②iPhoneを起動し、「設定」→「Bluetooth」をONにします。
- ③デバイスのリストから「NEOPINE」を選択します。
- ④接続が完了すると本製品のLEDが消灯します。
- ⑤iPhoneのカメラアプリを起動します。
- ⑥本製品のシャッターボタンを押して、撮影できるかどうか確認します。

<底面>

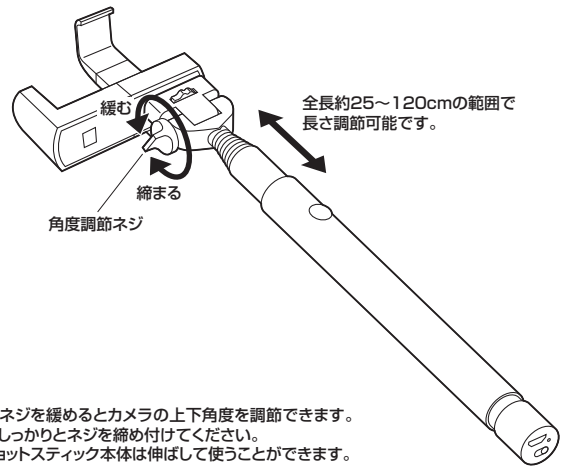


#### <Android機器との接続>

- ①本製品底面の電源スイッチを「ON」にします。
- ②Android機器を起動し、「すべてのアプリ」→「設定」→「Bluetooth」をONにします。
- ③「機器の検索」をタップし、「NEOPINE」を選択します。
- ④接続が完了すると本製品のLEDが消灯します。
- ⑤Android機器のカメラアプリを起動します。
- ⑥本製品のシャッターボタンを押して、撮影できるかどうか確認します。

※本製品のシャッターボタンはスマートフォンの音量+ボタンに割り当てられています。スマートフォンのシャッターボタンが音量+に割り当てられていない場合はカメラアプリの設定を変更してください。シャッターボタンを音量+ボタンに割り当てできない機種、アプリでは本製品からシャッターボタンを操作することはできません。  
※何も操作しない状態が1時間続くと、スリープモードになります。シャッターボタンを押すと、5秒後にスリープを解除します。  
※充電が少なくなると、シャッターが切れなくなる場合があります。その場合は充電してください。

### 各部の調節方法



- 角度調節ネジを緩めるとカメラの上下角度を調節できます。調節後はしっかりとネジを締め付けてください。
- セルフショットスティック本体は伸ばして使うことができます。

### 保証規定・保証書

- 1.保証期間内に正常な使用状態でご使用の場合に限り品質を保証しております。万一保証期間内で故障がありました場合は、弊社所定の方法で無償修理いたしますので、保証書を製品に添えてお買い上げの販売店までお持ちください。
- 2.次のような場合は保証期間内でも有償修理になります。
  - (1)保証書をご提示いただけない場合。
  - (2)所定の項目をご記入いただけない場合、あるいは字句を書き換えられた場合。
  - (3)故障の原因が取扱い上の不注意による場合。
  - (4)故障の原因がお客様による輸送・移動中の衝撃による場合。
  - (5)天変地異、ならびに公害や異常電圧その他の外部要因による故障及び損傷。
- 3.お客様ご自身による改造または修理があったと判断された場合は、保証期間内での修理もお受けいたしかねます。
- 4.本製品の故障、またはその使用によって生じた直接、間接の損害については弊社はその責を負わないものとします。
- 5.本製品を使用中に発生したデータやプログラムの消失、または破損についての保証はいたしかねます。
- 6.本製品は医療機器、原子力設備や機器、航空宇宙機器、輸送設備や機器などの人命に関わる設備や機器、及び高度な信頼性を必要とする設備や機器やシステムなどへの組み込みや使用は意図されておりません。これらの用途に本製品を使用され、人身事故、社会的障害などが生じても弊社はいかなる責任も負いかねます。
- 7.修理ご依頼品を郵送、またはご持参される場合の諸費用は、お客様のご負担となります。
- 8.保証書は再発行いたしませんので、大切に保管してください。
- 9.保証書は日本国内においてのみ有効です。

保証書		キリトリ線		サンワサプライ株式会社	
品番	200-CAM029				
お客様	お名前				
	ご住所				
販売店	販売店名・住所・TEL	TEL			
	担当者名				
保証期間		ご購入日から6ヶ月		ご購入日: 年 月 日	

本取扱説明書の内容は、予告なしに変更になる場合があります。

## サンワサプライ株式会社