

キャスター付き三脚台(折り畳み式)

取扱説明書

200-CAM027

最初に
ご確認ください。

セット
内容

- 三脚台 1個
- 専用キャリーバッグ 1個
- 取扱説明書(本書) 1部

※万一、足りないものがございましたら、お買い求めの販売店にご連絡ください。

ご使用前にこの取扱説明書をよくお読みください。
また、お手元に置き、いつでも確認できる様にしておいてください。
デザイン及び仕様については改良のため予告なしに変更することがございます。
本書に記載の社名及び製品名は各社の商標又は登録商標です。

サンワサプライ株式会社

特長

- お手持ちの三脚に後から装着できる、キャスター付き三脚台です。
- 三脚を乗せて、ネジで固定するだけで簡単に取付けできます。
- ちょっとした撮影カットの変更時などに、楽に三脚を移動させることができます。
- キャスターはストッパー付きで、脚で踏むだけで簡単に固定と解除ができます。
- 折りたたみ式でコンパクトに収納でき、持ち運び時大変便利です。
- 専用のキャリーバッグ付きです。

仕様

サイズ	折り畳みサイズ:W160×D55×H435mm(キャスター除く) 脚展開時サイズ(最小):W600×D125×H520mm 脚展開時サイズ(最大):W940×D125×H860mm
重量	1,580g
耐荷重	15kg
対応三脚	開脚時、脚同士の最下部中心の距離が約550~750mm(※) 脚の最下部の幅が50mm以下(※)
付属品	専用キャリーバッグ

※三脚の形状や仕様によっては対応しない場合があります。

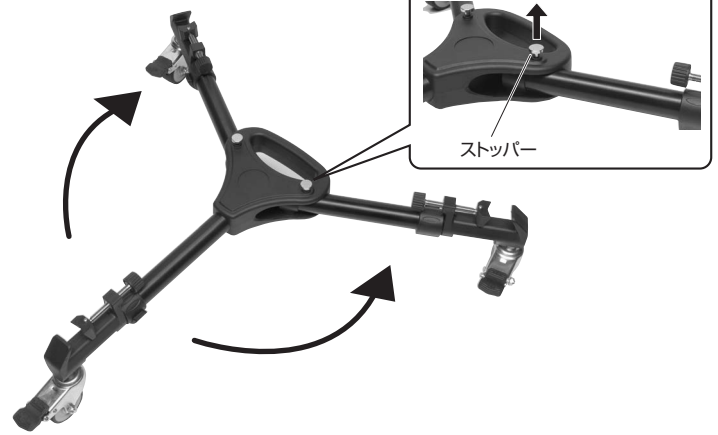
△ 取扱い上の注意(必ずお読みください)

- 本製品は15kg(耐加重)までの三脚を取付けるように作られています。それ以上の重さの物は取付けしないでください。
- 三脚は確実に取付けてください。取付け不十分のまま使用すると、転倒して機器の破損や人に怪我を負わせる原因となることがあります。
- 本製品を確実に固定した状態で使用してください。機器の落下・破損など、思わぬ事故を起こす場合があります。
- 不安定な場所で使用・保管・放置しないでください。
- 用途以外には使用しないでください。
- 本製品を分解・修理・加工・改造はしないでください。
- お子様には本製品や付属品を触れさせないでください。
- 本製品に強い振動や衝撃、無理な力を与えないでください。
- 本製品を高湿・多湿となる場所や、ほこりや油煙などの多い場所で使用・保管しないでください。
- 本製品を水中で使用・保管しないでください。また、濡れた手で触れないでください。
- 本製品のお手入れをする場合には、ベンジンやシンナーなどの揮発性有機溶剤が含まれているものは使用しないでください。
- 本製品の故障、またはその使用によって生じた事故や直接、間接の損害については弊社はその責を負わないものとします。あらかじめご了承ください。

使用方法

- ①本製品の脚部を開きます。
※「カチッ」と音がするまで確実に開いてください。

<折りたたむ場合>
ストッパーを上を持ち上げて折りたたみます。



- ②本製品の脚部を伸ばします。
※三脚の大きさに合わせ、すべての脚部を均等に伸ばしてください。



- ③三脚を乗せて、固定します。



※三脚のすべての脚が確実に開いて安定するように作業②で長さ調節をしてください。



本取扱説明書の内容は、予告なしに変更になる場合があります。

サンワサプライ株式会社