

最初に
ご確認ください。

セット
内容

- スタンド本体 1個
- 専用キャリングケース 1個
- 取扱説明書(本書) 1部

※万一、足りないものがございましたら、お買い求めの販売店にご連絡ください。

ご使用前にこの取扱説明書をよくお読みください。
また、お手元に置き、いつでも確認できるようにしておいてください。
デザイン及び仕様については改良のため予告なしに変更することがございます。
本書に記載の社名及び製品名は各社の商標又は登録商標です。

サンワサプライ株式会社

特長

- 軽さと剛性を兼ねそろえたカーボン素材を使用しています。
- ミラーレスはもちろん、一眼レフ+望遠レンズに対応した中型三脚です。
- 開脚の角度を3段階に調整でき、ローアングル撮影も可能です。
- レバー式ロックで脚を3段階に伸縮できます。
- 上下、左右、縦横の3方向にそれぞれ独立した操作が可能な2ハンドル3ウェイハンドルを標準装備しています。
- クイックシュー付きで三脚とカメラの脱着がワンタッチで行えます。
- 脚にはウレタングリップ付きで、持ちやすく、冬場でも冷さを感じさせません。
- 水平の確認に便利な水準器を標準装備しています。

仕様

伸縮段数	3段
収納時縮長	740mm
最大地上高	1,570mm
最低地上高	650mm(140mm)
耐荷重	6kg以下
重量	2.6kg
付属品	専用キャリングケース

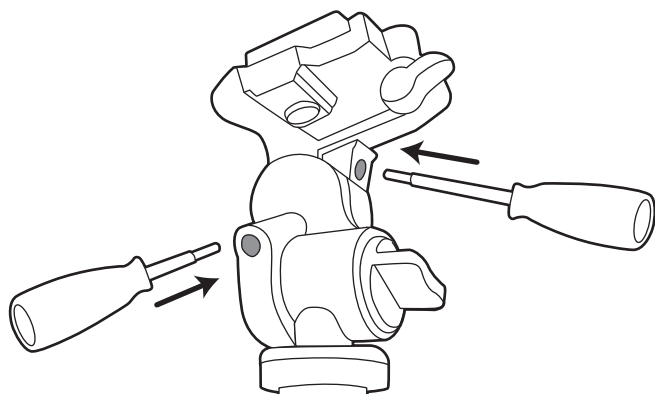
⚠ 取扱い上の注意(必ずお読みください)

- 本製品は6kg(耐荷重)までの機器を取付けるように作られています。それ以上の重さの機器は取付けしないでください。
- 本製品に機器を取付けたまま移動しないでください。想定以上の力が加わり、機器の落下・破損など、思わぬ事故を起こす場合があります。
- 機器を取付ける際は脚を確実に開脚してください。開脚が不十分のまま機器を取付けると、転倒して機器の破損や人に怪我を負わせる原因となることがあります。
- 各ストッパー、ネジ等は確実に締め付けて固定してください。機器の落下・破損など、思わぬ事故を起こす場合があります。
- 不安定な場所で使用・保管・放置しないでください。
- 本製品の故障、またはその使用によって生じた事故や直接、間接の損害については弊社はその責を負わないものとします。あらかじめご了承ください。
- 用途以外には使用しないでください。
- 本製品を分解・修理・加工・改造はしないでください。
- お子様には本製品や付属品を触れさせないでください。
- 本製品に強い振動や衝撃、無理な力を与えないでください。
- 本製品を高湿・多湿となる場所や、ほこりや油煙などの多い場所で使用・保管しないでください。
- 本製品を水中で使用・保管しないでください。また、濡れた手で触れないでください。
- 本製品のお手入れをする場合には、ベンジンやシンナーなどの揮発性有機溶剤が含まれているものは使用しないでください。

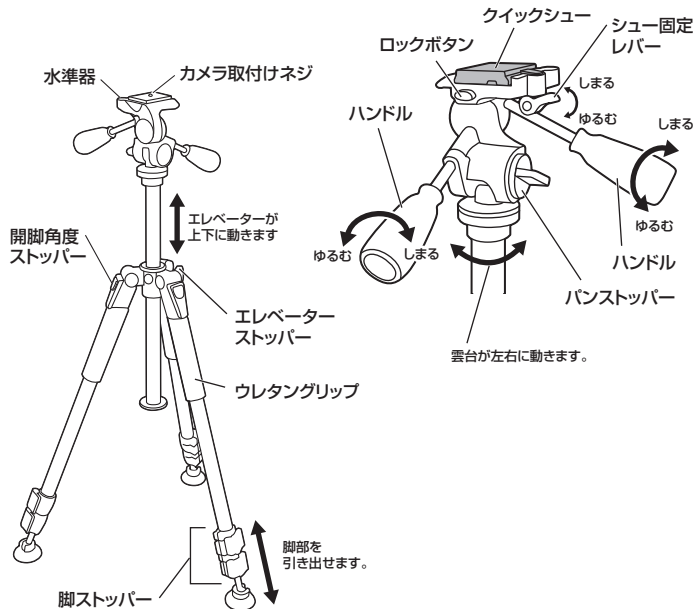
使用方法

<ハンドルの取付け>

ハンドルを取付けます。
長いハンドルは上部、短いハンドルは下部の穴に取付けてください。



使用方法(続き)



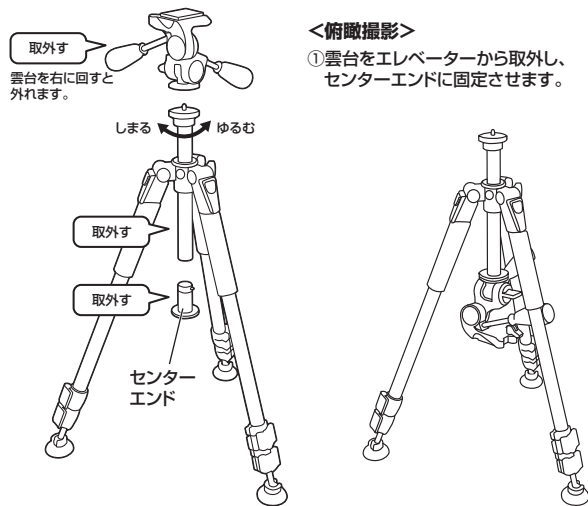
<カメラの取付け・角度調節>

- ① シュー固定レバーをゆるめ、ロックボタンを押しながらクイックシューを外します。
 - ② カメラ取付けネジにカメラを固定します。
 - ③ クイックシューを再び取付け、シュー固定レバーでロックをかけます。
 - ④ ハンドルを回転させてゆるめると、角度調節・回転が可能です。
- ※確実に固定してから使用してください。

<脚を伸ばす>

- ① 脚ストッパーを解除させて、好きな高さで脚部を引き出してください。
- ② 脚ストッパーをかけ、高さを固定します。

本製品は、様々な撮影シーンに対応できる便利な構造です。

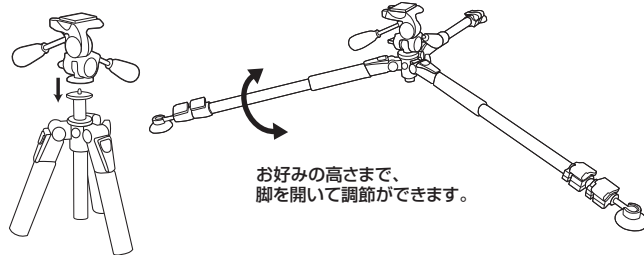


<俯瞰撮影>

- ① 雲台をエレベーターから取外し、センターエンドに固定させます。

<ローアングル撮影>

- ① エレベーターを取外し、センターエンドと雲台を取付けます。
- ② 雲台を上部に取付け、脚を開くとローアングル撮影が可能です。



お好みの高さまで、脚を開いて調節ができます。

本取扱説明書の内容は、予告なしに変更になる場合があります。

サンワサプライ株式会社