

200-CAM002



マルチクランプポッド

Multi Clamp Pod

最初にご確認ください。

セット内容

- マルチクランプポッド……………1台 (200-CAM002)
- 取扱説明書……………1部

※万一、足りないものがございましたら、お買い求めの販売店にご連絡ください。

デザイン及び仕様については改良のため予告なしに変更することがございます。本書に記載の社名及び製品名は各社の商標又は登録商標です。

サンワサプライ株式会社

3.ご使用上の注意 (続き)

- 寒冷地など
寒冷地では、金属部が凍結する恐れがありますので、素手で操作しないでください。また各部の操作が重くなったり動かなくなることがあります。砂(泥)地、雪中、水辺などでの使用は故障の原因となりますのでご注意ください。また、火に近づけたり、高温になる自動車内などには放置しないでください。
- その他
カメラ、望遠鏡などでの撮影、観察以外の目的に使用しないでください。本製品を使用中、お客様の過失および、誤った使用方法により発生した機材の破損やトラブルについて弊社では一切の責任をおいかねますので、ご了承ください。
- 各ジョイントの調節はねじで固定しますので、ねじ等はしっかり締めてください。ご使用中にねじを緩める場合は可動部の確認を十分に行った上で注意しておこなってください。
- 突起部品の取扱いには十分にご注意ください。
- 本製品にカメラを取付けた状態では、絶対に運搬しないでください。カメラやレンズ等が外れる恐れがあります。
- 本製品はカメラ専用です。カメラ以外の他のものは載せないでください。耐荷重等はカメラのみの設定です。
- 本製品を投げたり、倒さないでください。変形、故障の原因になります。
- 機械など動くものへの設置は絶対にしないでください。
- 人および生き物への設置は絶対にしないでください。
- 正しく設置できない、振動で外れるなどの事故の可能性がありますので自動車、オートバイ、自転車、その他移動しながらの使用は絶対に避けてください。また停止中でもエンジンをかけたままの状態では本製品を設置、使用はしないでください。
- カメラの形状、重量によっては取付け、設置ができない場合があります。
- 場所、形状によっては正しく設置できない場合があります。ご使用前に必ず安全に設置できるかどうか設置場所の確認をお願いします。
- 木やガラスなど、締め付けると破損する危険がある設置場所には十分お気を付けてください。
- 文化財、芸術作品などへの設置は絶対にやめください。設置に許可が必要な場合は許可をとってから設置してください。
- 設置前には設置環境の安全を必ずお確かめください。
- その他公共のルールを守ってご使用ください。
- 使用法は必ずお守りください。

- ※ご使用前に、安全に設置できるかを必ずお確かめの上、ご使用ください。
- ※写真のカメラは製品に含まれません。
- ※記載されている会社名及び製品名は各社の商標及び登録商標です。
- ※万一転倒してカメラが破損しても一切の責任は負いかねます。
- ※製品は改良のため予告なく仕様の変更を行う場合があります。

目次

- 1.はじめに
- 2.特長
- 3.ご使用上の注意
- 4.保証規定・保証書
- 5.各部名称
- 6.使用方法(机の天板への取付け例)
- 7.仕様
- 8.各つまみの可動範囲等

1.はじめに

この度はマルチクランプポッド「200-CAM002」(以下本製品)をお買い上げいただき、誠にありがとうございます。ご使用前にこの取扱説明書をよくご覧ください。読み終わったあともこの取扱説明書は大切に保管してください。

2.特長

- コンパクトタイプのデジカメから一眼レフタイプのデジカメまで対応します。
- 置いて使用するだけでなく、様々なところに取付けて使用することができます。
- 机の天板等、厚さ10cmまでのところに取付けることが可能です。
- 携行時はコンパクトに折りたためます。

3.ご使用上の注意

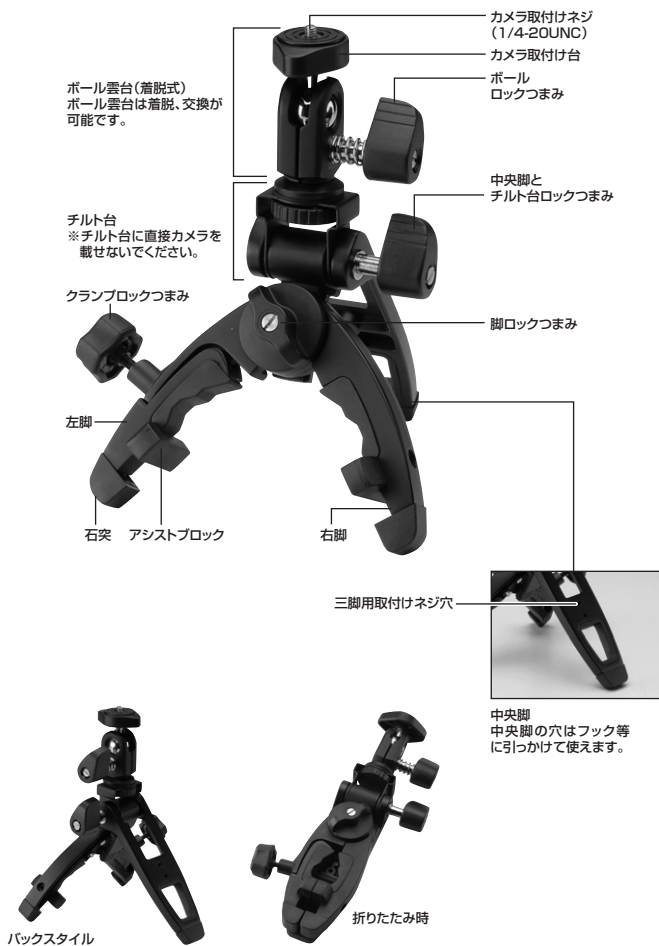
- 搭載する機材
この製品は、1kgまで機材を載せられるように作られています。これより重い機材は載せないでください。また、搭載機材の最大搭載荷重以下であっても重心位置によりバランスの取れないものもありますので、設置の際は気を付けてお使いください。雲台は交換可能ですが、雲台を外した状態で直接カメラを載せないでください。
- 取付け
機材への取付け、各つまみなどの操作は、確実に行い、機材の回転・落下事故を防いでください。使用中に各つまみを緩める場合は、機材を手で支えてください。その際可動部に手を挟まないようにしてください。落下することがありますので、滑りやすい場所や、左右の足がしっかり挟み込みできない場所への取付けはしないでください。振動で外れる場合がありますので、自動車やオートバイなどへ取付けての使用は、エンジンを止めて停止した状態で行ってください。また走行しながらの使用はしないでください。木、ガラスなどに強く締め付けると破損する恐れがありますので、設置場所には十分に気を付けてください。カーボン三脚の脚には取付けしないでください。
- 持ち運び
カメラなどを取付けた状態で移動すると落下する恐れがありますので、カメラなどは外して運搬してください。

4.保証規定・保証書

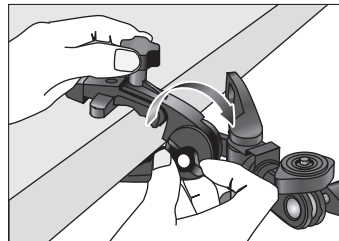
- 1.保証期間内に正常な状態でご使用の場合に限り品質を保証しております。万一保証期間内で故障がありました場合は、弊社所定の方法で無償修理いたしますので、保証書を製品に添えてお買い上げの販売店までお持ちください。
- 2.次のような場合は保証期間内でも有償修理になります。
 - (1)保証書をご提示いただけない場合。
 - (2)所定の項目をご記入いただけない場合、あるいは字句を書き換えられた場合。
 - (3)故障の原因が取扱い上の不注意による場合。
 - (4)故障の原因がお客様による輸送・移動中の衝撃による場合。
 - (5)天変地異、ならびに公害や異常電圧その他の外部要因による故障及び損傷。
- 3.お客様ご自身による改造または修理があったと判断された場合は、保証期間内での修理もお受けいたしかねます。
- 4.本製品の故障、またはその使用によって生じた直接、間接の損害については弊社はその責を負わないものとします。
- 5.本製品を使用中に発生したデータやプログラムの消失、または破損についての保証はいたしかねます。
- 6.本製品は医療機器、原子力設備や機器、航空宇宙機器、輸送設備や機器などの人命に関わる設備や機器、及び高度な信頼性を必要とする設備や機器やシステムなどへの組み込みや使用は意図されておりません。これらの用途に本製品を使用され、人身事故、社会的障害などが生じても弊社はいかなる責任も負いかねます。
- 7.修理依頼品を郵送、またはご持参される場合の諸費用はお客様のご負担となります。
- 8.保証書は再発行いたしませんので、大切に保管してください。
- 9.保証書は日本国内においてのみ有効です。

保証書		200-CAM002		サンワサプライ株式会社	
お客様	お名前				
	ご住所				
販売店	TEL				
	販売店名・住所・TEL				
保証期間		6ヶ月		お買い上げ年月日	
				年 月 日	
				担当者名	

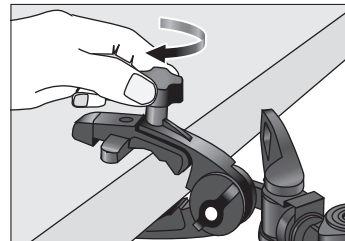
5.各部名称



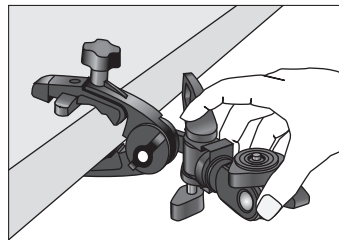
6.使用方法 (机の天板への取付け例)



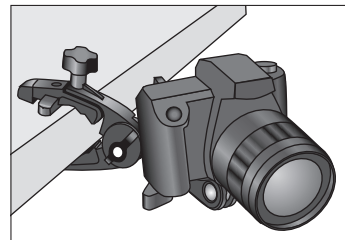
①対応物に左右の脚をはさみ付けて、**脚ロックつまみ**を回して固定します。
※アシストブロックを使い安定させてください。



②**クランプロックつまみ**を回しクランプ部を確実に固定します。
※**クランプロックつまみ**を完全に締め付けないと、左右の脚が開いて固定できません。



③確実に固定されたか確認します。**中央脚**を支えに使うと更に安定します。

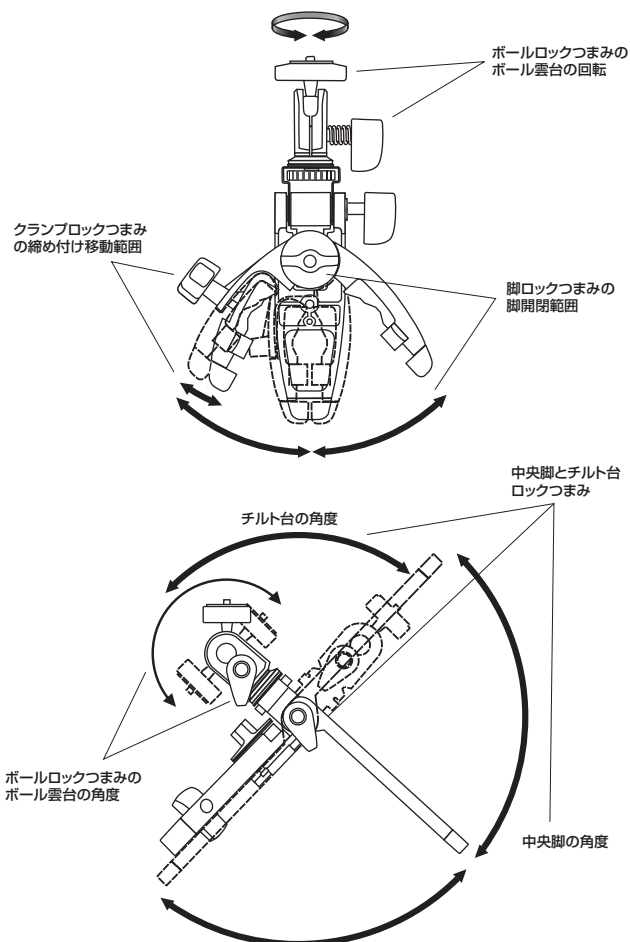


④**ボールロックつまみ**を緩めてから、**カメラ取付けネジ**をカメラのネジ穴に合わせ、**カメラ取付け台**を回してカメラを固定します。カメラをお好みのアングルにし、**ボールロックつまみ**を回して固定します。

7.仕様

材質	アルミダイカスト、ゴム、ポリアセタール樹脂
サイズ	W140XD50XH280mm(折りたたみ寸法)
最大地上高	約210mm(開脚角度60°の時)
最低地上高	約125mm(開脚角度によって異なります)
クランプ範囲	板状:4~100mm パイプ:φ28~φ76mm
重量	800g
耐荷重	1.0kg以下
カメラ取付けネジ	1/4-20UNC

8.各つまみの可動範囲等



本取扱説明書の内容は、予告なしに変更になる場合があります。

サンワサプライ株式会社

サンワダイレクト / 〒700-0825 岡山県岡山市北区田町1-10-1 TEL.086-223-5680 FAX.086-235-2381
BE/AF/YHDeSz