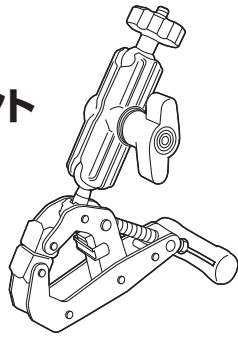


クランプ式 カメラマウント 取扱説明書



この度は、クランプ式カメラマウント取扱説明書「200-BKT003」(以下本製品)をお買い上げいただき誠にありがとうございます。この取扱説明書では、本製品の使用方法や安全にお取扱いいただくための注意事項を記載しています。ご使用前によくご覧ください。読み終わったあともこの取扱説明書は大切に保管してください。

最初にご確認ください

お使いになる前に、セット内容がすべて揃っているかご確認ください。万一、足りないものがありましたら、お買い求めの販売店にご連絡ください。

セット内容

- ①カメラマウント 1個
- ②取扱説明書(本書) 1部

デザイン及び仕様については改良のため予告なしに変更することがあります。本書に記載の社名及び製品名は各社の商標又は登録商標です。

サンワサプライ株式会社

安全にご使用いただくためのご注意(必ずお守りください)

❗ 下記項目の内容をよく理解して頂いた上で本製品を安全に正しくご使用ください。下記項目を無視して誤った扱いをすると、人への危害、財産への損害等の可能性があります。大変危険です。

- 本書の内容をお読みになり、充分理解した上で正しく設置してください。
- 対応機器以外の物を本製品に取付けないでください。
- ぐらつきがある状態で使用しないでください。
- 不安定な角度で使用しないでください。
- 可動部に手などを挟まないように注意してください。
- 本製品の故障、またはその使用によって生じた事故や直接、間接の損害については弊社はその責を負わないものとします。あらかじめご了承ください。
- 本製品の使用に際し、設置機器を破損した場合について弊社は設置機器の補償は致しかねます。
- 用途以外には使用しないでください。
- 本製品を分解・修理・加工・改造はしないでください。
- 本製品に強い振動や衝撃、無理な力を与えないでください。
- お子様には本製品を触れさせないでください。
- 本製品のお手入れをする場合には、ベンジンやシンナーなどの揮発性有機溶剤が含まれているものは使用しないでください。

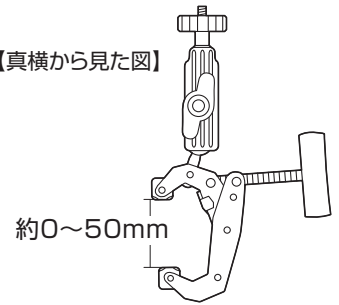
1. 特長

- 柱や机など、様々な場所にクランプ取付けできるカメラマウントです。
- 直径16~50mmの支柱、50mm未満の板に取付け可能です。
- アルミニウム合金を使用しているため、軽量でコンパクトながらも頑丈です。
- マウントに水平器がついており、雲台の傾きを確認できます。
- カメラだけでなく、1/4インチサイズのネジ穴のある機器や、別売りのタブレットホルダーやスマホホルダーの取付けが可能です。
- 2つの関節を調整して自由な向きに固定することができます。

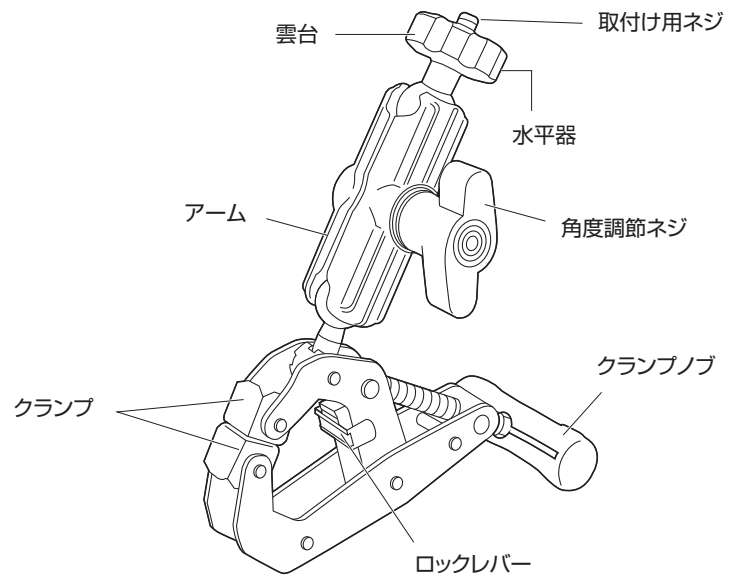
2. 対応機器・設置条件

- 対応機器：
1/4インチサイズのネジ穴のあるカメラ、機器、タブレットホルダー(別売り)、スマホホルダー(別売り)など
- 耐荷重:2.7kgまで
- 設置条件：
支柱/直径16~50mm
板/50mm未満

【真横から見た図】



3. 各部の名称



4. 設置方法

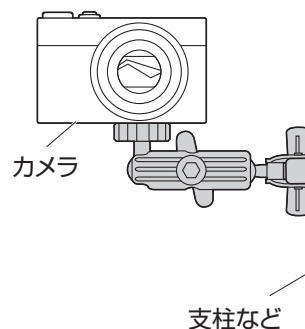
設置場所

●柱、机などの角型・円柱型支柱、板など

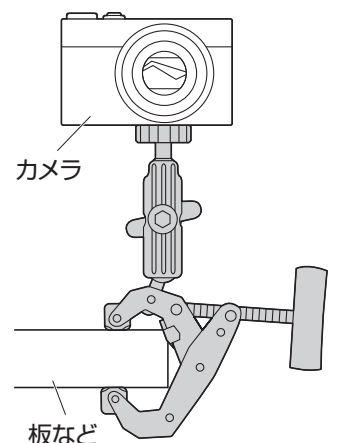
取付け位置を決め、必要に応じてアーム・雲台の位置・角度の調節をして不具合の有無を確認します。

※詳しくは「6.各部の調節方法」をご覧ください。

■支柱などに取付ける場合



■板などに取付ける場合

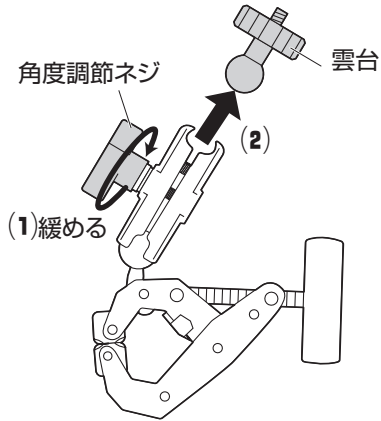


4.設置方法(続き)

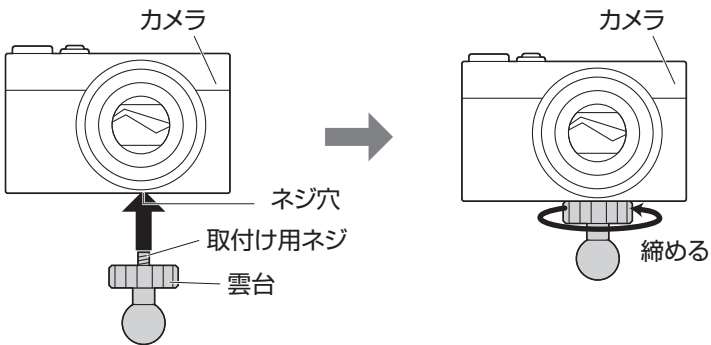
設置準備

1.雲台にカメラを設置する

①角度調節ネジを緩め、雲台を取外します。



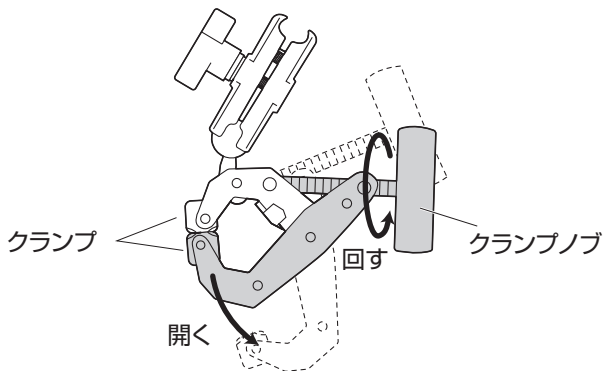
②雲台の取付け用ネジをカメラのネジ穴に取付けます。



1/4インチサイズのネジ穴のある機器や、別売りのタブレットホルダー・スマホホルダーの取付けも可能です。

2.本体の設置準備をする

①クランプノブを回し、クランプを開きます。

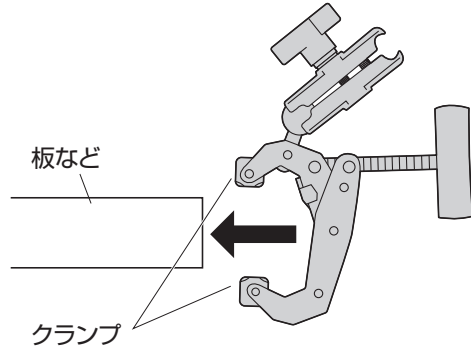


設置方法

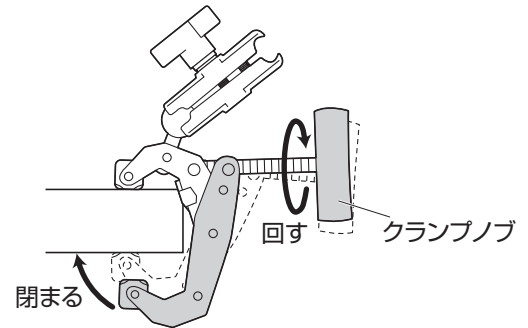
板などへ設置する場合

1.本体を設置する

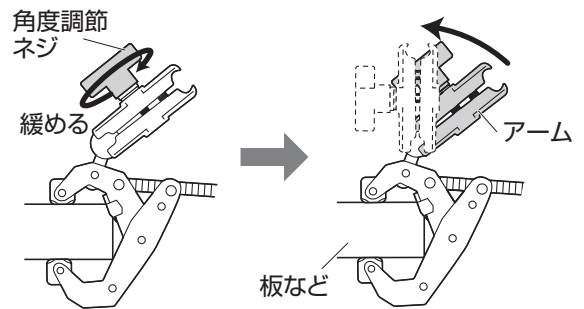
①クランプを板などに挟みます。



②クランプノブを回し、固定します。

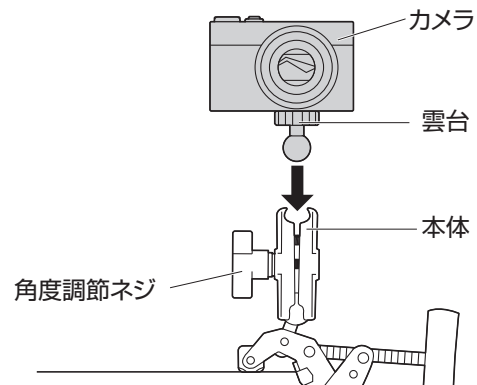


③角度調節ネジを緩め、アームを板などに対し垂直に起こします。



2.雲台を本体に設置する

①雲台を本体に取付けます。

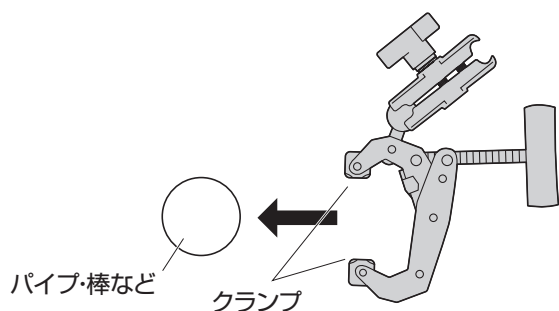


②カメラが被写体を向くように向きを調節し、角度調節ネジを締めます。
詳しい調節方法は「6.各部の調節方法」をご覧ください。

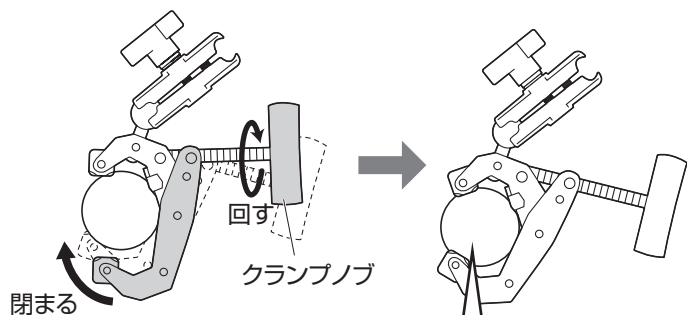
パイプや棒などへ設置する場合

1.本体を設置する

①クランプをパイプ・棒などに挟みます。



②クランプノブを回し、固定します。



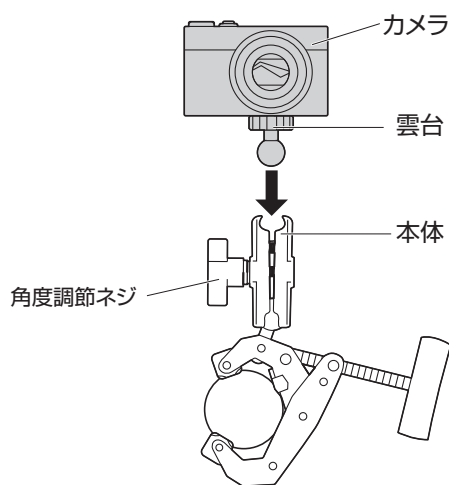
細いパイプ・棒などに挟む場合

ロックレバーを下げ、クランプを固定すると、安定して挟み込むことができます。



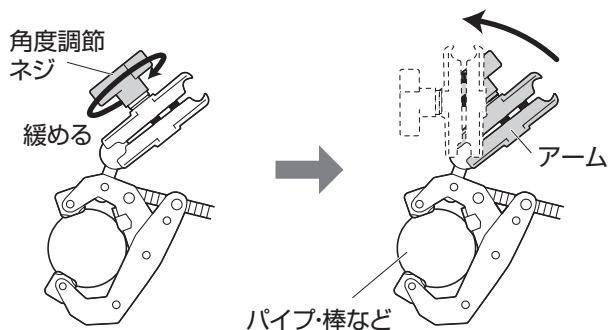
2.雲台を本体に設置する

①雲台を本体に取付けます。



②カメラが被写体を向くように向きを調節し、角度調節ネジを締めます。
詳しい調節方法は「6.各部の調節方法」をご覧ください。

③角度調節ネジを緩め、アームをパイプ・棒などに対し垂直に起こします。

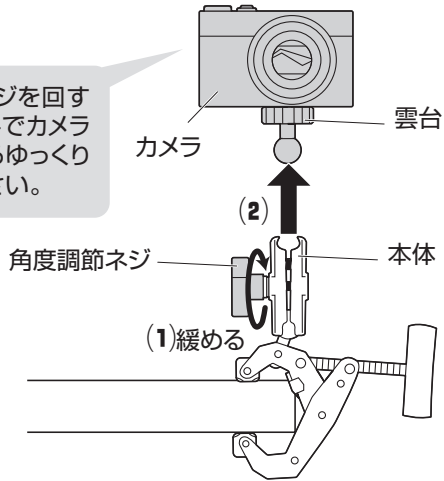


5.本製品の取外し方法

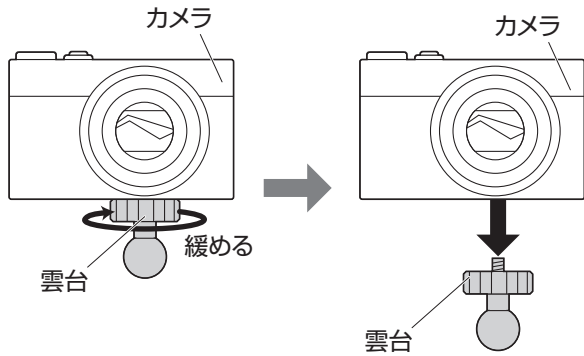
1.カメラを取外す

①角度調節ネジを緩め、雲台を本体から取外します。

❗ 角度調節ネジを回すときは、片手でカメラを持ちながらゆっくり行ってください。

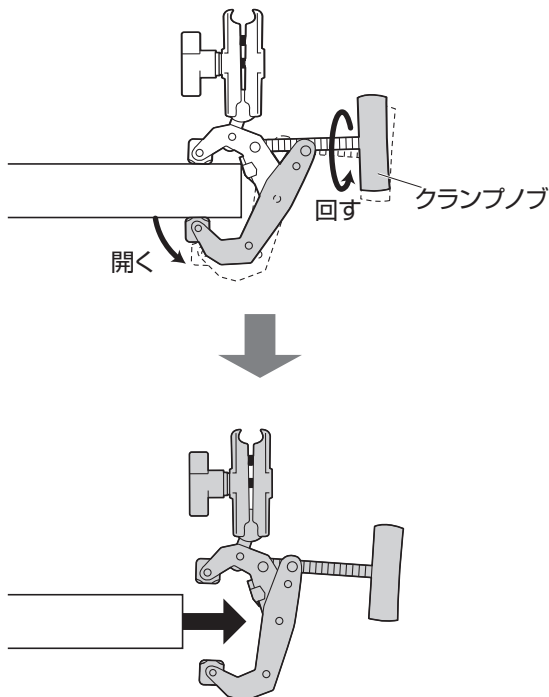


②雲台をカメラから取外します。



2.本体を取外す

クランプノブを回し、本体を取外します。

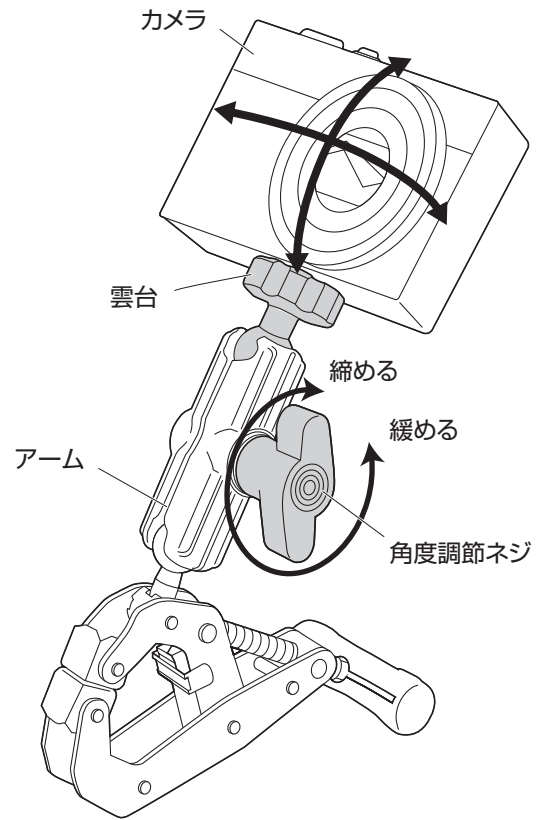


6.各部の調節方法

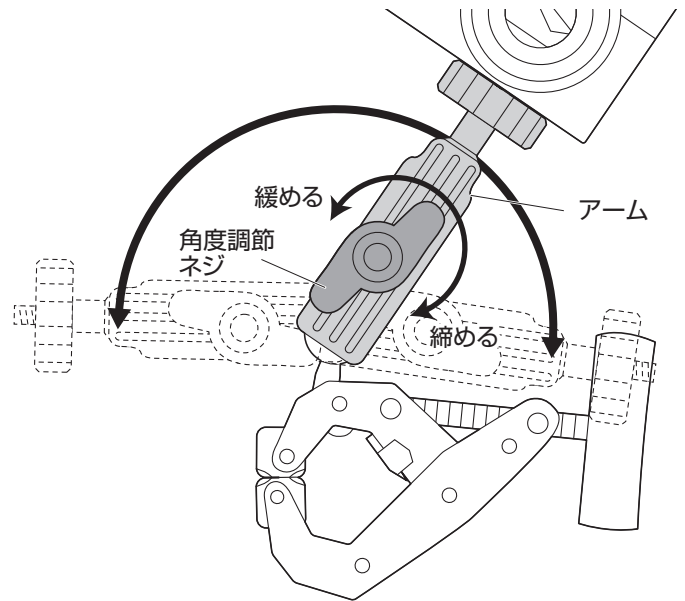
カメラの角度調節

角度調節ネジを緩めて角度を調節できます。

■雲台の角度調節



■アームの角度調節



- ❗ 各部の調節はアームを手で押さえながらゆっくり行ってください。
- 調整後は角度調節ネジを締めてください。

本取扱説明書の内容は、予告なしに変更になる場合があります。

サンワサプライ株式会社

Ver.1.0

サンワダイレクト / 〒700-0825 岡山県岡山市北区田町1-10-1 TEL.086-223-5680 FAX.086-235-2381 CC/AG/ModaU