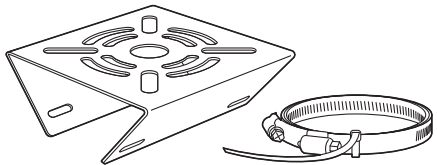


カメラ取付金具 取扱説明書



この度は、カメラ取付金具【200-BKT001】(以下本製品)をお買い上げいただき誠にありがとうございます。この取扱説明書では、本製品の使用方法や安全にお取扱いいただくための注意事項を記載しています。ご使用前によくご覧ください。読み終わったあとこの取扱説明書は大切に保管してください。

最初にご確認ください

お使いになる前に、セット内容がすべて揃っているかご確認ください。
万一、足りないものがありましたら、お買い求めの販売店にご連絡ください。

セット内容

- ①取付金具 1台 ⑤ナット 4個
 - ②取付バンド 2本 ⑥ワッシャー大 4枚
 - ③ドライバー 1本 ⑦ワッシャー小 4枚
 - ④ボルト 4本 ⑧取扱説明書(本書) 1部
- ※欠品や破損があった場合は、品番(200-BKT001)と上記の番号(①~⑧)と名称(ドライバーなど)をお知らせください。

デザイン及び仕様については改良のため予告なしに変更することがあります。
本書に記載の社名及び製品名は各社の商標又は登録商標です。

サンワサプライ株式会社

絵表示の意味

注意 人がけを負う可能性、または物的損害の発生が想定される内容

注意 注意していただきたい内容

安全にお使いいただくためのご注意(必ずお守りください)

注意

- お子様が本製品や付属品を口の中に入れていないようご注意ください。
- ▲お子様のケガや、本製品の破損の原因となることがあります。
- 作業の際、手袋などを着用してください。
- ▲指や手を負傷する可能性があります。
- 取付け終了後、今一度取付強度の確認をお願い致します。
- ▲取付けが甘い場合、落下の可能性ががあります。

- 製品改良のため、予告なく外観又は仕様の一部を変更することがあります。
- 本書の一部または全部を無断で複写、転載することは禁じられています。
- 本製品および本書は将来予告なしに変更することがあります。
- 本製品の使用によって生じた直接、間接の損害については弊社はその責を負わないものとします。あらかじめご了承ください。
- 本製品の使用により取付部に傷がつく恐れがあります。ご注意ください。
- 本製品は日本国内用に作られています。日本国外で使用された場合、弊社は一切の責任を負いかねます。
- 本書に記載されている製品図は実際のものとなる場合があります。
- 本書に記載されている内容について、ご不明な点や誤り、記載もれなどお気づきの点がありましたら、お買い求めの販売店または弊社までご連絡ください。

1.仕様

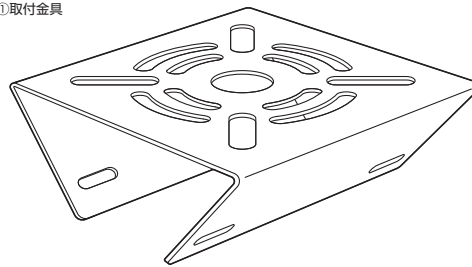
設置方法	角型・円柱型支柱に取付け
耐荷重	約5kg
対応機器	重量5kg未満の機器 ※製品販売ページの寸法図を確認の上、お手持ちの機器が取付け可能かご確認ください。
クランプ対応サイズ	直径約20cmまでの支柱に対応
材質	取付金具/SPCC+粉体塗装 ワッシャー大・ワッシャー小/ステンレス
サイズ・重量	W105×D108×H40mm・206g

2.特長

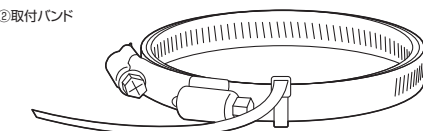
- 支柱に穴を開けることなく機器や物を取付けできる金具です。
- 防犯カメラやミラー、LEDライト、看板など様々な物を取付け可能です。
- ポールや柱、フェンスなど様々な場所に取付けできます。
- VESA75×75mmに対応しています。
- 取付けは取付けバンドを巻き付けるだけの簡単設置です。
- 取付けバンドの締め付けはプラスドライバーで行うことができます。
- 汎用性の高いM4ボルトとワッシャーのセットを4組付属しています。
- ドライバーを付属しており、ベルトの締め付け、M4ボルトの取付けに使用できます。

3.各部名称

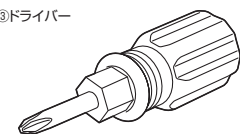
①取付金具



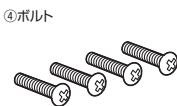
②取付バンド



③ドライバー



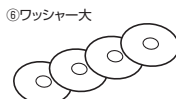
④ボルト



⑤ナット



⑥ワッシャー大



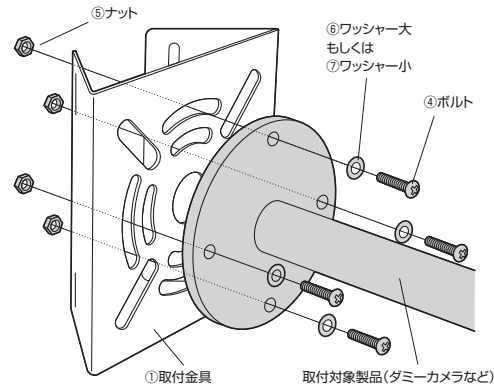
⑦ワッシャー小



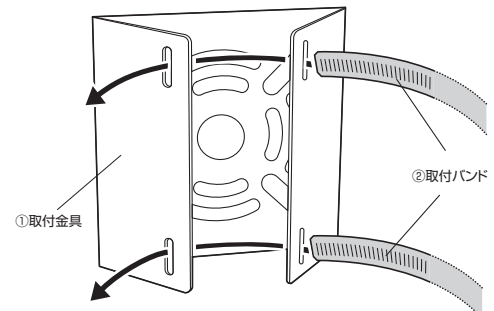
4.取付け方法

①取付金具に取付対象製品をしっかりと取付けてください。

付属のボルトセットが最適サイズでない場合、適合サイズを確認の上、ホームセンターなどで別途お買い求めください。



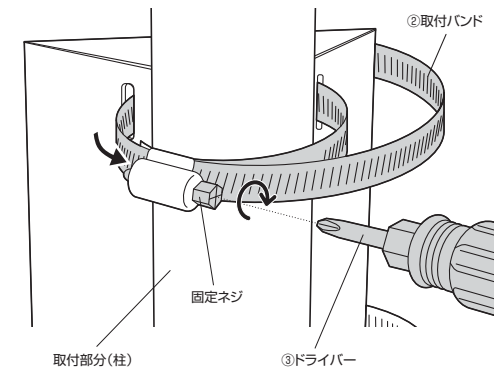
②取付バンドを取付金具の穴と取付部分に通してください。



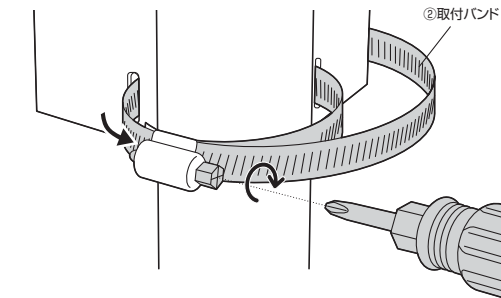
③取付バンドの先端を固定ネジ下部に差し込んだら、ネジを回して固定してください。

締め付けの際、ドライバーの先端やバンドでケガをする恐れがあります。手袋を着用するなどし、十分ご注意ください。

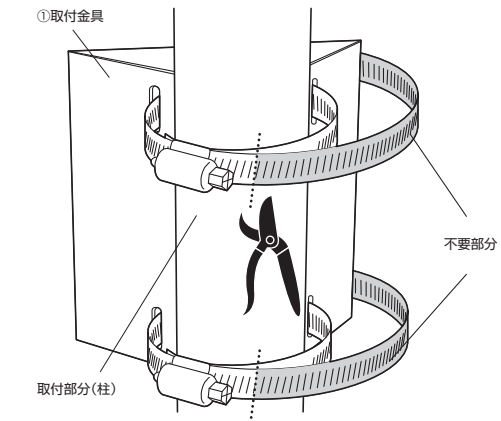
電動ドライバーを使用する場合、適正トルクスピードで締め付けてください。調整機構がある場合、弱からの使用をお願いします。



④同様に、もう1つの取付バンドも締め付けてください。



⑤取付バンドの不要部分を金切バサミ等でカットしてください。



本セットの取付バンドは、あらゆるサイズに適應できるように直径20cm(長さ約65cm)と長めになっております。
⑥バンドが長い場合は⑥をご参照いただき、取付け作業前に切断し、使用することも可能です。
事前に切断することにより、バンド長さ不足になる可能性がある場合がございます。

本取扱説明書の内容は、予告なしに変更になる場合があります。

サンワサプライ株式会社 Ver.1.0

サンワダイレクト / 〒700-0825 岡山県岡山市北区田町1-10-1
TEL.086-223-5680 FAX.086-235-2381
CC/AF/RIDaNo