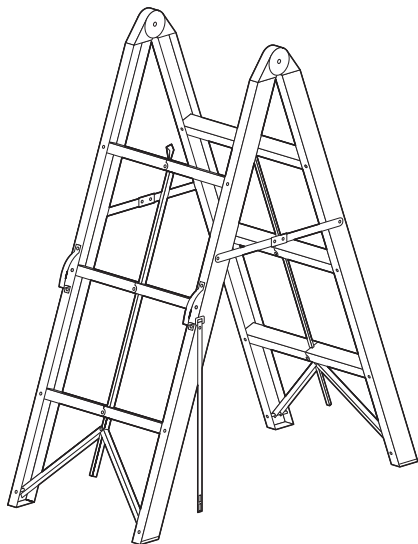


この度は、弊社製品をお買求めいただきましてありがとうございました。
安全のため、下記の取扱方法を守ってお使いください。

**取扱説明書は大切に
保管してください。**

この製品を第三者に貸し出すときは、この説明書も共に
貸し出し、よく読んでから使用するようご指導ください。

完成図



品質表示

構造部材:アルミ、PP

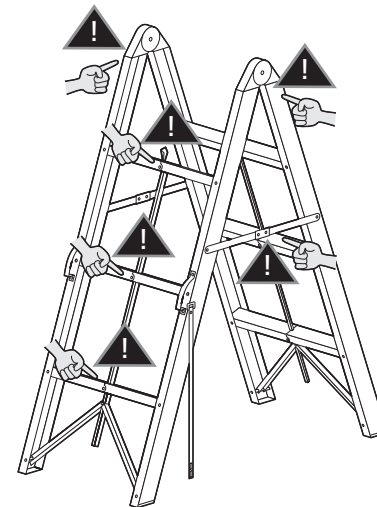
<取扱い上の注意>

- 直射日光の当たる場所や高温、湿気及び乾燥の著しい場所を避けてください。また滑りやすい床面では使用しないでください。
 - 用途以外で使用しないでください。
 - 可動部に手足などを挟まないように注意してください。
 - 著しい汚れを落とす場合は、薄めた中性洗剤を使用してください。
 - 本製品に勢いよく乗らないでください。勢いよく乗ると、体重の3~4倍の荷重がかかり、本製品が破壊される恐れがあります。
 - 同時に2人以上で乗らないでください。
 - パーツ類が1つでも紛失、破損、消耗した場合は、純正部品による修理が完了するまで使用しないでください。
- ※以上の注意に従ってご使用いただかない場合、大きな事故につながる危険がありますので、必ず守ってください。

安全のために注意していただく点

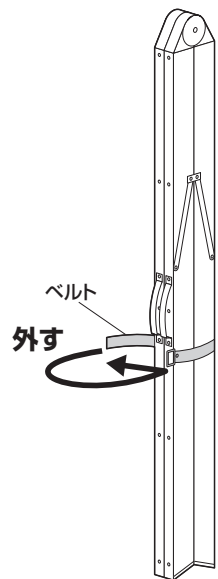
⚠ 注意 ⚠

可動部分で指などを
はさまないように
十分ご注意ください。



脚立の開き方

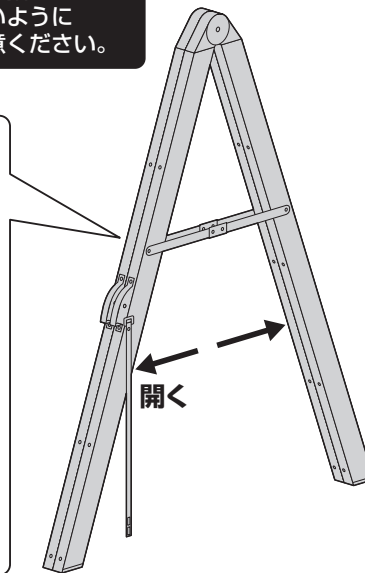
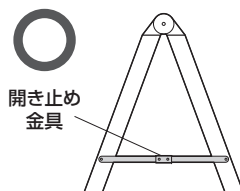
手順 1



手順 2

⚠ 注意 ⚠

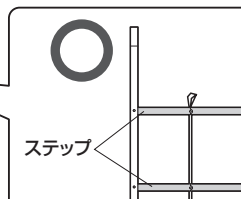
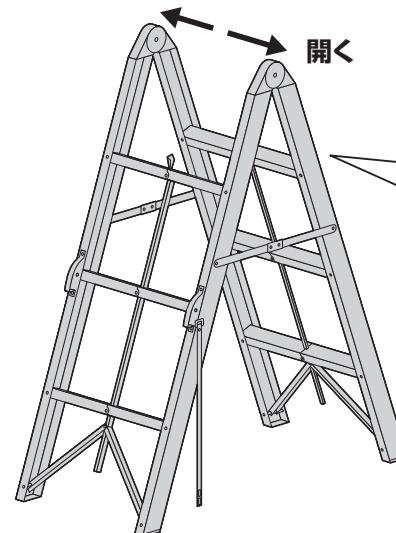
可動部分で指などを
はさまないように
十分ご注意ください。



手順 3

⚠ 注意 ⚠

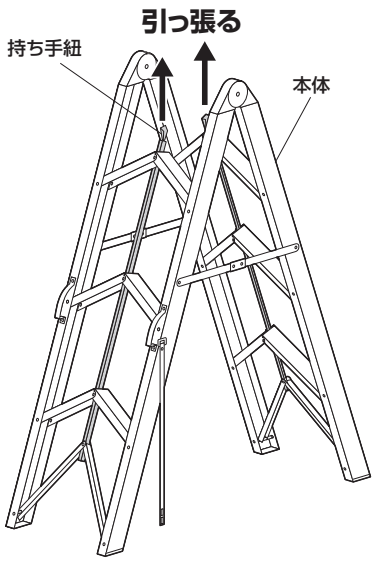
可動部分で指などを
はさまないように
十分ご注意ください。



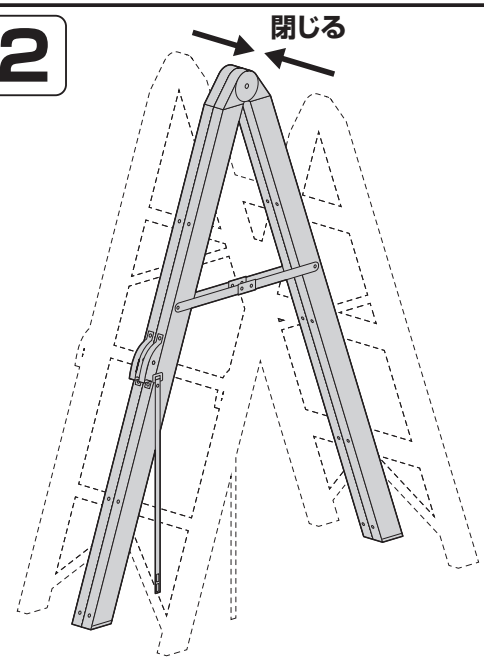
脚立の折りたたみ方

手順 1

▲注意▲
可動部分で指などを
はさまないように
十分ご注意ください。

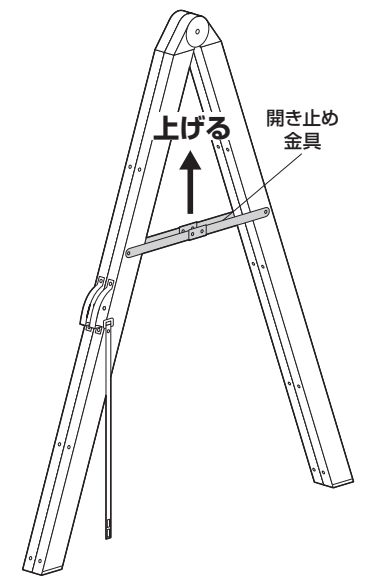


手順 2



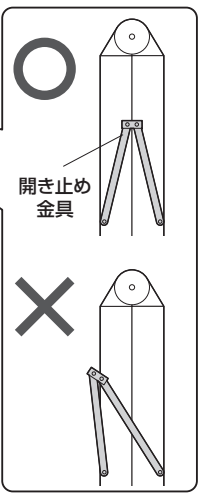
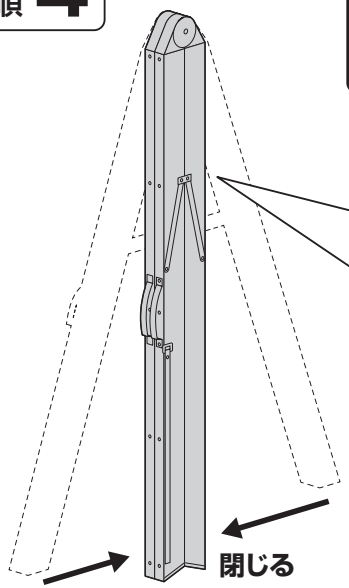
手順 3

▲注意▲
可動部分で指などを
はさまないように
十分ご注意ください。

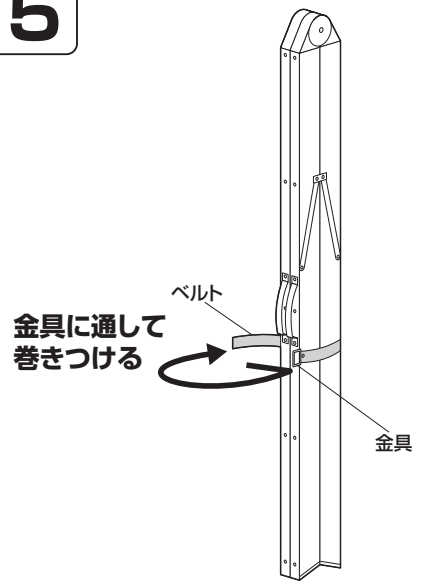


手順 4

▲注意▲
可動部分で指などを
はさまないように
十分ご注意ください。



手順 5



製品に関するお問い合わせ
製品の品質管理には細心の注意を払っていますが、万一、不都合な点や製品に関するお問い合わせなどございましたら、お買求めの販売店又は右記までお気軽にご相談下さい。

CE/AE/TOC

サンワサプライ株式会社

サンワダイレクト / 〒700-0925 岡山県岡山市北区田町1-10-1
TEL.086-223-5680 FAX.086-235-2381