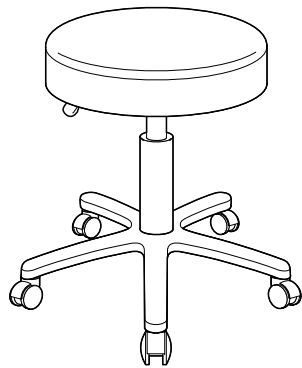


この度は、弊社製品をお買求めいただきましてありがとうございました。
本製品は組立式になっておりますので、下記の要領で組立ててください。
パッキングケースの中には、下記の部品が入っています。

**組立説明書は組立て後も
大切に保管してください。**

この製品を第三者に貸し出すときは、この説明書も共に貸し出し、よく読んでから使用するようにご指導ください。

完成図



<組立てに必要な人数>

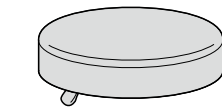
大人1人以上

<用意していただくもの>

・手袋 (ケガ等を防ぐために着用をおすすめします)

組立部品

※部品の欠品や破損があった場合は、品番 (150-SNCRD18BKなど) と下記の部品番号 (①～⑦) と部品名 (キャスターなど) をお知らせください。



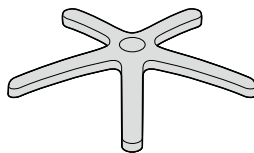
①座面 × 1個



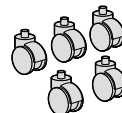
②座面プレート × 1個



③ガスシリンダー × 1本



④レッグフレーム × 1個

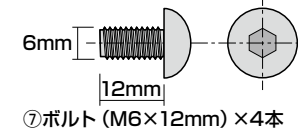


⑤キャスター × 5個

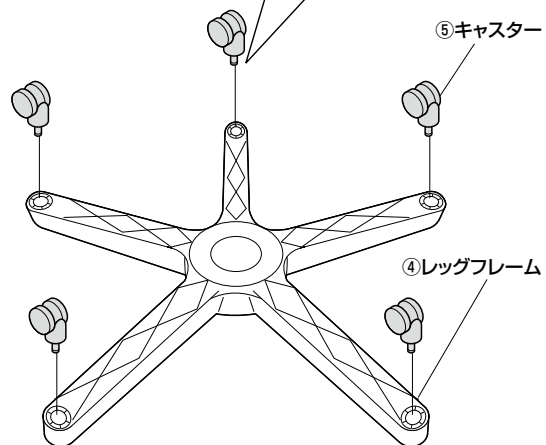
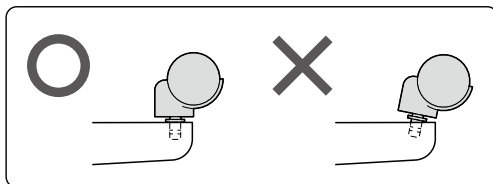


⑥六角レンチ (5mm) × 1本

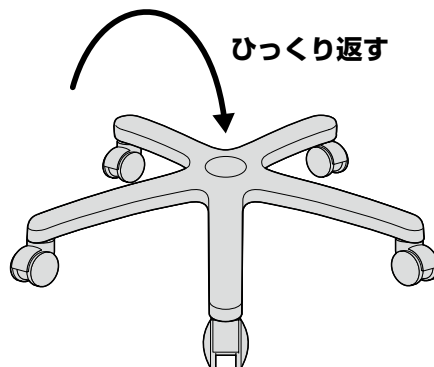
使用ボルト類



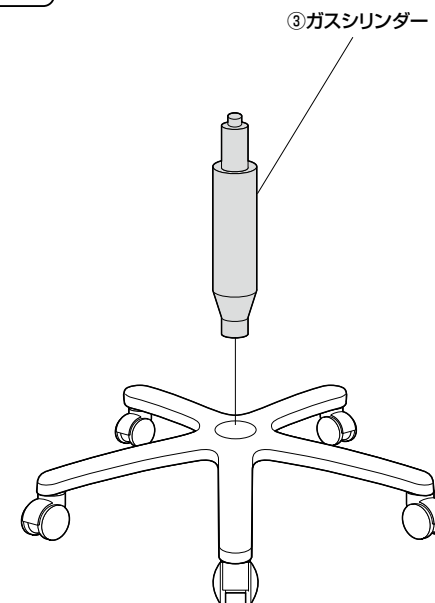
手順 1



手順 2

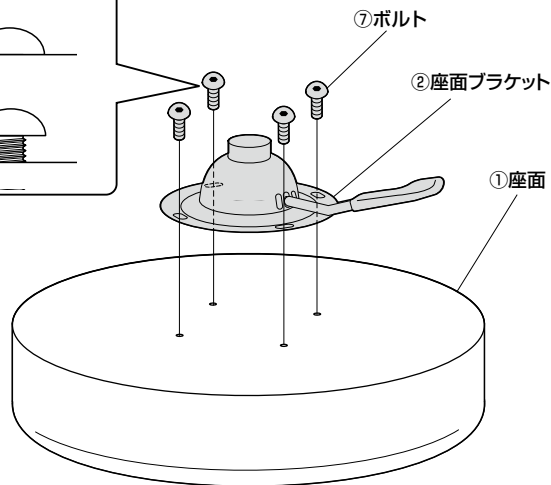
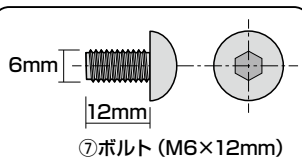


手順 3

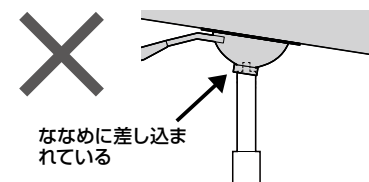
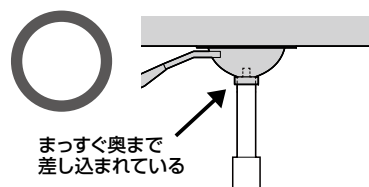
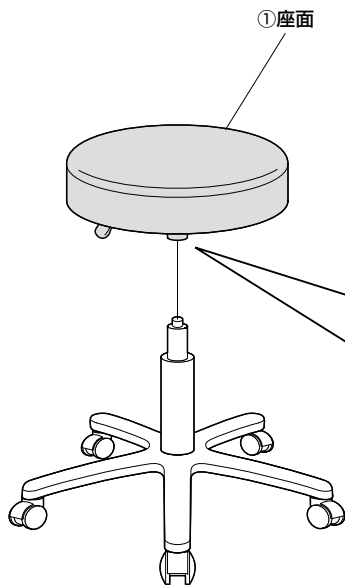


手順 4

全てのボルト類を締め付けます。

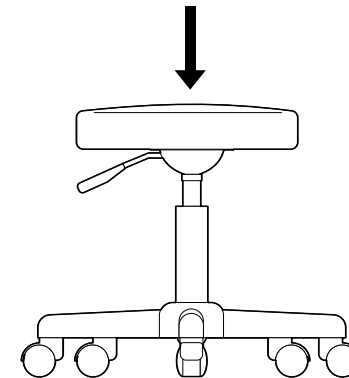


手順 5



手順 6

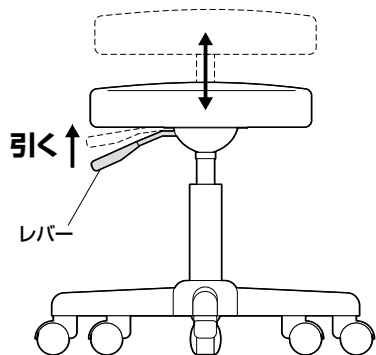
座って押し込む



▲ 注意 ▲

体重の軽い方は何度も体重をかけて、確実に押し込んでください。

高さの調節方法



チェアの品質表示

構造部材：座部/木材 脚部/スチール、PP
キャスター部/ナイロン

張り材：PVC

クッション材：ウレタンフォーム

<使用上の注意>

- 直射日光の当たる場所や高温、湿気及び乾燥の著しい場所を避けてください。
 - 滑りやすい床面で使用しないでください。
 - 用途以外で使用しないでください。
 - 2ヶ月毎を目安に、ボルトやネジを定期的に締め直してください。
 - ボルトやネジがゆるんだ状態では使用しないでください。
 - 座面の上に登らないでください。転倒の原因になります。
 - 可動部に手足などを挟まないように注意してください。
 - 著しい汚れを落とす場合は、薄めた中性洗剤を使用してください。
 - 座面に勢いよく座らないでください。勢いよく座ると、座面に体重の3~4倍の荷重がかかり、チェアが破壊される恐れがあります。
 - 同時に2人以上で腰掛けないでください。
 - 各調整ボルト、ネジ、ビスなどを含むパーツ類が1つでも紛失、破損、消耗した場合は、純正部品による修理が完了するまで使用しないでください。
- ※以上の注意に従ってご使用いただかない場合、大きな事故につながる危険がありますので、必ず守ってください。