

この度は、弊社製品をお買求めいただきましてありがとうございました。  
本製品は組立式になっておりますので、下記の要領で組立ててください。  
パッキングケースの中には、下記の部品が入っています。

**組立説明書は組立て後も大切に保管してください。**

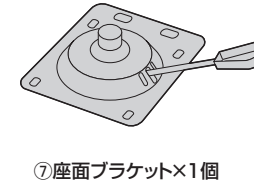
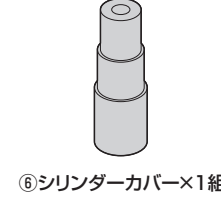
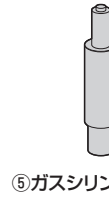
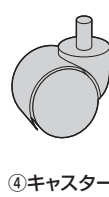
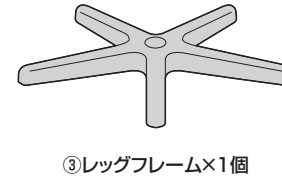
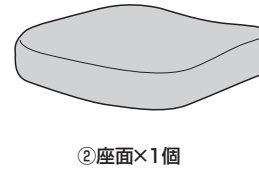
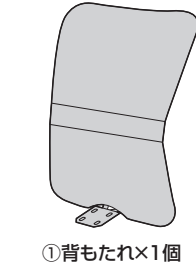
この製品を第三者に貸し出すときは、この説明書も共に貸し出し、よく読んでから使用するようにご指導ください。

**完成図**

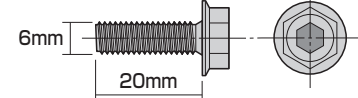


**組立部品**

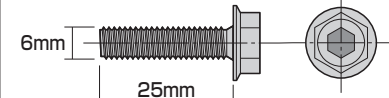
※部品の欠品や破損があった場合は、品番(150-SNCM44BKなど)と下記の部品番号(①~⑩)と部品名(キャスターなど)をお知らせください。



**使用ボルト類**



⑧ボルトA (M6×20mm)×4本



⑨ボルトB (M6×25mm)×4本

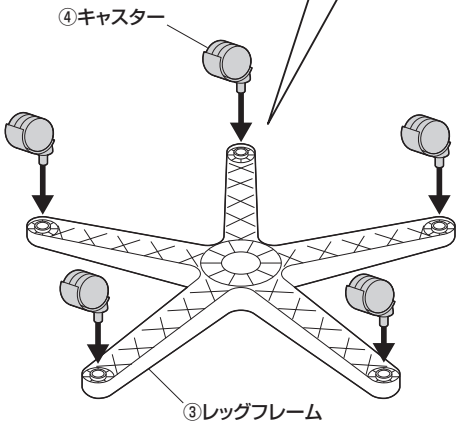
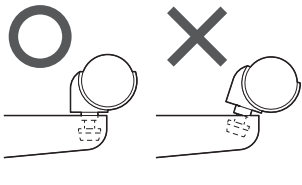


<組立てに必要な人数>  
**大人1人以上**

<用意していただくもの>  
・手袋(ケガ等を防ぐために着用をおすすめします)

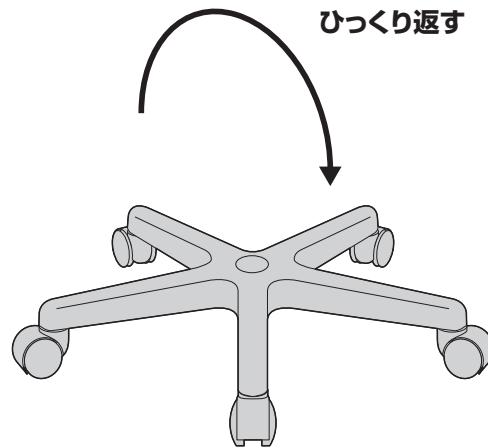
**手順 1**

<横から見た図>



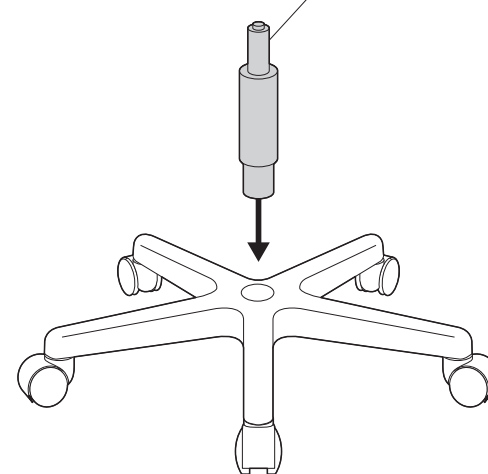
**手順 2**

ひっくり返す



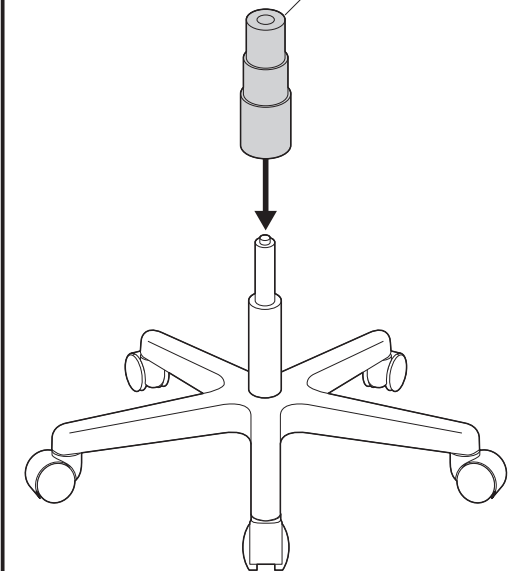
**手順 3**

⑤ガスシリンダー

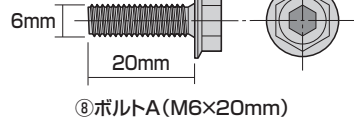
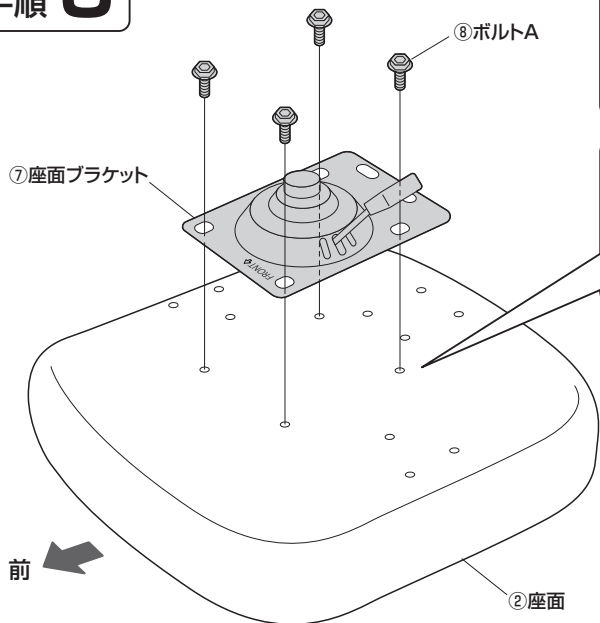


**手順 4**

⑥シリンダーカバー

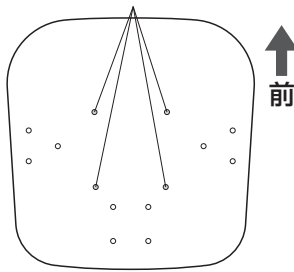


# 手順 5

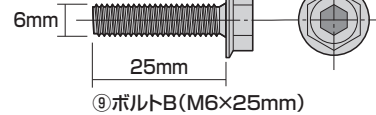
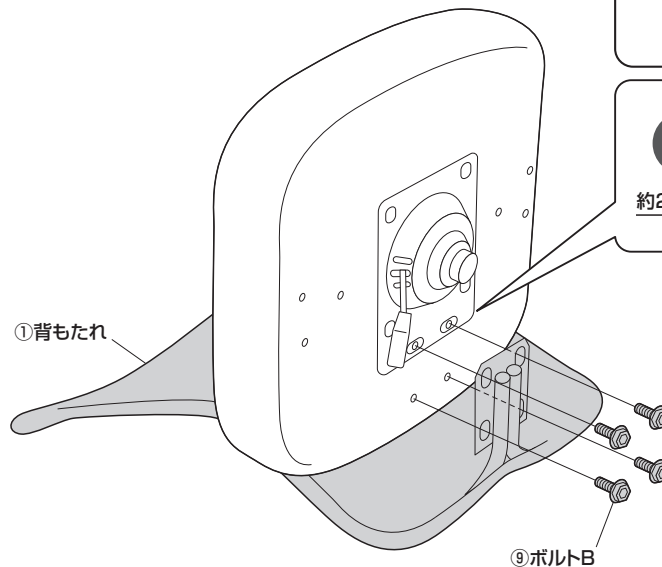


## <下から見た図>

この穴を使用します。

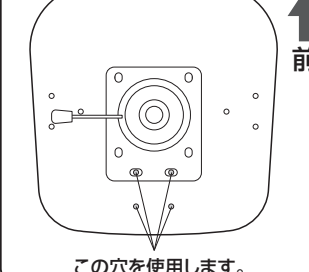


# 手順 6

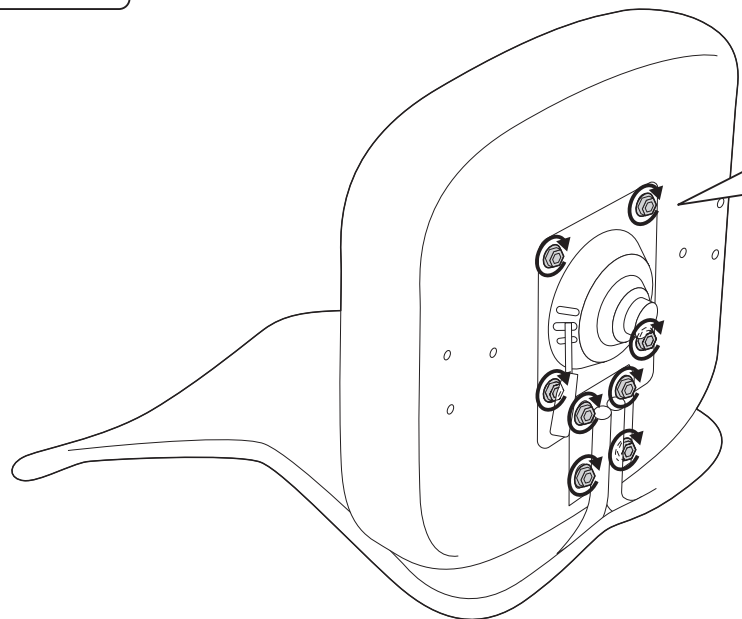


## <下から見た図>

この穴を使用します。



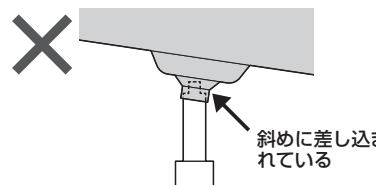
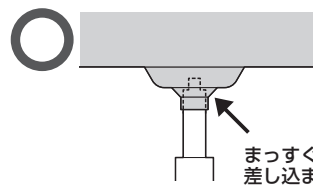
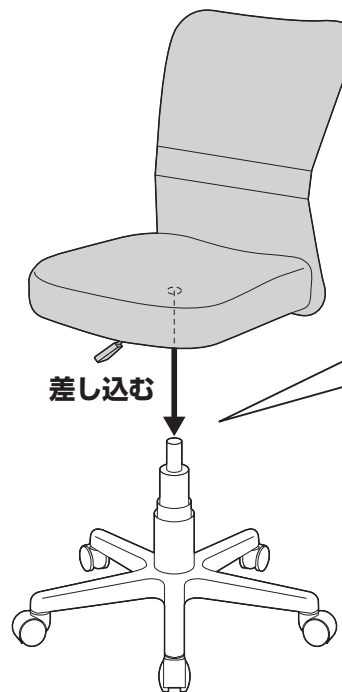
# 手順 7



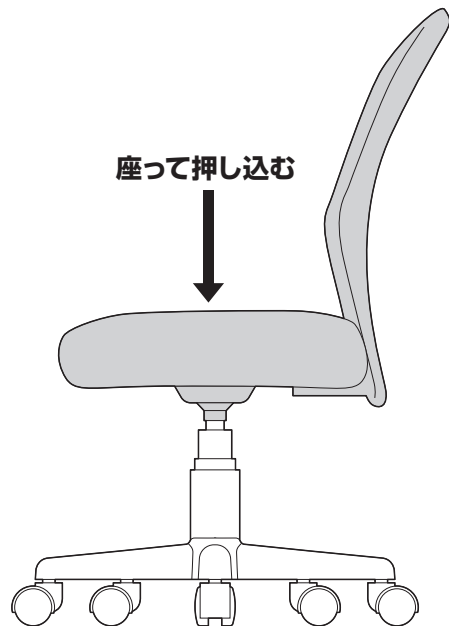
全てのボルトを締め付けます。



# 手順 8



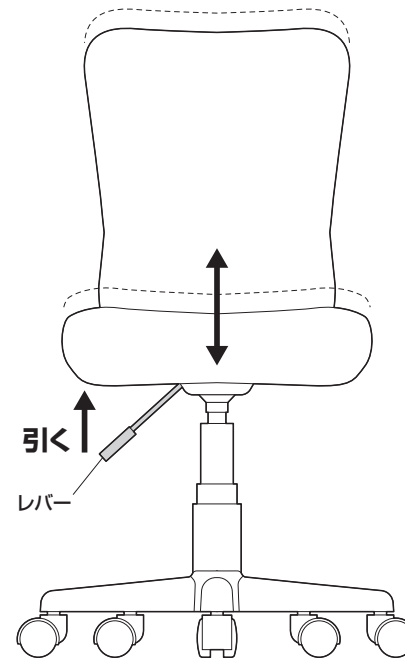
## 手順 9



▲注意▲

体重の軽い方は何度も体重をかけて、確実に押し込んでください。

## 高さの調節方法



## チェアの品質表示

構造部材:座部/木材 背もたれ部/スチール 脚部/スチール、PP  
キャスター/ナイロン  
張り材:ポリエステルメッシュ  
クッション材:ウレタンフォーム

### <使用上の注意>

- 直射日光の当たる場所や高温、湿気及び乾燥の著しい場所を避けてください。
  - 滑りやすい床面で使用しないでください。
  - 用途以外で使用しないでください。
  - 2ヶ月毎を目安に、ボルトやネジを定期的に締め直してください。
  - ボルトやネジがゆるんだ状態では使用しないでください。
  - 座面の上に登らないでください。転倒の原因になります。
  - 可動部に手足などを挟まないように注意してください。
  - 著しい汚れを落とす場合は、薄めた中性洗剤を使用してください。
  - 座面に勢いよく座らないでください。勢いよく座ると、座面に体重の3~4倍の荷重がかかり、チェアが破壊される恐れがあります。
  - 同時に2人以上で腰掛けないでください。
  - 各調整ボルト、ネジ、ビスなどを含むパーツ類が1つでも紛失、破損、消耗した場合は、純正部品による修理が完了するまで使用しないでください。
- ※以上の注意に従ってご使用いただかない場合、大きな事故につながる危険がありますので、必ず守ってください。

製品に関するお問い合わせ  
製品の品質管理には細心の注意をはらっていますが、万一、不都合な点や製品に関するお問い合わせなどございましたら、お買求めの販売店又は右記までお気軽にご相談下さい。

CE/AG/TKDac

サンワサプライ株式会社

サンワダイレクト / 〒700-0825 岡山県岡山市北区田町1-10-1  
TEL.086-223-5680 FAX.086-235-2381