

この度は、弊社製品をお買求めいただきましてありがとうございました。  
本製品は組立式になっておりますので、下記の要領で組立てください。  
パッキングケースの中には、下記の部品が入っています。

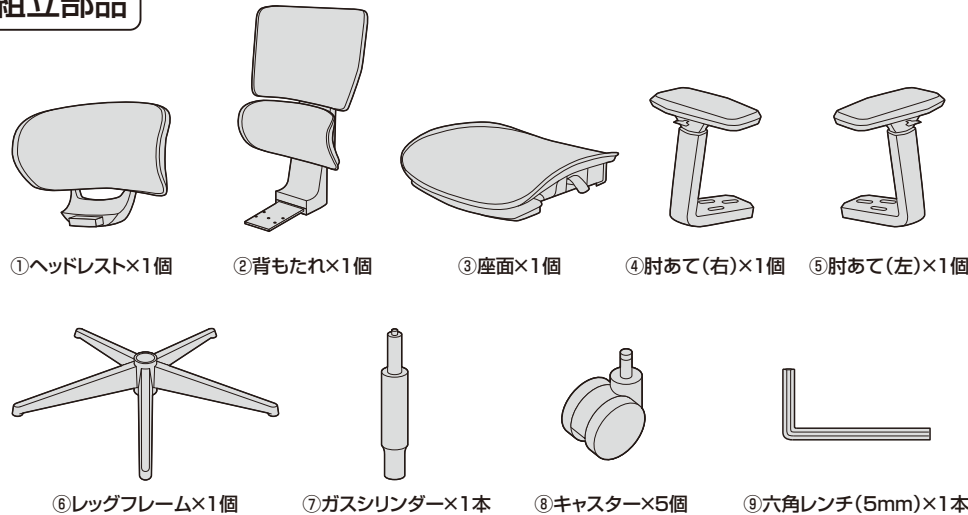
**組立説明書は組立ても後も大切に保管してください。**

この製品を第三者に貸し出すときは、この説明書も共に貸し出し、よく読んでから使用するようご指導ください。

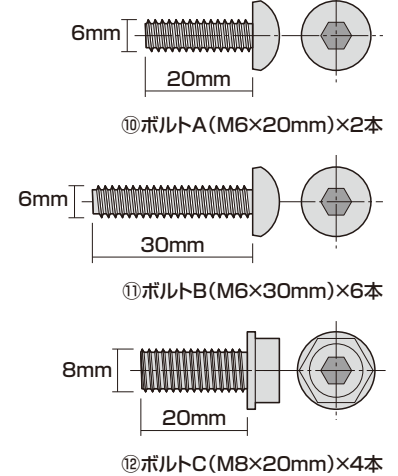
**完成図**



**組立部品**



**使用ボルト類**



※部品の欠品や破損があった場合は、品番(150-SNCM38など)と上記の部品番号(①~⑫)と部品名(ボルトAなど)をお知らせください。

<組立に必要な人数>

**大人2人以上**

<用意していただくもの>

・手袋(ケガ等を防ぐために着用をおすすめします)

**チェアの品質表示**

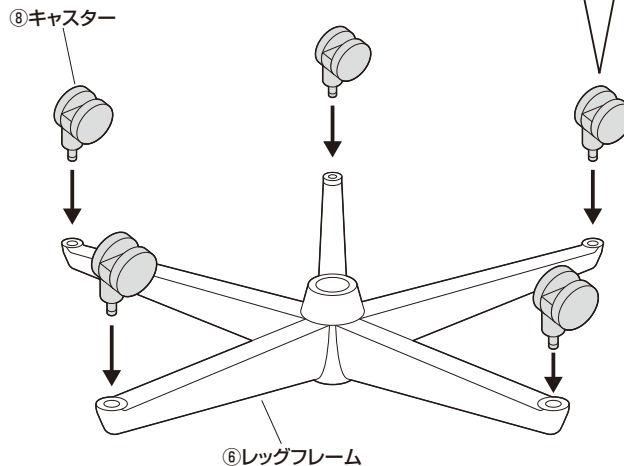
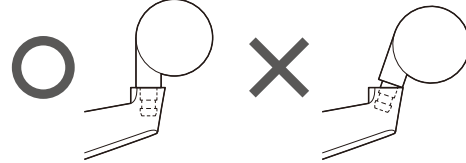
構造部材：座部・背もたれ部・肘あて部/PP、脚部/PP、スチール、  
キャスター部/ナイロン  
張り材：メッシュ

**<使用上の注意>**

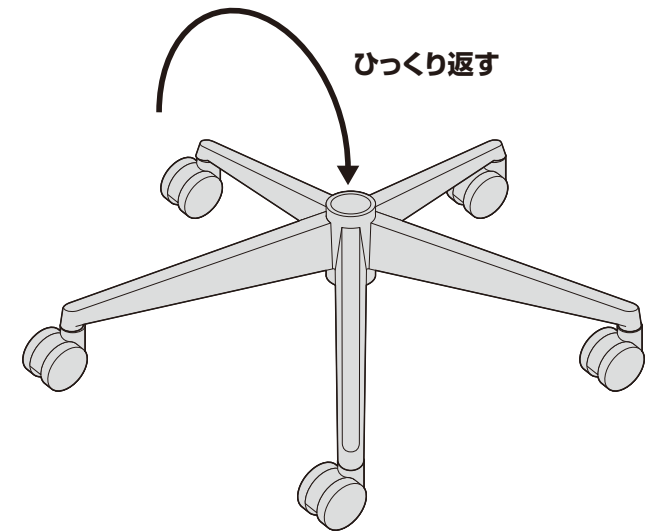
- 【取扱い上の注意】
- 直射日光の当たる場所や高温、湿気及び乾燥の著しい場所を避けてください。
  - 滑りやすい床面では使用しないでください。
  - 用途以外で使用しないでください。
  - ボルトやネジがゆるんだ状態では使用しないでください。
  - 座面や肘あての上に登らないでください。転倒の原因になります。
  - 可動部に手足などを挟まないように注意してください。
  - 著しい汚れを落とす場合は、薄めた中性洗剤を使用してください。
  - 座面に勢いよく座らないでください。勢いよく座ると、座面に体重の3~4倍の荷重がかかり、チェアが破壊される恐れがあります。
  - 同時に2人以上で腰掛けしないでください。
  - 各調整ボルト、ネジ、ビスなどを含むパーツ類が1つでも紛失、破損、消耗した場合は、純正部品による修理が完了するまで使用しないでください。
- ※以上の注意に従ってご使用いただかない場合、大きな事故につながる危険がありますので、必ず守ってください。

**手順 1**

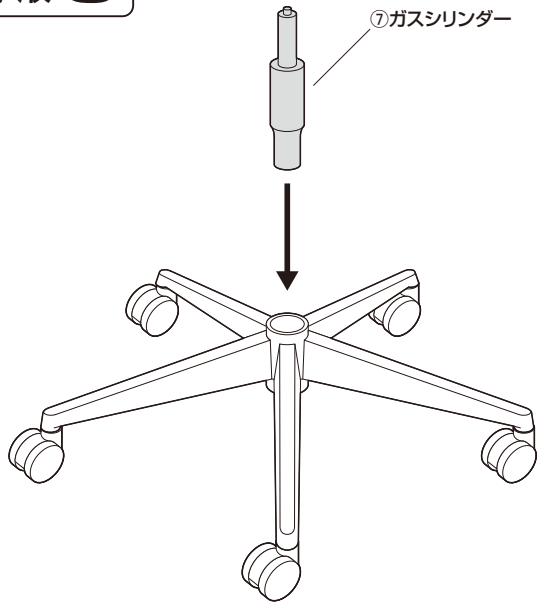
**<横から見た図>**



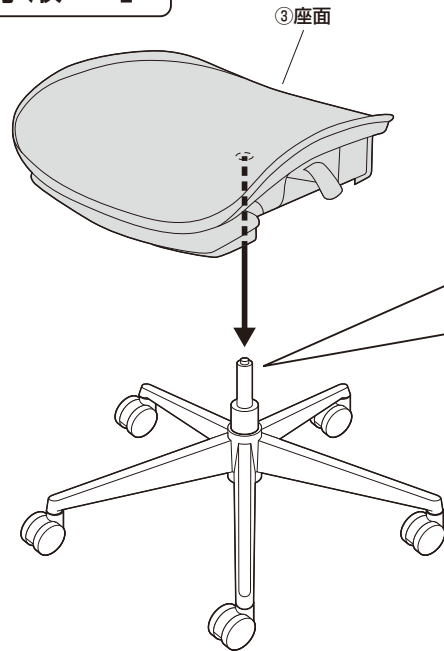
**手順 2**



### 手順 3

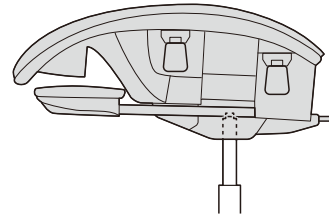


### 手順 4

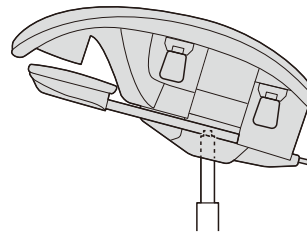


#### <横から見た図>

○ まっすぐ奥まで  
差し込まれている



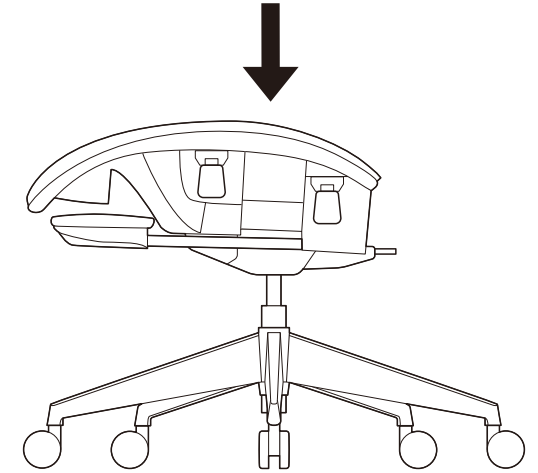
✕ ななめに  
差し込まれている



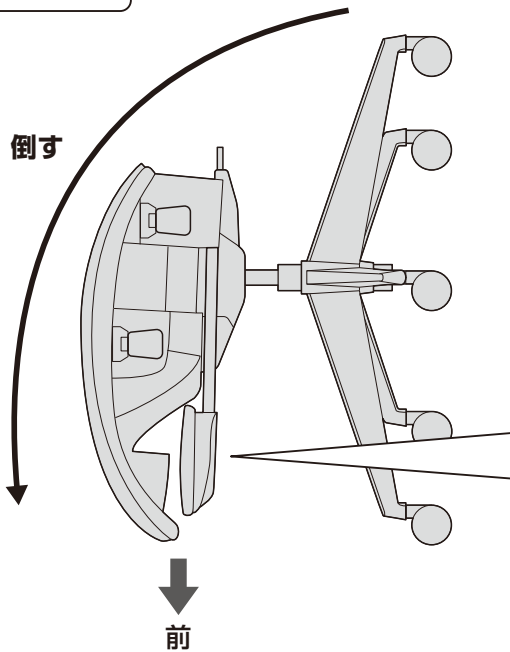
### 手順 5

▲ 注意 ▲  
体重の軽い方は何度も体重をかけて、  
確実に押し込んでください。

座面に座って  
しっかりと押し込む

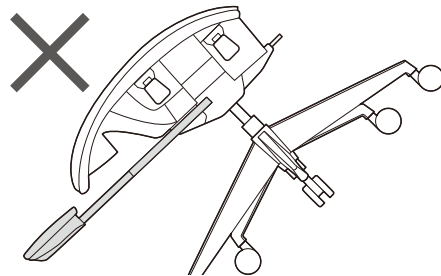
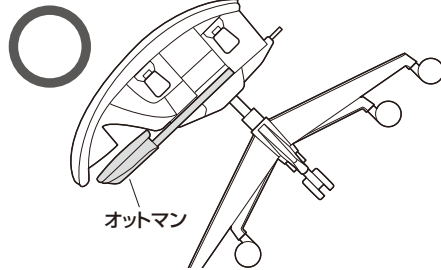


### 手順 6



▲ 注意 ▲

倒す際にオットマンが滑り出すことがあります。  
固定しながら倒してください。

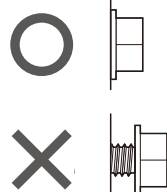


### 手順 7

▲ 注意 ▲

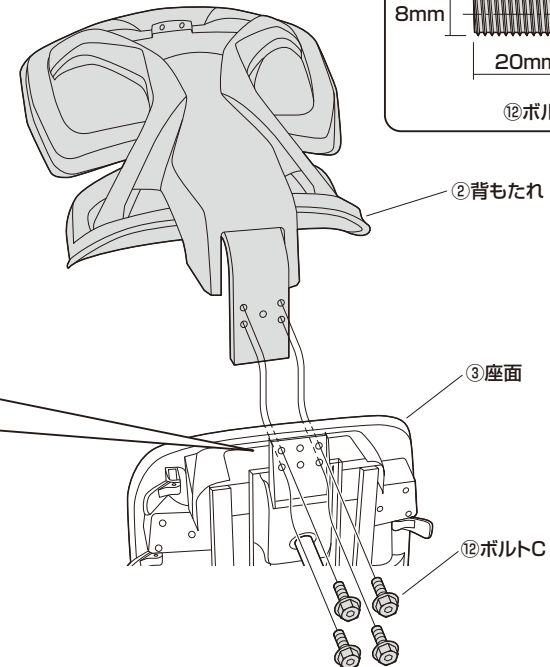
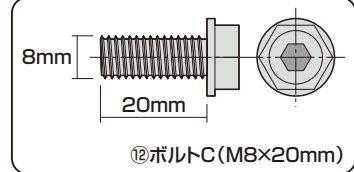
この作業は必ず大人2人以上で  
行ってください。

全てのボルト類を  
締め付けます。



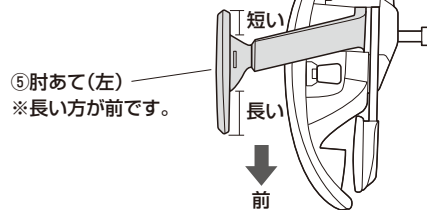
▲ 注意 ▲

ボルトはしっかりと最後まで  
締め込んでください。

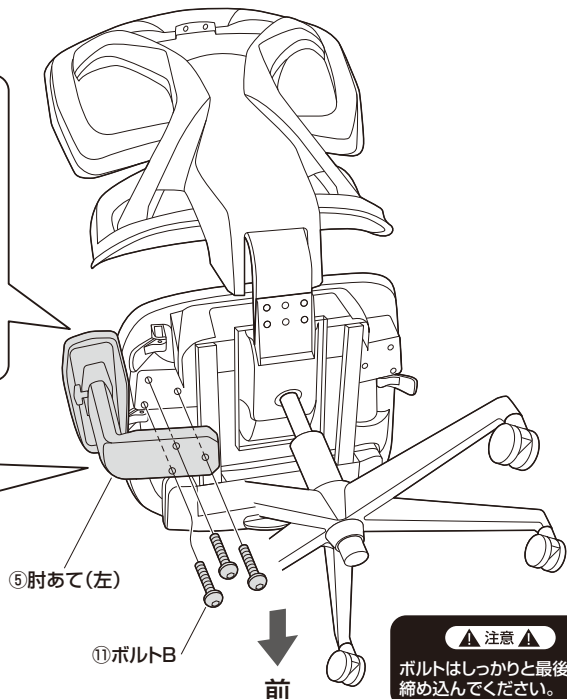
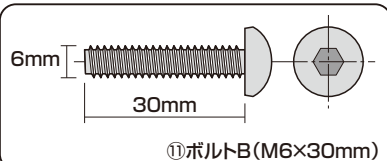


# 手順 8

<横から見た図>



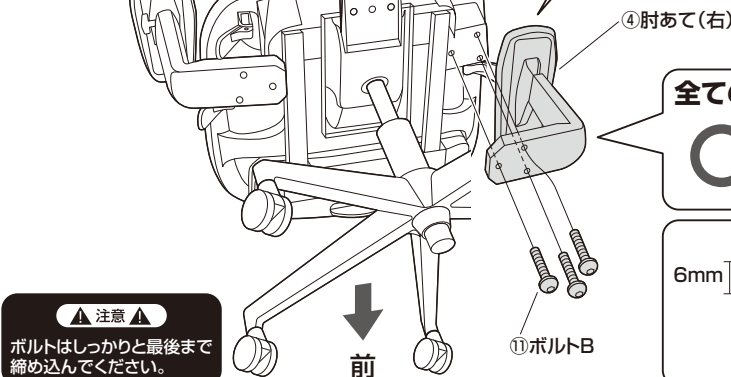
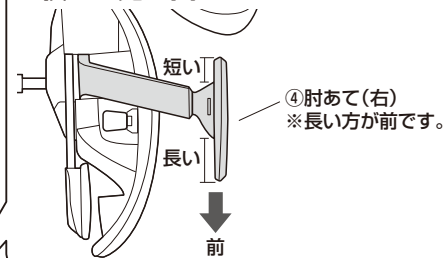
全てのボルト類を締め付けます。



**▲ 注意 ▲**  
ボルトはしっかりと最後まで締め込んでください。

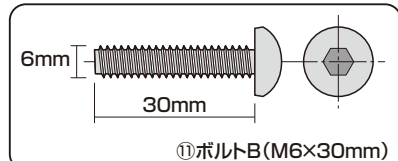
# 手順 9

<横から見た図>



**▲ 注意 ▲**  
ボルトはしっかりと最後まで締め込んでください。

全てのボルト類を締め付けます。



# 手順 10

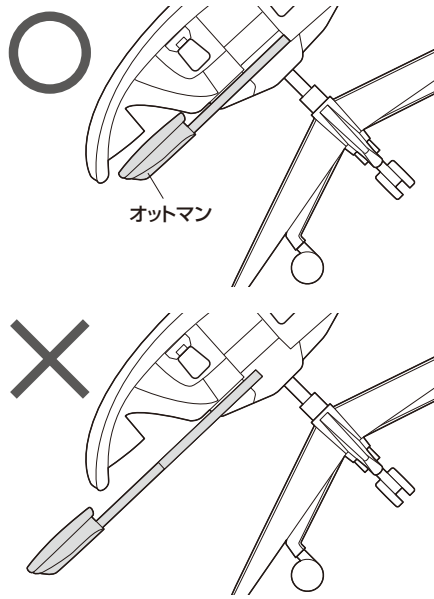
起こす



**▲ 注意 ▲**  
この作業は必ず大人2人以上で行ってください。

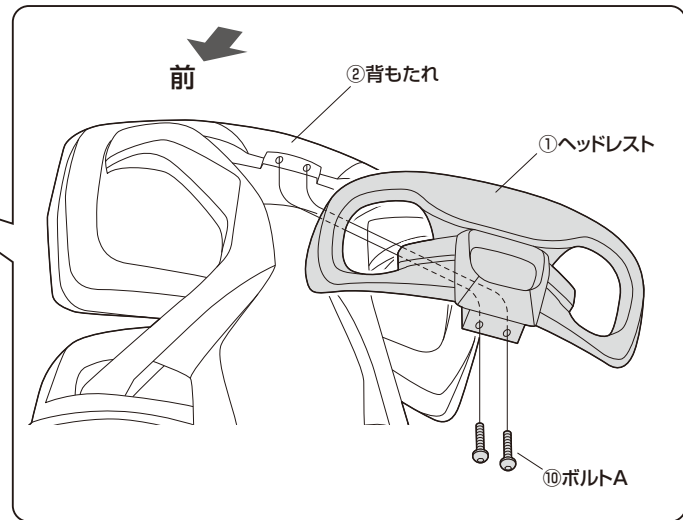
**▲ 注意 ▲**

倒す際にオットマンが滑り出すことがあります。固定しながら倒してください。

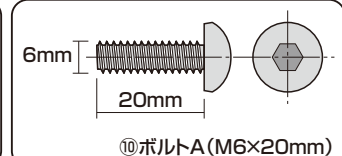
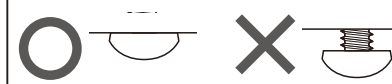


# 手順 11

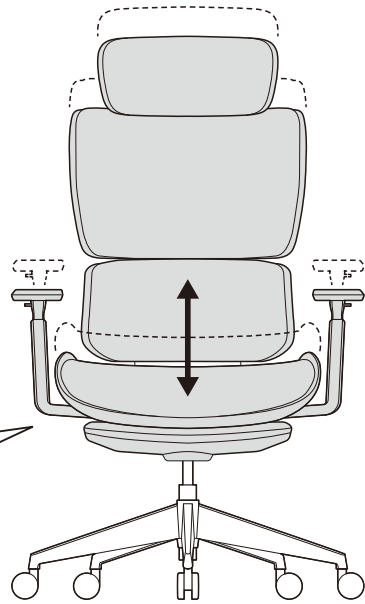
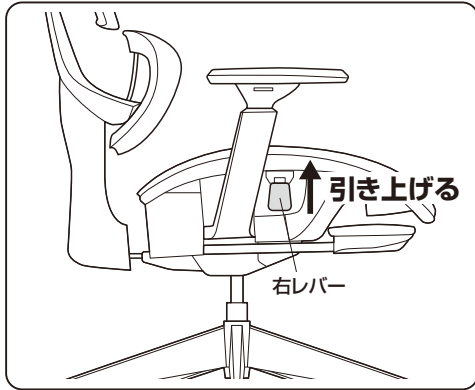
前



全てのボルト類を締め付けます。

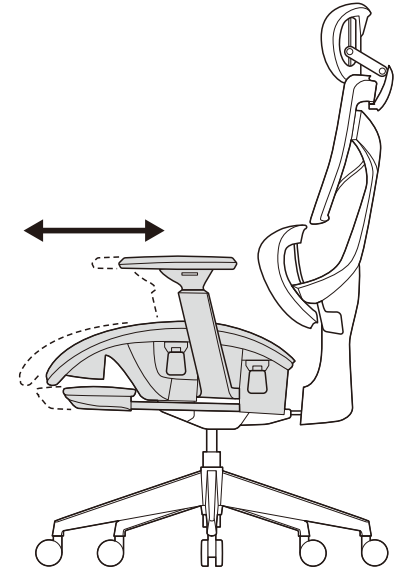
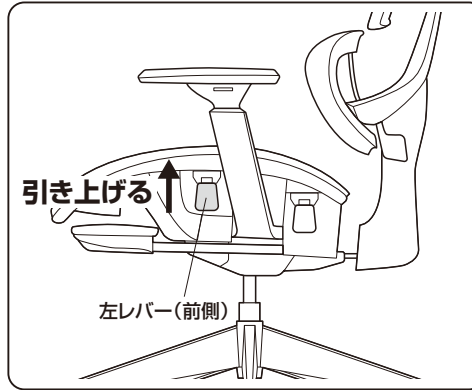


### 高さの調節方法



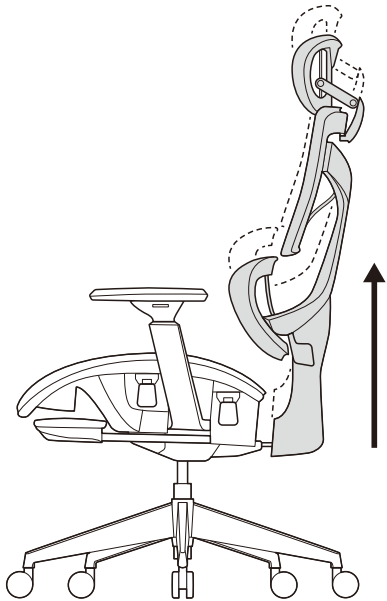
### 座面の前後の調節方法

3段階で調節できます。



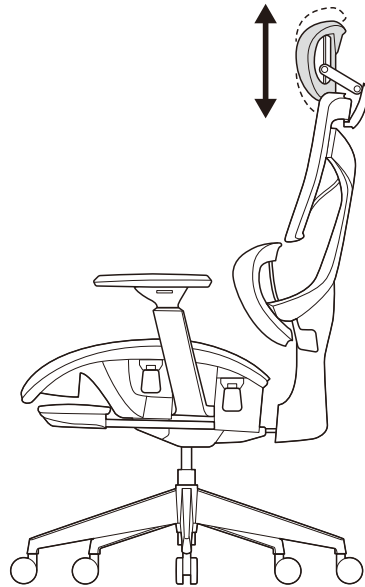
### 背もたれの調節方法

7段階で調節できます。  
最後まで持ち上げると、一番下まで下がります。

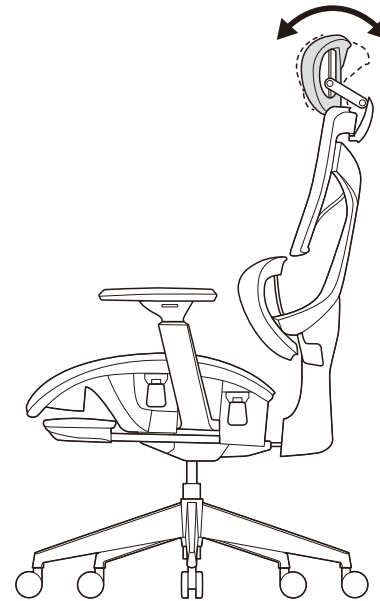


### ヘッドレストの調節方法

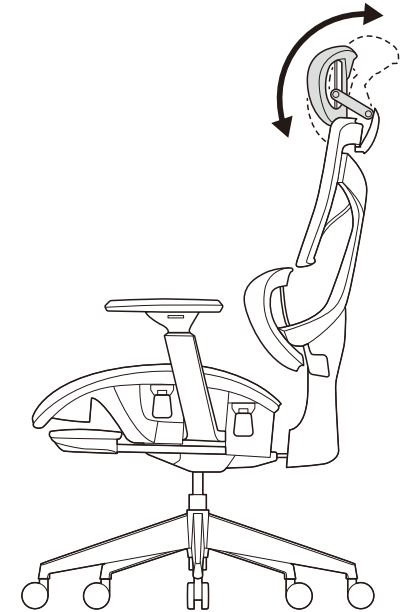
<高さの調節>  
10段階で調節できます。



<角度の調節1>

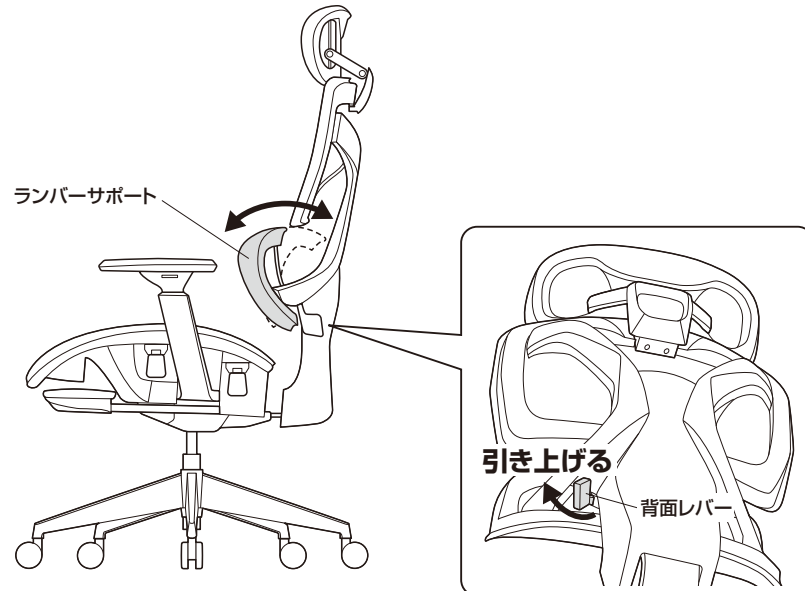


<角度の調節2>



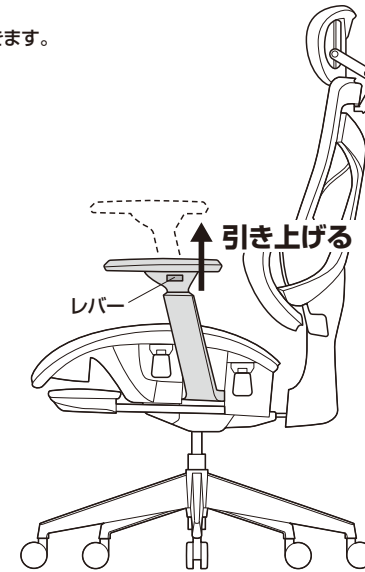
## ランバーサポートの調節方法

2段階で調節できます。

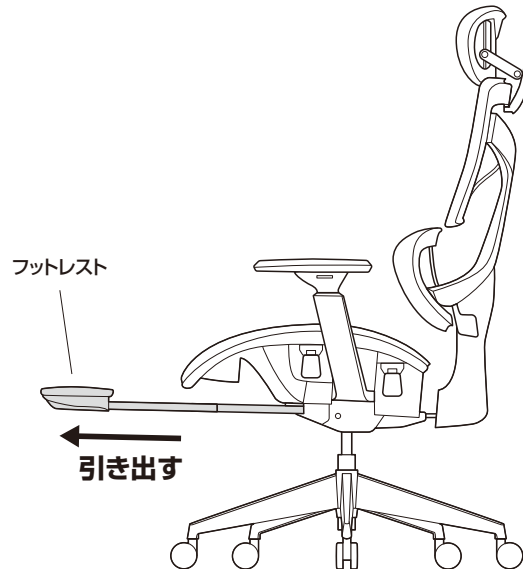


## アームの調節方法

<高さの調節>  
レバーを引き上げながら  
アームの高さを9段階で調節できます。



## フットレストの使用方法



## ロックングの方法

ロックングは4段階で固定できます。

