

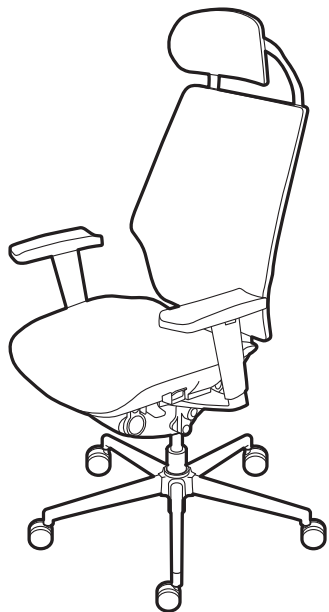


この度は、弊社製品をお買求めいただきましてありがとうございました。
本製品は組立式になっておりますので、下記の要領で組立ててください。
パッキングケースの中には、下記の部品が入っています。

**組立説明書は組立て後も
大切に保管してください。**

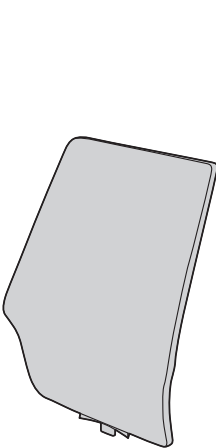
この製品を第三者に貸し出すときは、この説明書も共に
貸し出し、よく読んでから使用するようご指導ください。

★用意していただくもの・・・
手袋（組立て時のケガ等を防ぐために着用をおすすめします）

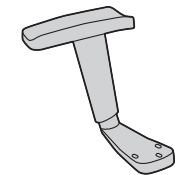


組立て部品

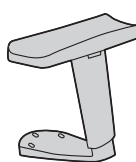
※部品の欠品や破損があった場合は、品番(150-SNCM026など)と
下記の部品番号(①~⑭)と部品名(スプリングワッシャーなど)をお知らせください。



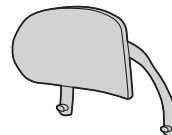
① 背もたれ×1個



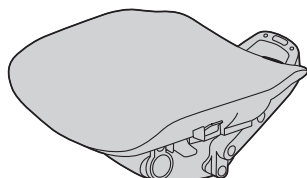
③ 肘あて(右)
×1個



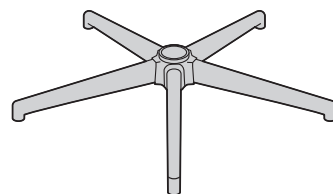
④ 肘あて(左)
×1個



⑤ ヘッドレスト
×1個



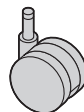
② 座面×1個



⑥ レッグフレーム×1個



⑦ ガスシリンダー
×1本

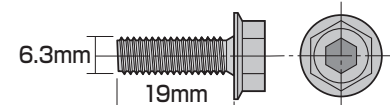


⑧ キャスター
×5個

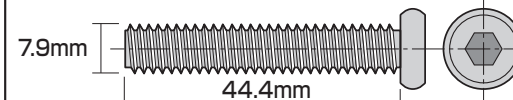


⑨ スプリング
ワッシャー
×8枚

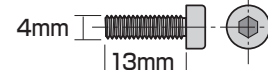
使用ボルト



⑩ ボルトA×6本 (1/4" × 3/4")



⑪ ボルトB×2本 (5/16" × 1-3/4")



⑫ ボルトC×2本 (M4×13)



⑬ 六角レンチ(3mm)
×1本

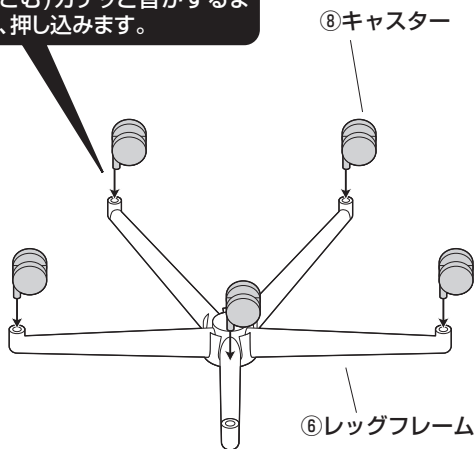


⑭ 六角レンチ(5mm)
×1本

1 レッグフレームをひっくり返し、
キャスターを取付けます。

注意

それぞれのキャスターは全
て押し込み式です。(手では
めこむ)カチッと音がするま
で、押し込みます。



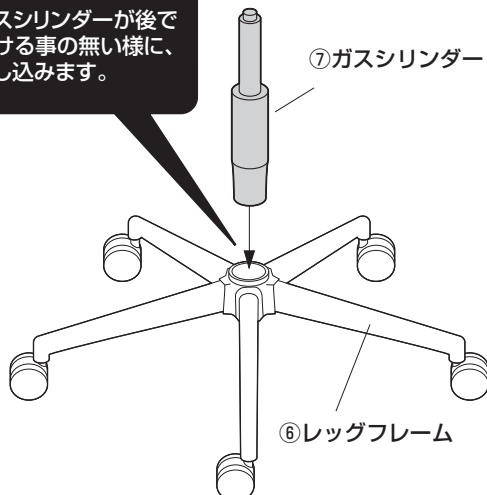
⑧ キャスター

⑥ レッグフレーム

2 ガスシリンダーをレッグフレーム
に取付けます。

注意

ガスシリンダーが後で
抜ける事の無い様に、
押し込みます。

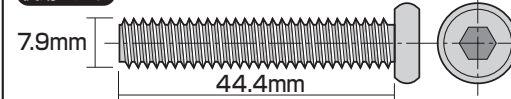


⑦ ガスシリンダー

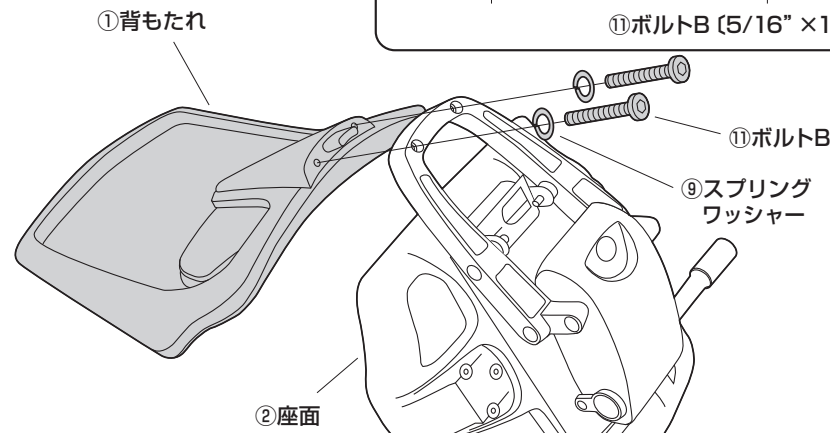
⑥ レッグフレーム

3 座面に背もたれを取付けます。

使用ボルト



⑪ ボルトB (5/16" × 1-3/4")



① 背もたれ

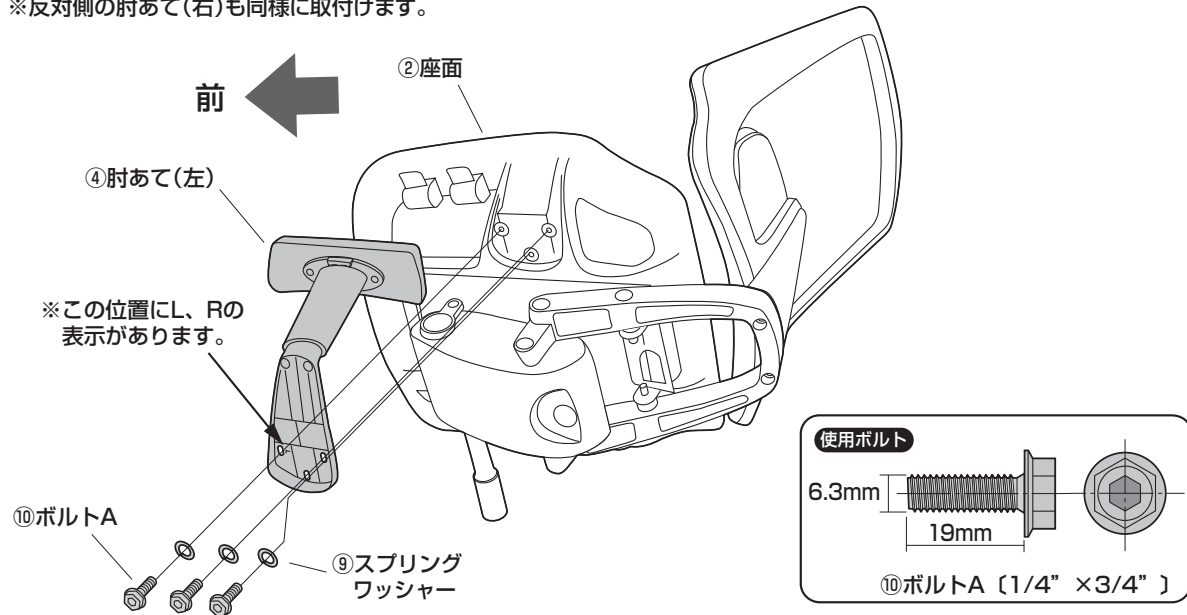
② 座面

⑪ ボルトB

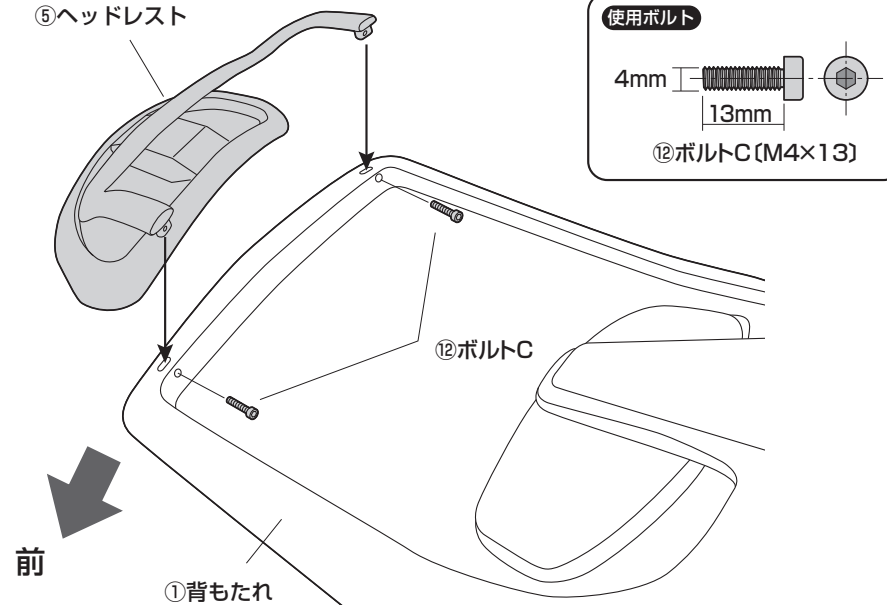
⑨ スプリング
ワッシャー

4 座面に肘あてを取付けます。

※反対側の肘あて(右)も同様に取付けます。



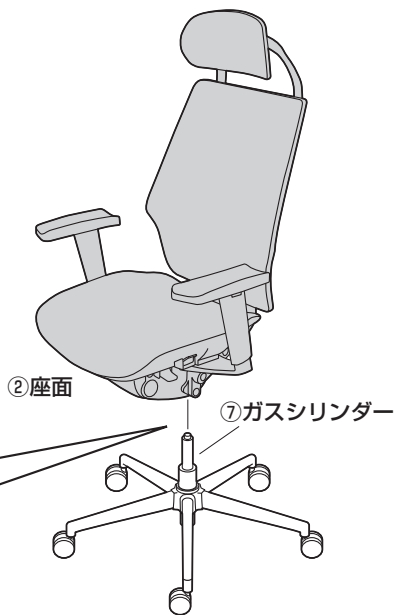
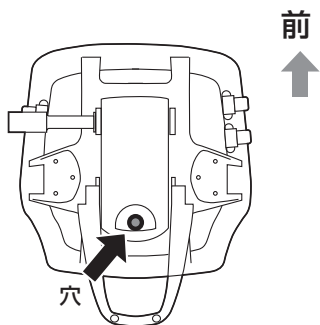
5 背もたれにヘッドレストを取付けます。



6 ガスシリンダーに座面を差し込んで完成です。

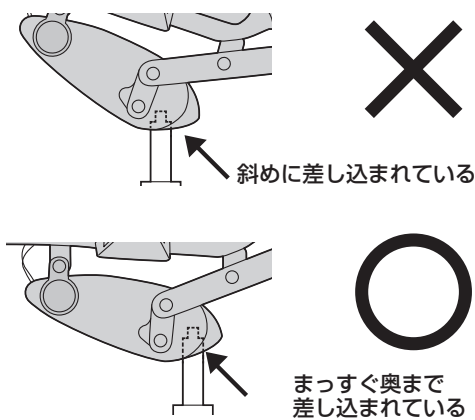
下から見た図

※下図の穴に差し込みます。



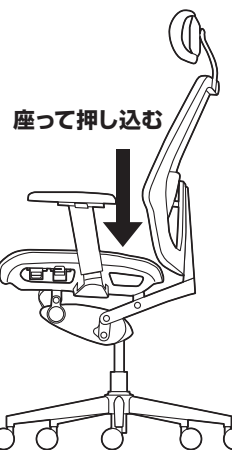
⚠ 注意 ⚠

座面ブラケットをガスシリンダーにまっすぐ奥まで差し込んでください。座面ブラケットが斜めに差し込まれていると奥まで差し込まれず、ガスシリンダーが正常に作動しない場合があります。



最後に

※ガスシリンダーが深く差し込まれるように、座面にしっかり体重をかけてください。



- ※ガスシリンダーが深く差し込まれていないと、座面の高さ調節ができません。
- ※何度か座面に体重をかけてガスシリンダーを確実に差し込んでください。
- ※体重の軽い方ではガスシリンダーが深く差し込まれない場合があります。
- ※固定が不十分ですと、チェアを持ち上げた時にレッグフレームが抜け落ちる場合があります。

各部の調節方法

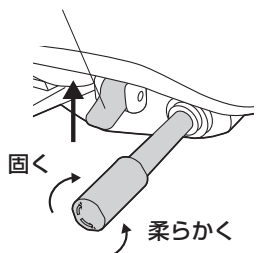


注意

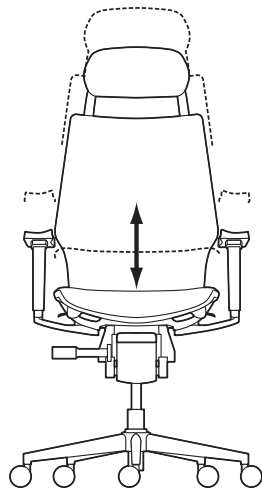
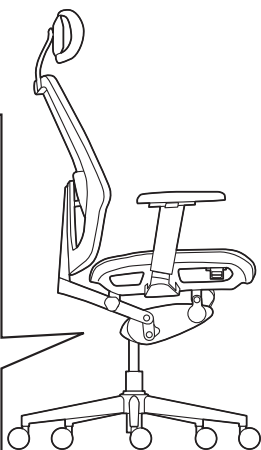
レバーを引き上げてガスシリンダーが正常に作動することを確認してから使用してください。

正常に作動しない場合はガスシリンダーが奥まで差し込まれていない場合がありますので、座面プラケットを差し込み直してください。

レバーを引くと高さを変えることができます。

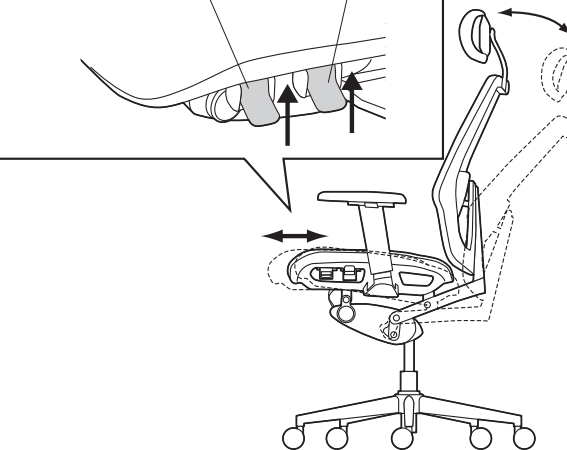


ノブをまわしてロックングの固さを調整ができます。

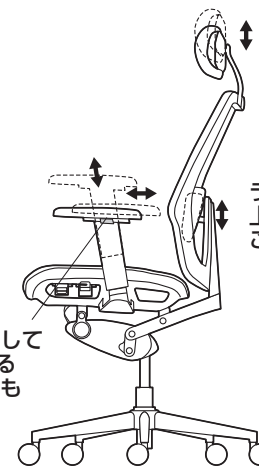


レバーを引くと座面を前後に動かすことができます。

レバーを引くとロックングさせることができます。



ヘッドレストは上下に高さを変えることができます。



ランバーサポートは上下に高さを変えることができます。

肘あてはボタンを押して8段階に高さを変えることができ、前後にも動きます。

チェアの品質表示

構造部材：座部・背もたれ部/ポリプロピレン、アルミ 脚部/スチール
肘あて部/ポリウレタン、アルミ キャスター部/ナイロン
張り材：座部・背もたれ部/ナイロンメッシュ

使用上の注意

- 直射日光の当たる場所や高温、湿気及び乾燥の著しい場所を避けてください。
 - 滑りやすい床面で使用しないでください。
 - 用途以外で使用しないでください。
 - 2ヶ月毎を目安に、ボルトやネジを定期的に締め直してください。
 - ボルトやネジがゆるんだ状態では使用しないでください。
 - 座面・肘あて部の上に登らないでください。転倒の原因になります。
 - 可動部に手足などを挟まないように注意してください。
 - 著しい汚れを落とす場合は、薄めた中性洗剤を使用してください。
 - 座面に勢いよく座らないでください。勢いよく座ると、座面に体重の3~4倍の荷重がかかり、チェアが破壊される恐れがあります。
 - 同時に2人以上で腰掛けしないでください。
 - 各調整ボルト、ネジ、ビスなどを含むパーツ類が1つでも紛失、破損、消耗した場合は、純正部品による修理が完了するまで使用しないでください。
- ※以上の注意に従ってご使用いただかない場合、大きな事故につながる危険がありますので、必ず守ってください。

サンワサプライ株式会社

サンワダイレクト / 〒700-0825 岡山県岡山市北区田町1-10-1
TEL.086-223-5680 FAX.086-235-2381

製品に関するお問い合わせ
製品の品質管理には細心の注意をはらっていますが、万一、不都合な点や製品に関するお問い合わせなどございましたら、お買求めの販売店又は右記までお気軽にご相談下さい。
BJ/AJ/KT0ac