

この度は、弊社製品をお買求めいただきましてありがとうございました。  
本製品は組立式になっておりますので、下記の要領で組立てください。  
パッキングケースの中には、下記の部品が入っています。

**組立説明書は組立後も  
大切に保管してください。**

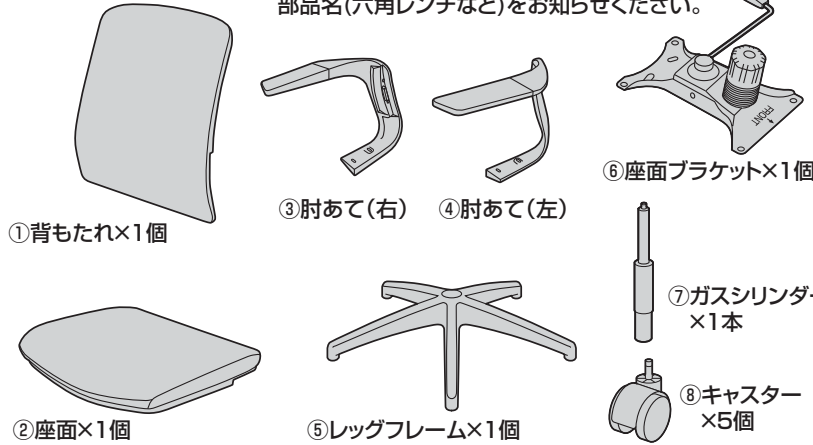
この製品を第三者に貸し出すときは、この説明書も共に  
貸し出し、よく読んでから使用するようご指導ください。

★用意していただくもの・・・  
手袋（組立時のケガ等を防ぐために着用をお勧めします）

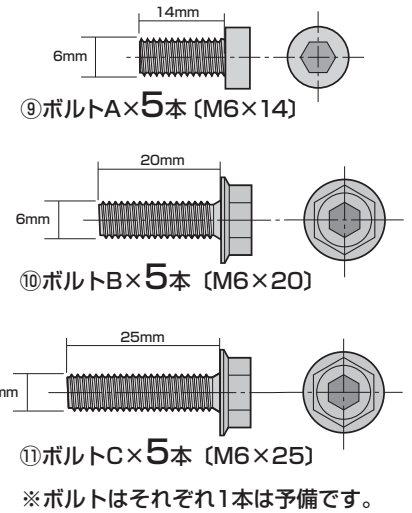
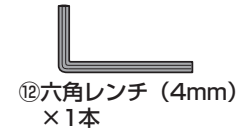


**組立て部品**

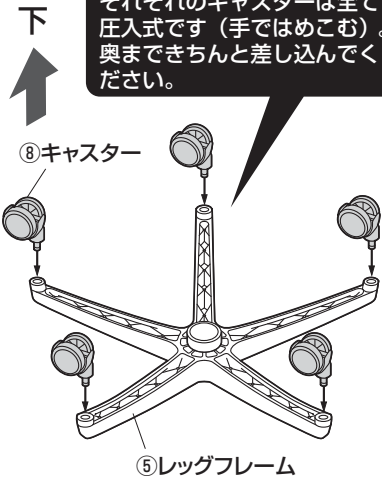
※部品の欠品や破損があった場合は、  
品番(150-SNCM022BKなど)と  
下記の部品番号(①~⑫)と  
部品名(六角レンチなど)をお知らせください。



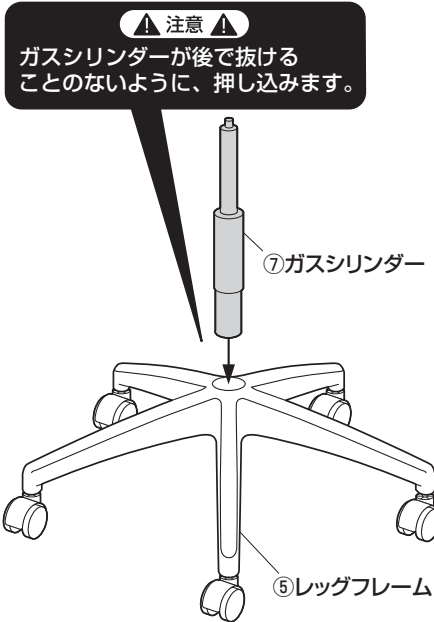
**ボルトセット**



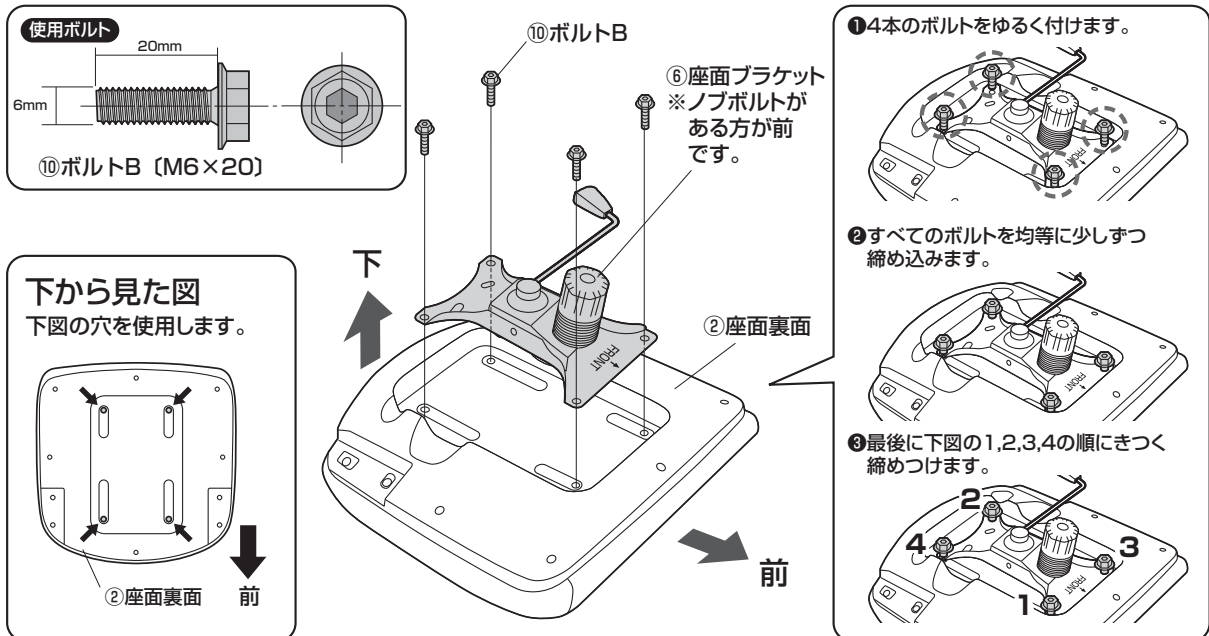
**1** レッグフレームをひっくり返し、  
キャスターを取付けます。



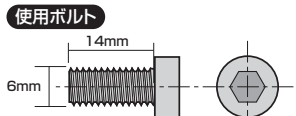
**2** レッグフレームにガスシリンダーを取付けます。



**3** 座面裏側に座面ブラケットを取付けます。



#### 4 背もたれに肘あてを取付けます。

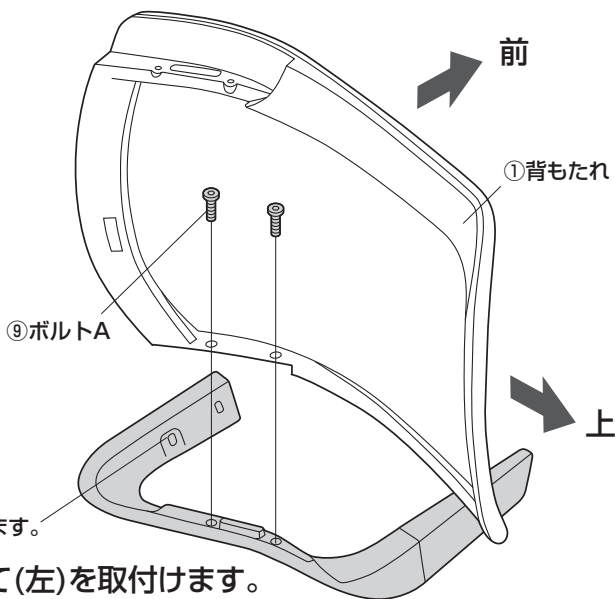


⑨ボルトA (M6×14)

#### ▲ 注意 ▲

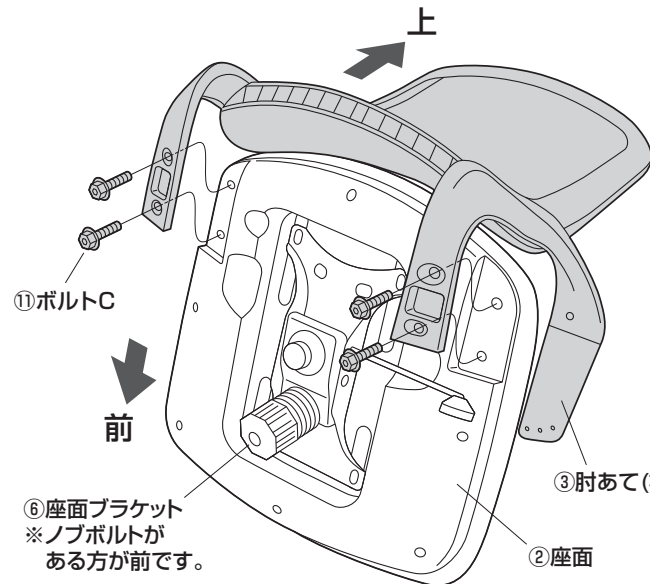
ボルトはしっかりと最後まで締め込んでください。

動画で  
チェック →



※反対側にも同様に肘あて(左)を取付けます。

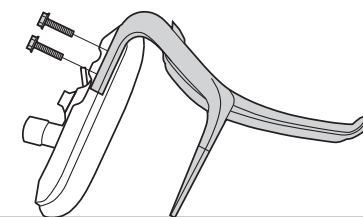
#### 5 座面に背もたれを取付けます。



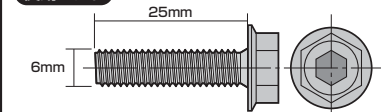
動画で  
チェック →



下図の向きで取付けます。



使用ボルト

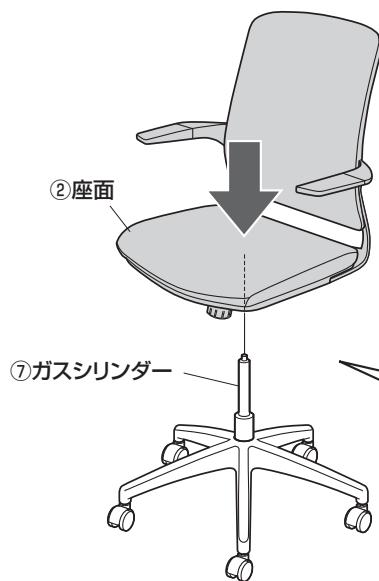
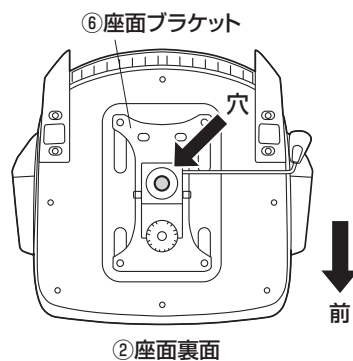


⑪ボルトC (M6×25)

#### 6 座面ブラケットにガスシリンダーを差し込んで完成です。

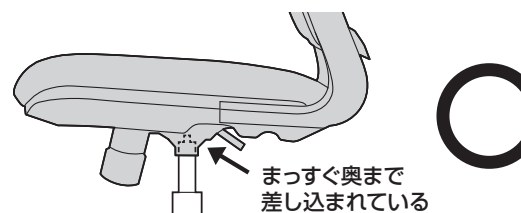
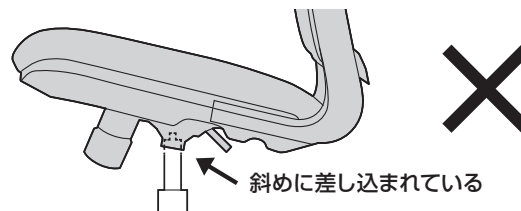
#### 下から見た図

座面裏面の下図の穴に差し込みます。



#### ▲ 注意 ▲

座面ブラケットをガスシリンダーにまっすぐ奥まで差し込んでください。座面が斜めに差し込まれていると、奥まで差し込まれず、ガスシリンダーが正常に作動しない場合があります。

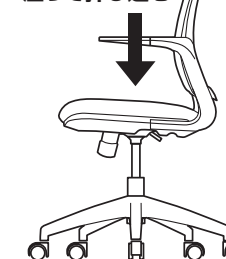


#### 最後に

※ガスシリンダーが深く差し込まれるように、座面にしっかり体重をかけてください。

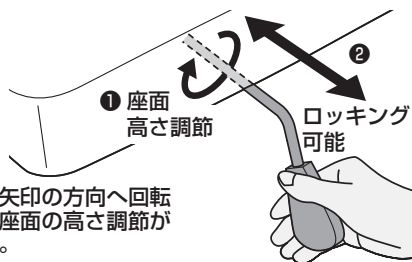
※ガスシリンダーが深く差し込まれていないと、座面の高さ調節ができません。  
※何度か座面に体重をかけてガスシリンダーを確実に差し込んでください。  
※体重の軽い方ではガスシリンダーが深く差し込まれない場合があります。

座って押し込む



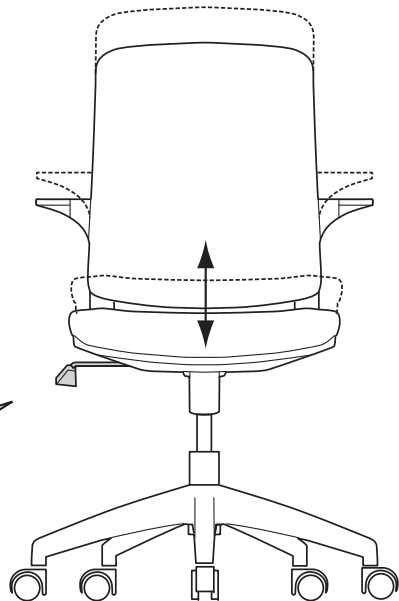
## 各部の調節方法

**▲ 注意 ▲** レバーを操作してガスシリンダーが正常に作動することを確認してから使用してください。正常に作動しない場合はガスシリンダーが奥まで差し込まれていない場合がありますので、座面を差し込み直してください。



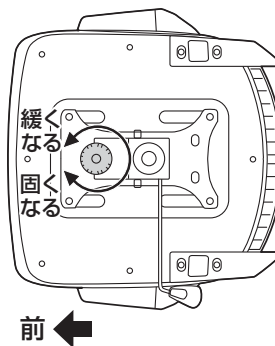
①レバーを矢印の方向へ回転させると座面の高さ調節ができます。

②レバーを外側に引き出すと、ロック機構が動き、ロックしていない状態で差し込むと固定されます。



## 下から見た図

下から見て、ツマミを時計回りに回すとロックが固くなり、反時計回りに回すと緩くなります。



## チェアの品質表示

構造部材：背もたれ部/PP、座部/合板、肘あて部/ナイロン+TPU  
脚部/ナイロン、キャスター部/ウレタン

張り材：メッシュ張り

クッション材：ウレタンフォーム

## ▲ 使用上の注意 ▲

- 直射日光の当たる場所や高温、湿気及び乾燥の著しい場所を避けてください。
  - 滑りやすい床面で使用しないでください。
  - 用途以外で使用しないでください。
  - 2ヶ月毎を目安に、ボルトやネジを定期的に締め直してください。
  - ボルトやネジがゆるんだ状態では使用しないでください。
  - 座面や肘あての上に登らないでください。転倒の原因になります。
  - 可動部に手足などを挟まないように注意してください。
  - 著しい汚れを落とす場合は、薄めた中性洗剤を使用してください。
  - 座面に勢いよく座らないでください。勢いよく座ると、座面に体重の3~4倍の荷重がかかり、チェアが破壊される恐れがあります。
  - 同時に2人以上で腰掛けないでください。
  - 各調整ボルト、ネジ、ビスなどを含むパーツ類が1つでも紛失、破損、消耗した場合は、純正部品による修理が完了するまで使用しないでください。
- ※以上の注意に従ってご使用いただかない場合、大きな事故につながる危険がありますので、必ず守ってください。

製品に関するお問い合わせ  
CA/BA/TTDac

製品の品質管理には細心の注意をはらっていますが、万一、不都合な点や製品に関するお問い合わせなどございましたら、お買求めの販売店又は右記までお気軽にご相談ください。

サンワサプライ株式会社

サンワダイレクト / 〒700-0825 岡山県岡山市北区田町1-10-1  
TEL.086-223-5680 FAX.086-235-2381