



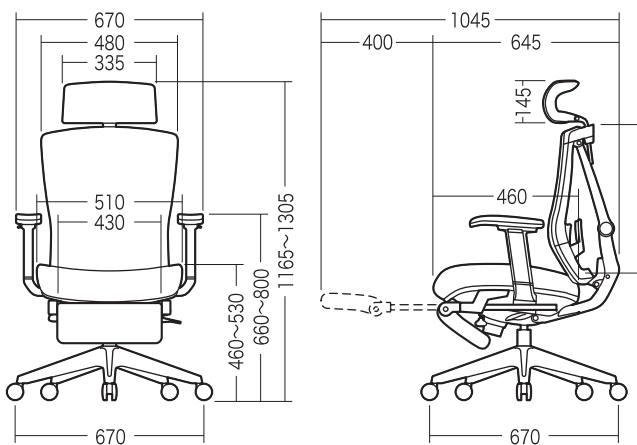
この度は、弊社製品をお買求めいただきましてありがとうございました。
このチェアは組立式になっておりますので、下記の要領で組立ててください。
パッキングケースの中には、下記の部品が入っています。

**組立説明書は組立て後も
大切に保管してください。**

この製品を第三者に貸し出すときは、この説明書も共に
貸し出し、よく読んでから使用するようご指導ください。

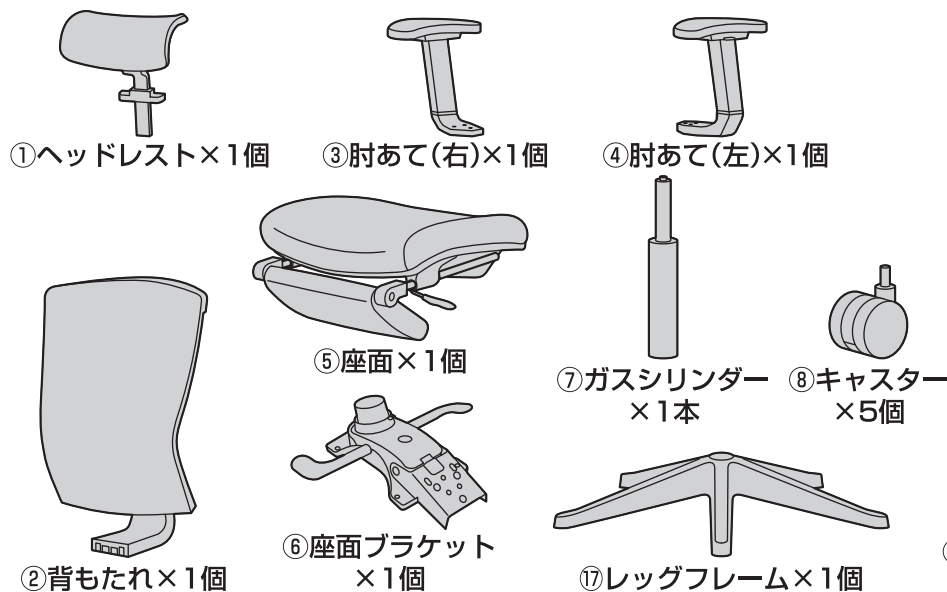
★用意していただくもの・・・
手袋（組立て時のケガ等を防ぐために必ず着用してください）

完成図

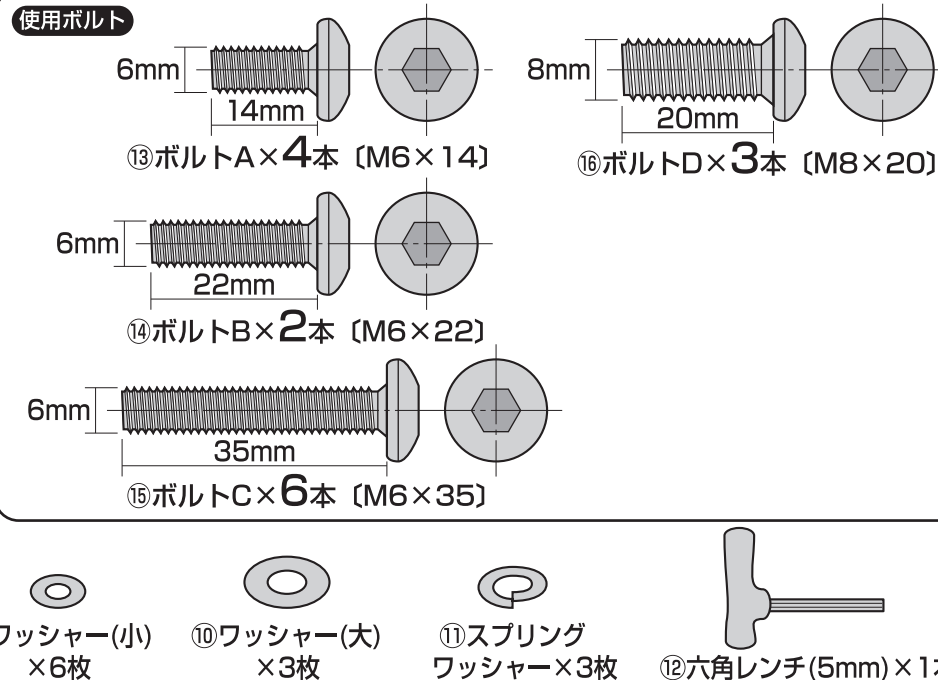


組立て部品

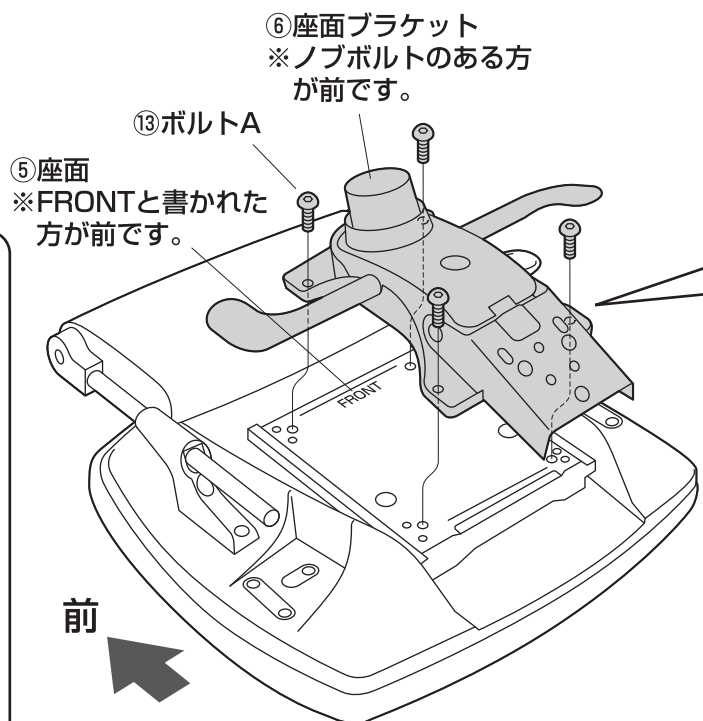
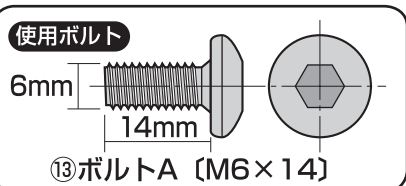
※部品の欠品や破損があった場合は、品番
(150-SNCM019)と下記の部品番号(①~⑰)と
部品名(スプリングワッシャーなど)をお知らせください。



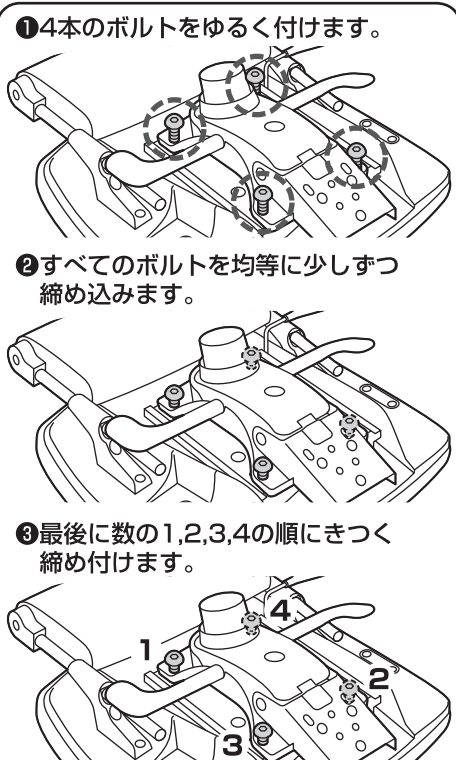
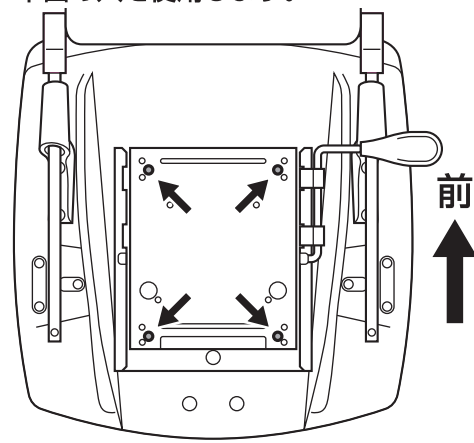
使用ボルト



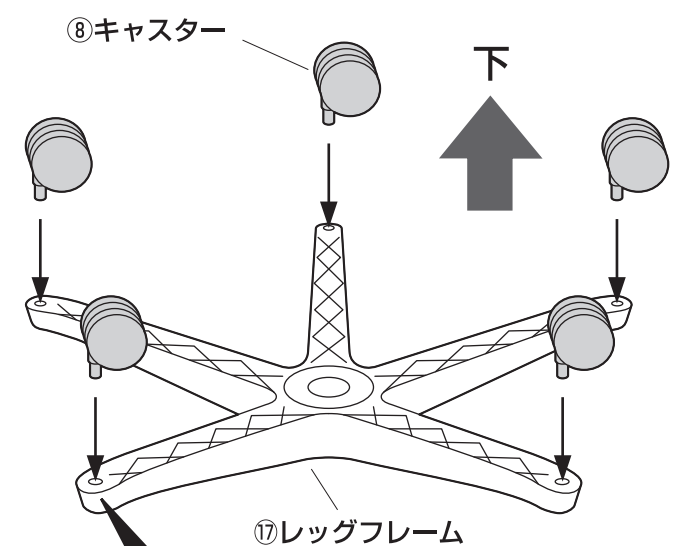
1 座面に座面ブラケットを取付けます。



下から見た図
下図の穴を使用します。

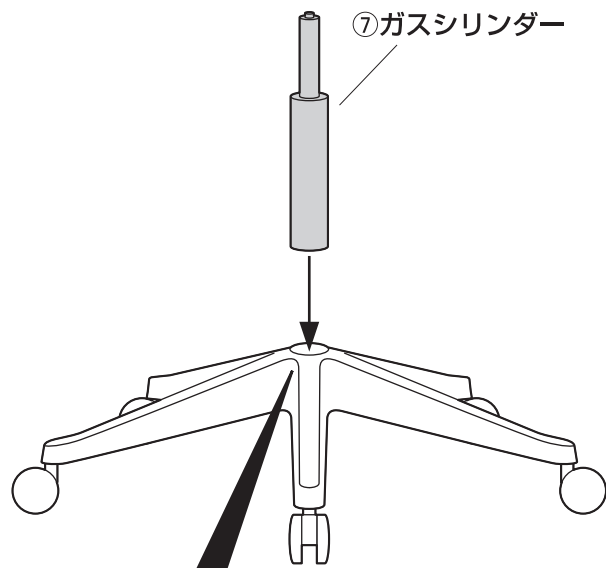


2 レッグフレームをひっくり返し、キャスターを取付けます。



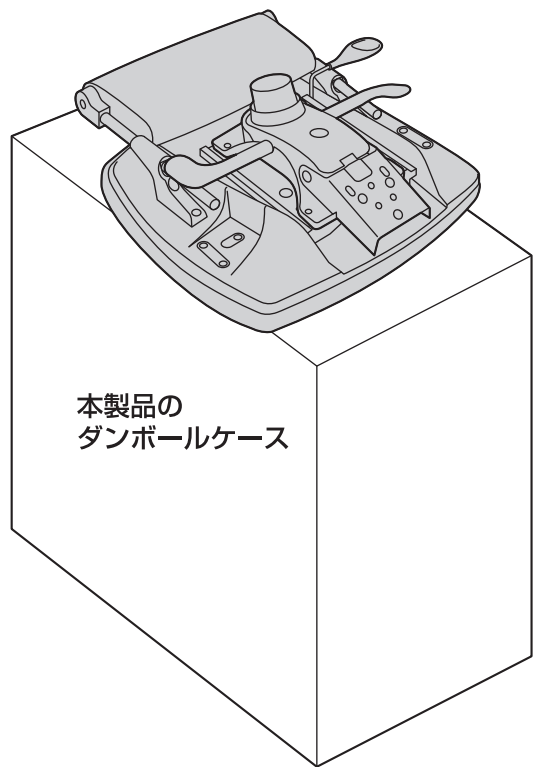
注意
それぞれのキャスターは全て圧入です(手ではめこむ)。奥まできちんと差し込んでください。

3 ガスシリンダーをレッグフレームに取付けます。

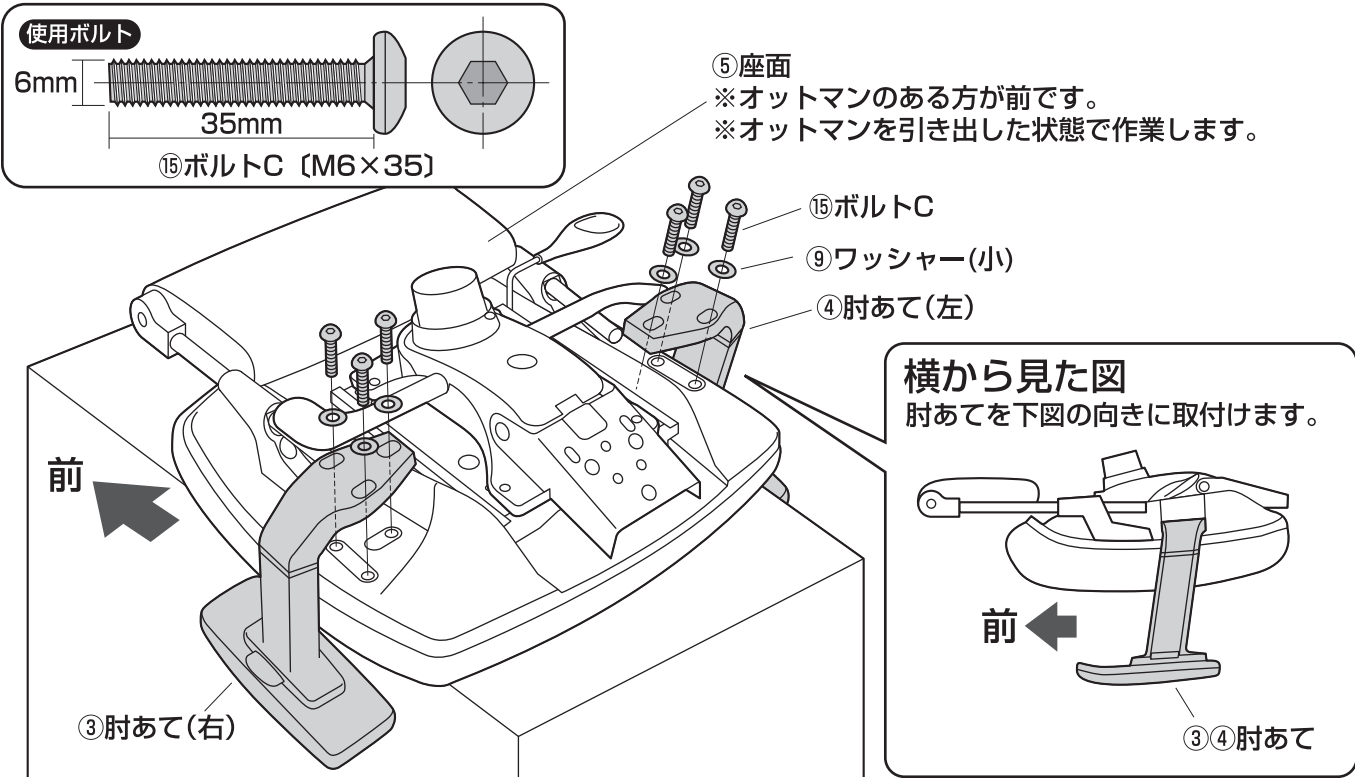


⚠ 注意 ⚠
 ガスシリンダーが後で抜けることのないように押し込みます。

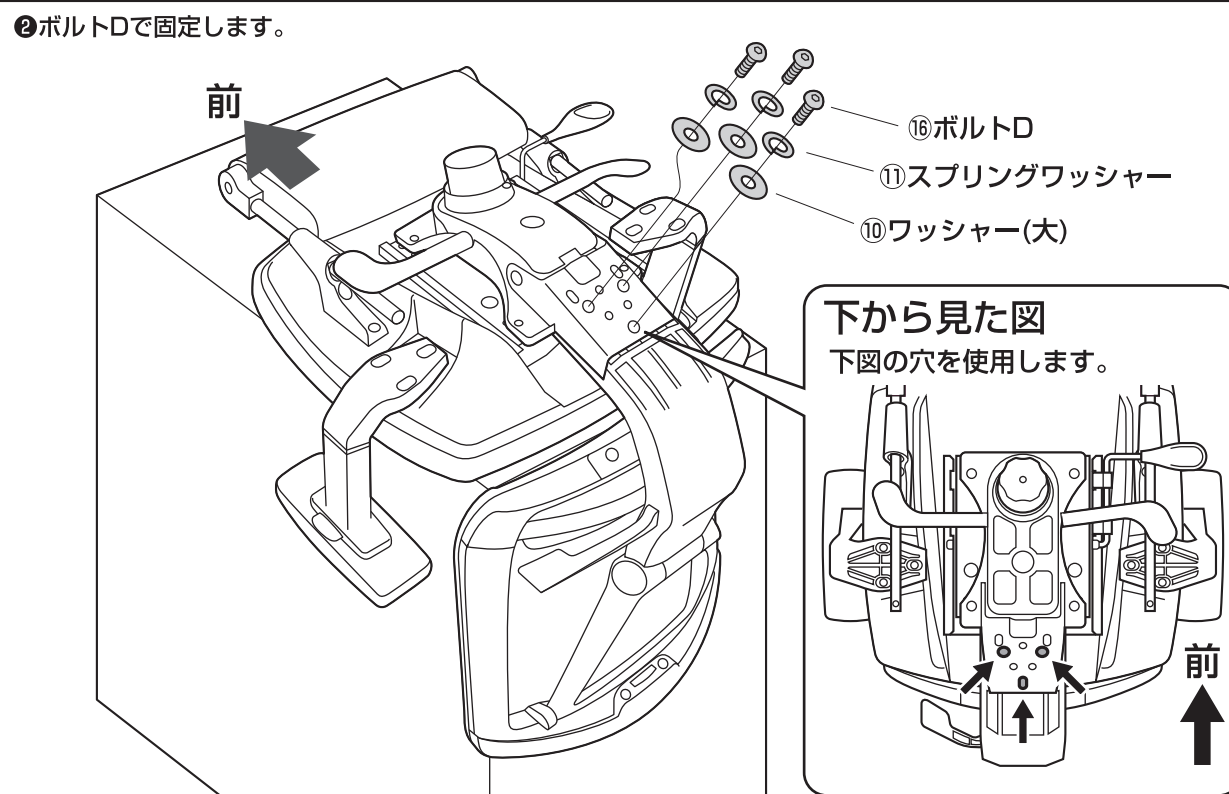
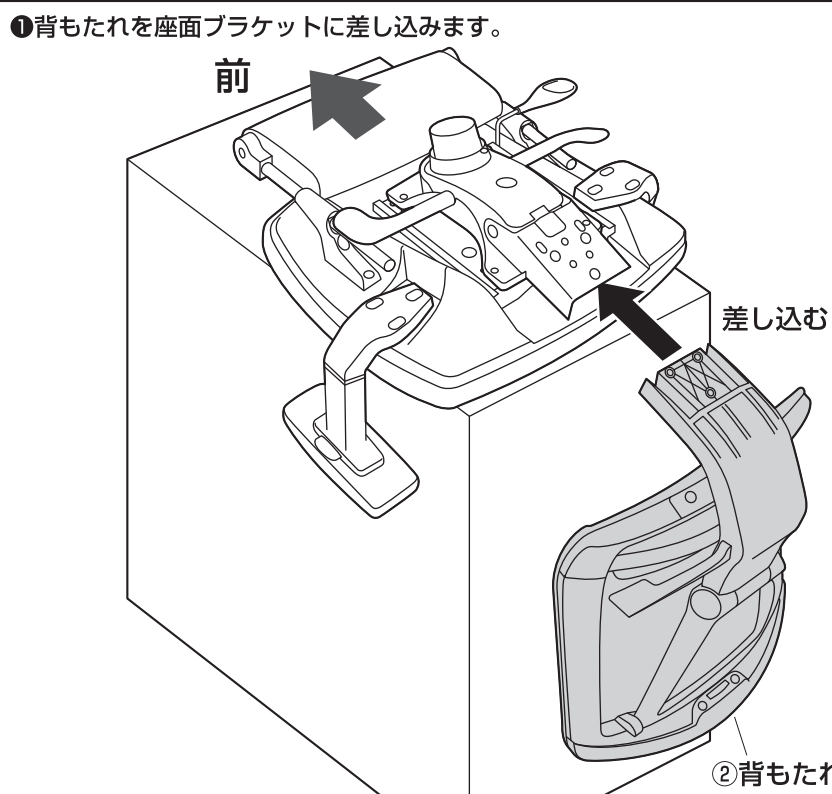
4 本製品のダンボールケースの上に座面を載せます。



5 座面に肘あてを取付けます。



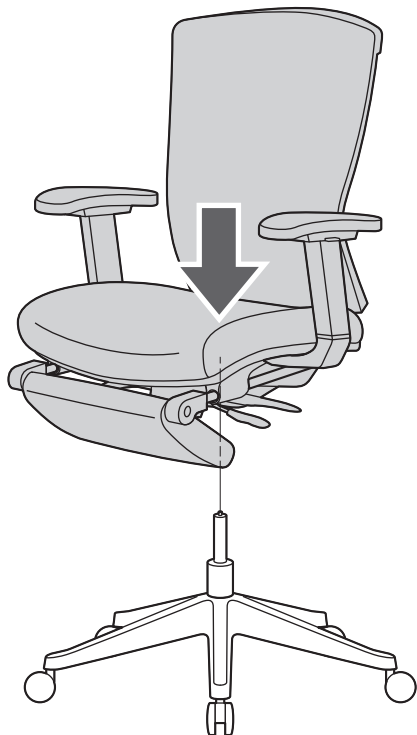
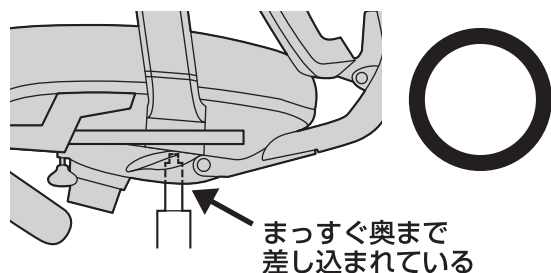
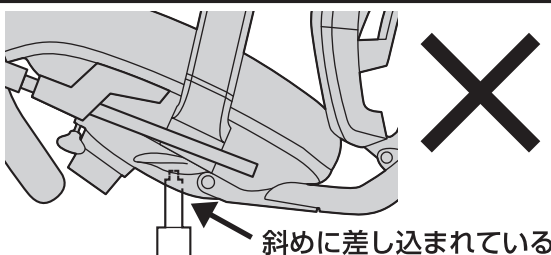
6 座面に背もたれを取付けます。



7 ガスシリンダーに座面ブラケットを差し込みます。

▲ 注意 ▲

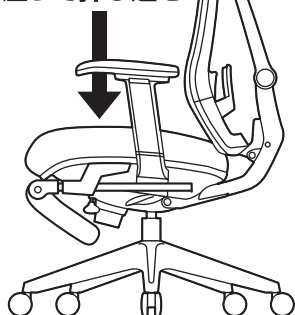
座面ブラケットをガスシリンダーにまっすぐ奥まで差し込んでください。座面ブラケットが斜めに差し込まれていると奥まで差し込まれず、ガスシリンダーが正常に作動しない場合があります。



最後に

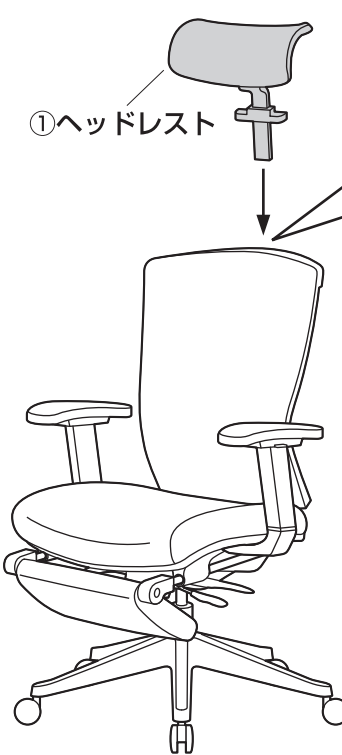
※ガスシリンダーが深く差し込まれるように、座面にしっかり体重をかけてください。

座って押し込む

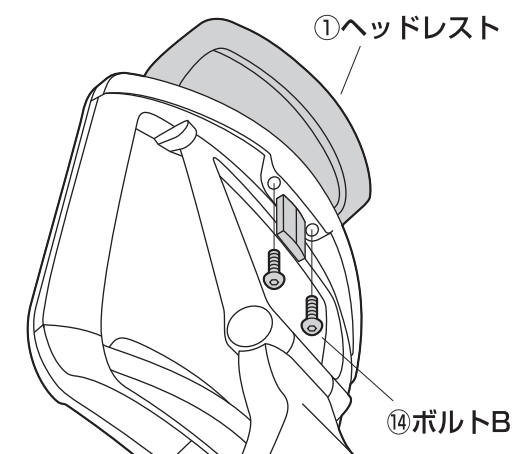


- ※ガスシリンダーが深く差し込まれていないと、座面の高さ調節ができません。
- ※何度か座面に体重をかけてガスシリンダーを確実に差し込んでください。
- ※体重の軽い方ではガスシリンダーが深く差し込まれない場合があります。
- ※固定が不十分ですと、チェアを持ち上げた時にレッグフレームが抜け落ちる場合があります。

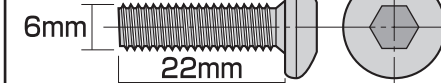
8 背もたれにヘッドレストを取付けます。



下から見た図



使用ボルト



⑭ボルトB (M6×22)

オットマンの使用方法

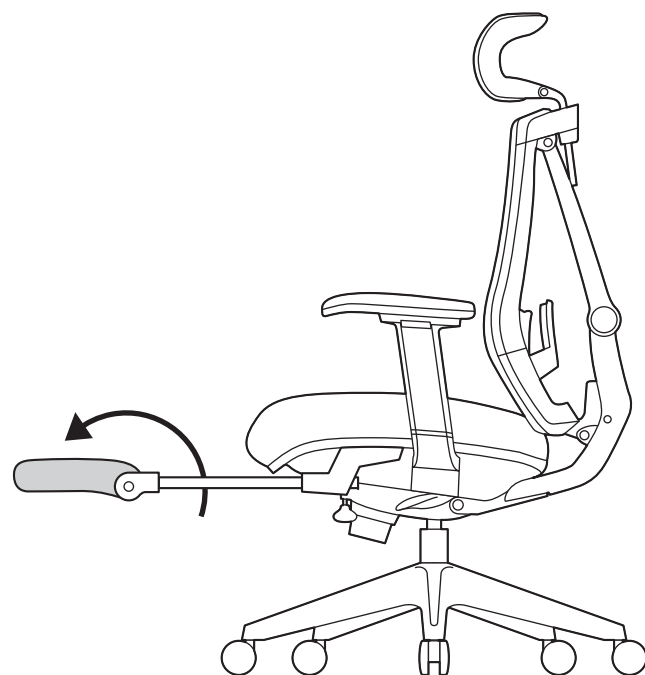
①座面の下からオットマンを引き出します。

▲ 注意 ▲

可動部分で手や足を挟まないように十分ご注意ください。



②オットマンを180°回転させます。



チェアの品質表示

外形寸法：幅670mm×奥行645～1045mm×高さ1165～1305mm(座面高さ460～530mm)
 構造部材：背もたれ部・肘あて部/ポリプロピレン 座部/合板、ポリプロピレン
 脚部・キャスター部/ナイロン オットマン部/スチール、合板
 張り材：背もたれ部/ポリエステルメッシュ 座部/布張り
 クッション材：ウレタンフォーム

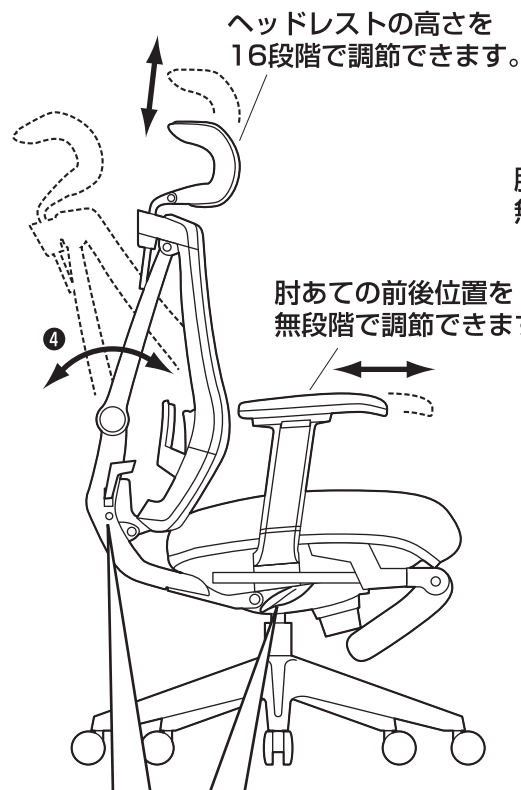
▲ 使用上の注意 ▲

- 直射日光の当たる場所や高温、湿気及び乾燥の著しい場所を避けてください。
 - 滑りやすい床面で使用しないでください。
 - 用途以外で使用しないでください。
 - 2ヶ月毎を目安に、ボルトやネジを定期的に締め直してください。
 - ボルトやネジがゆるんだ状態では使用しないでください。
 - 座面・肘あて部の上に登らないでください。転倒の原因になります。
 - 可動部に手足などを挟まないように注意してください。
 - 著しい汚れを落とす場合は、薄めた中性洗剤を使用してください。
 - 座面に勢いよく座らないでください。勢いよく座ると、座面に体重の3～4倍の荷重がかかり、チェアが破壊される恐れがあります。
 - 同時に2人以上で腰掛けしないでください。
 - 各調整ボルト、ネジ、ビスなどを含むパーツ類が1つでも紛失、破損、消耗した場合は、純正部品による修理が完了するまで使用しないでください。
- ※以上の注意に従ってご使用いただかない場合、大きな事故につながる危険がありますので、必ず守ってください。

各部の調節方法

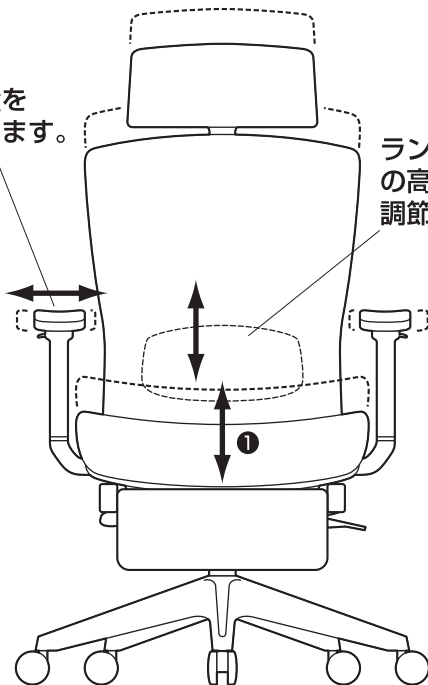


レバーを引き上げてガスシリンダーが正常に作動することを確認してから使用してください。正常に作動しない場合はガスシリンダーが奥まで差し込まれていない場合がありますので、座面ブラケットを差し込み直してください。



肘あての左右位置を無段階で調節できます。

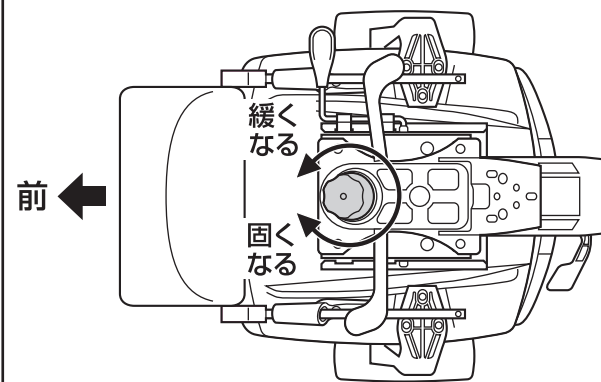
肘あての前後位置を無段階で調節できます。



ランバーサポートの高さを16段階で調節できます。

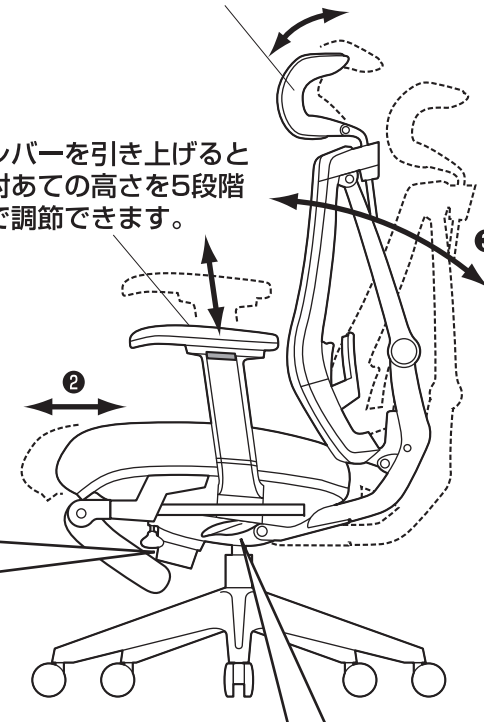
下から見た図

下から見て、ツマミを時計回りに回すとロックが固くなり、反時計回りに回すと緩くなります。



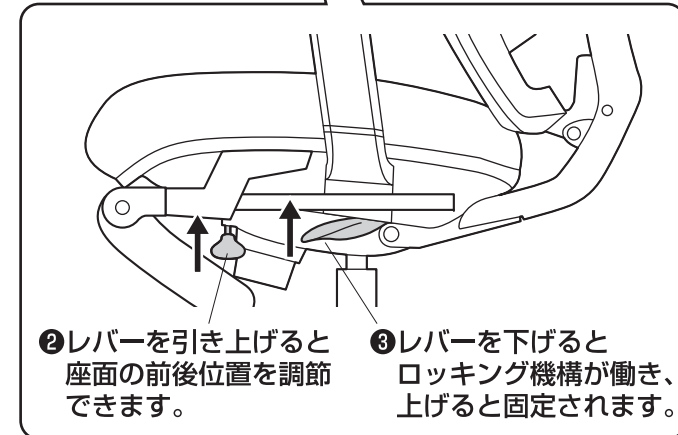
ヘッドレストの角度を2段階で調節できます。

レバーを引き上げると肘あての高さを5段階で調節できます。



②レバーを引き上げると座面の前後位置を調節できます。

③レバーを下げるとロック機構が働き、上げると固定されます。



④レバーを下げると背もたれの角度を調節できます。任意の角度でレバーを上げると固定されます。

①レバーを引き上げると座面の高さを調節できます。