

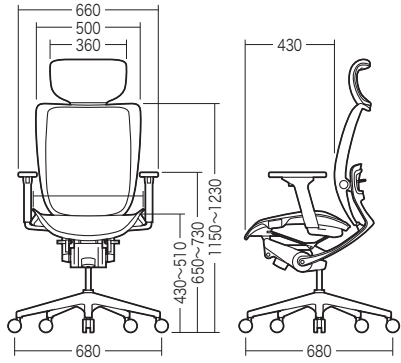
この度は、弊社製品をお買求めいただきましてありがとうございました。
本製品は組立式になっておりますので、下記の要領で組立ててください。
パッキングケースの中には、下記の部品が入っています。

**組立説明書は組立て後も
大切に保管してください。**

この製品を第三者に貸し出すときは、この説明書も共に貸し出し、よく読んでから使用するようご指導ください。

★用意していただくもの・・・プラスドライバー
手袋（組立て時のケガ等を防ぐために必ず着用してください）

完成図



組立て部品

※部品の欠品や破損があった場合は、品番（150-SNCM009BKなど）と下記の部品番号（①～③）と部品名（ボルトなど）をお知らせください。

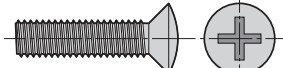


①チェア本体×1脚



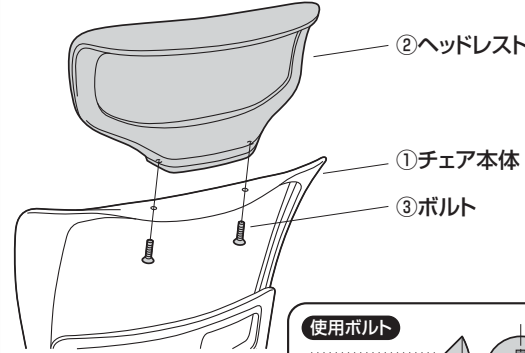
②ヘッドレスト

使用ボルト



③ボルト×2本（M6×25）

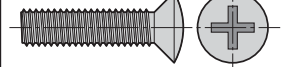
**チェア本体にヘッドレストを取付けて
ご使用ください。**



①チェア本体

③ボルト

使用ボルト



③ボルト【M6×25】

チェアの品質表示

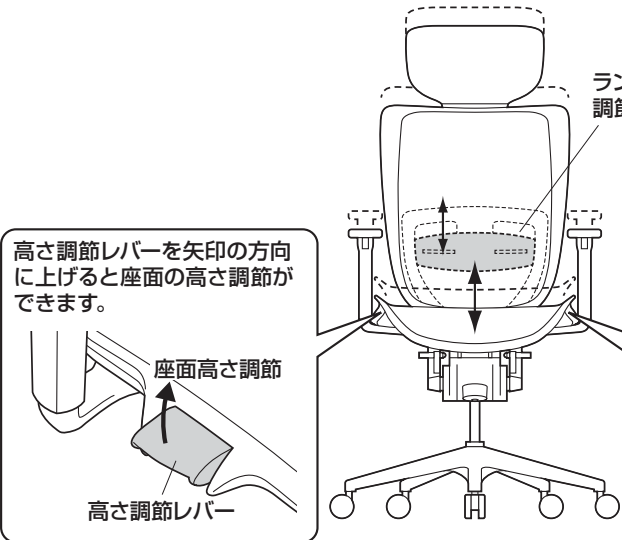
外形寸法：幅680×奥行680×高さ1150～1230mm
（座面高さ430～510mm）
構造部材：座部/スチール、ナイロン
背もたれ部/ポリプロピレン、アルミニウム
脚部/ナイロン キャスター部/ナイロン
張り材：ポリエステルメッシュ
クッション材：ウレタンフォーム

▲ 使用上の注意 ▲

- 直射日光の当たる場所や高温、湿気及び乾燥の著しい場所を避けてください。
- 滑りやすい床面で使用しないでください。
- 用途以外で使用しないでください。
- 2ヶ月毎を目安に、ボルトやネジを定期的に締め直してください。
- ボルトやネジがゆるんだ状態では使用しないでください。
- 座面や肘あての上に登らないでください。転倒の原因になります。
- 可動部に手などを挟まないように注意してください。
- 著しい汚れを落とす場合は、薄めた中性洗剤を使用してください。
- 座面に熱いよく座らないでください。熱いよく座ると、座面に体重の3～4倍の荷重がかかり、チェアが破壊される恐れがあります。
- 同時に2人以上で腰掛けないでください。
- 各調整ボルト、ネジ、ビスなどを含むパーツ類が1つでも紛失、破損、消耗した場合は、純正品による修理が完了するまで使用しないでください。

※以上の注意に従ってご使用いただかない場合、大きな事故につながる危険がありますので、必ず守ってください。

各部の調節方法

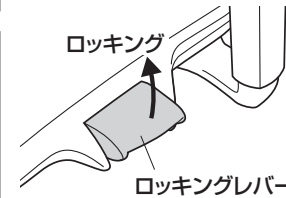


高さ調節レバーを矢印の方向に上げると座面の高さ調節ができます。

座面高さ調節
高さ調節レバー

ランバーサポートの位置を調節することができます。

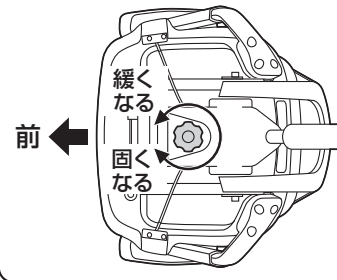
ロックingleバーを矢印の方向に上げるとロック機構が働きます。レバーがロックされるまで上げるとロック可能な状態のまま使用できます。レバーを戻すと任意の角度で固定できます。



ロックingle
ロックingleレバー

下から見た図

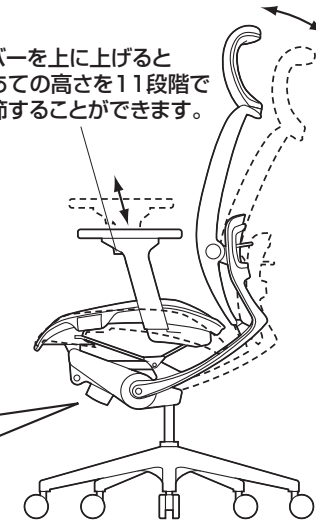
下から見て、ツマミを時計回りに回すとロックが固くなり、反時計回りに回すと緩くなります。



前 ←

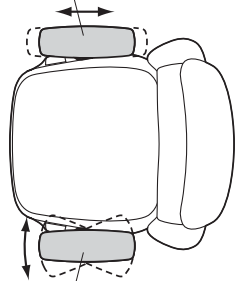
緩くなる
固くなる

レバーを上上げると肘あての高さを11段階で調節することができます。



<上から見た図>

肘あての前後位置を5段階で調節することができます。



肘あての角度を5段階で調節することができます。