

この度は、弊社製品をお買求めいただきましてありがとうございました。
本製品は組立式になっておりますので、下記の要領で組立てください。
パッキングケースの中には、下記の部品が入っています。

組立説明書は組立て後も大切に保管してください。

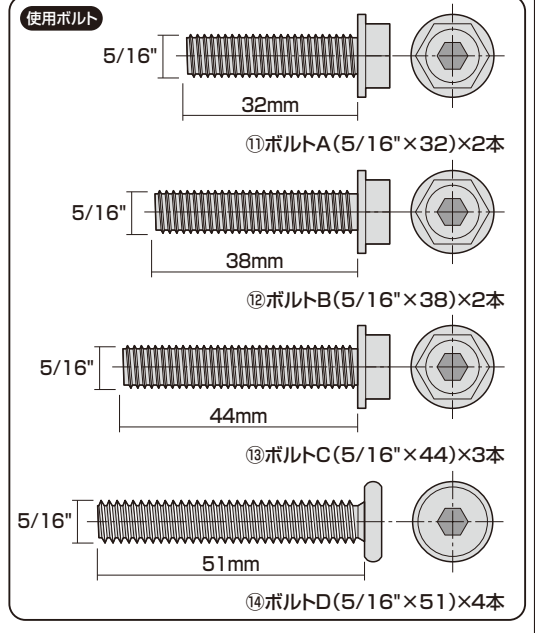
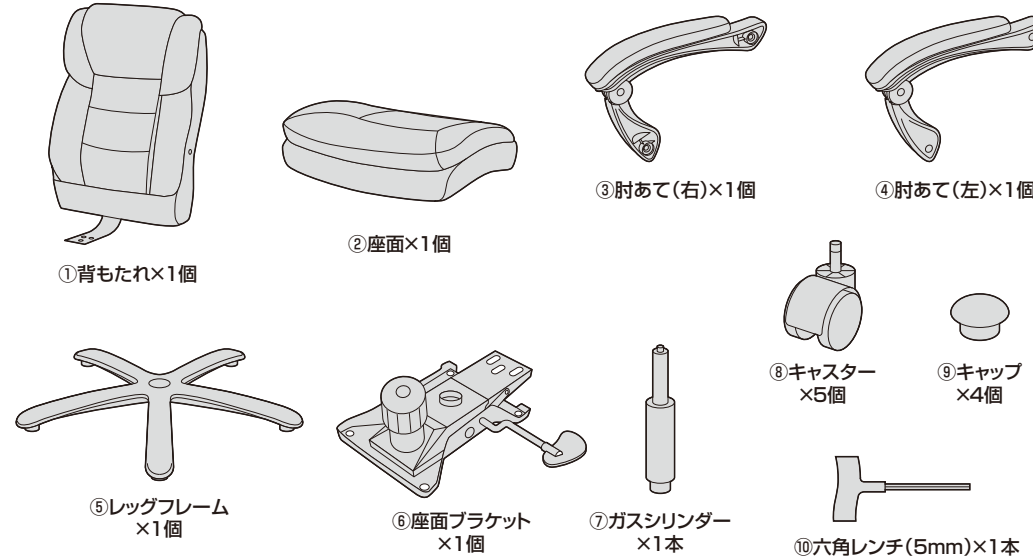
この製品を第三者に貸し出すときは、この説明書も共に貸し出し、よく読んでから使用するようにご指導ください。

完成図



組立部品

※部品の欠品や破損があった場合は、品番(150-SNCL21など)と下記の部品番号(①~⑭)と部品名(ボルトAなど)をお知らせください。



<組立てに必要な人数>

大人2人以上

<用意していただくもの>

・手袋(ケガ等を防ぐために着用をおすすめします)

チェアの品質表示

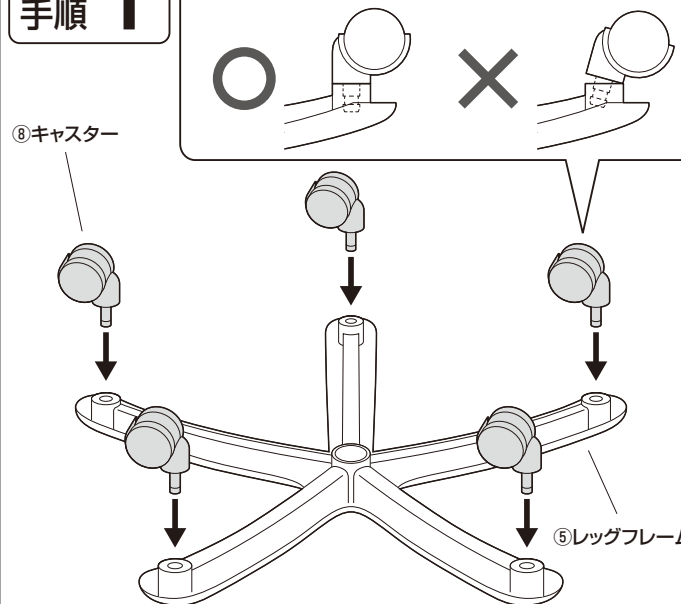
構造部材：座部・背もたれ部/合板、脚部/スチール 肘あて部/PP+PU
キャスター部/ナイロン
張り材：PULゼー
クッション材：ウレタンフォーム

<使用上の注意>

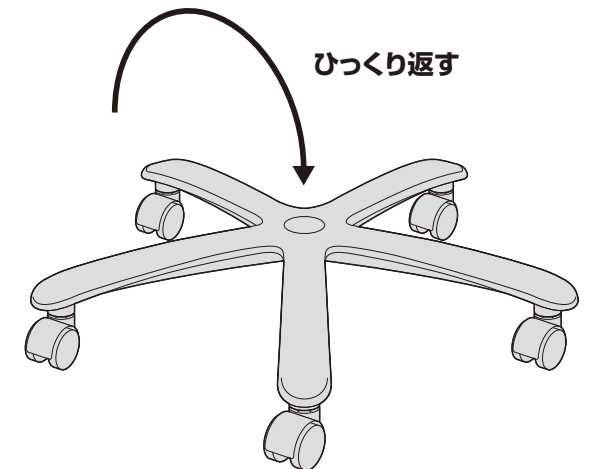
- 直射日光の当たる場所や高温、湿気及び乾燥の著しい場所を避けてください。
 - 滑りやすい床面で使用しないでください。
 - 用途以外で使用しないでください。
 - 2ヶ月毎を目安に、ボルトやネジを定期的に締め直してください。
 - ボルトやネジがゆるんだ状態では使用しないでください。
 - 座面や肘あての上に登らないでください。転倒の原因になります。
 - 可動部に手足などを挟まないように注意してください。
 - 著しい汚れを落とす場合は、薄めた中性洗剤を使用してください。
 - 座面に勢いよく座らないでください。勢いよく座ると、座面に体重の3~4倍の荷重がかかり、チェアが破壊される恐れがあります。
 - 同時に2人以上で腰掛けないでください。
 - 各調整ボルト、ネジ、ビスなどを含むパーツ類が1つでも紛失、破損、消耗した場合は、純正部品による修理が完了するまで使用しないでください。
- ※以上の注意に従ってご使用いただかない場合、大きな事故につながる危険がありますので、必ず守ってください。

手順 1

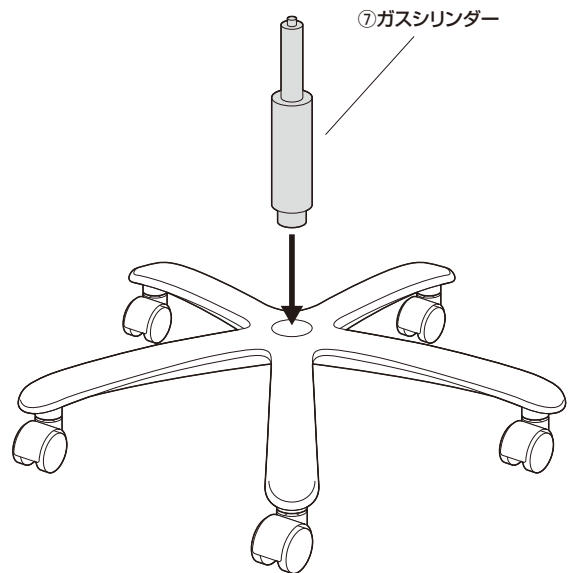
<横から見た図>



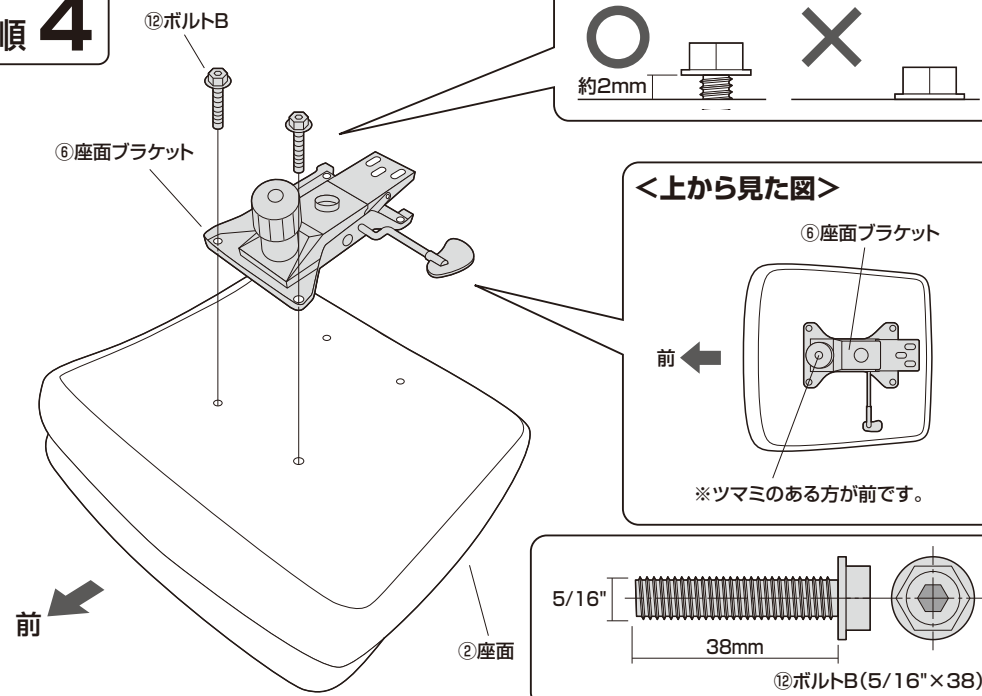
手順 2



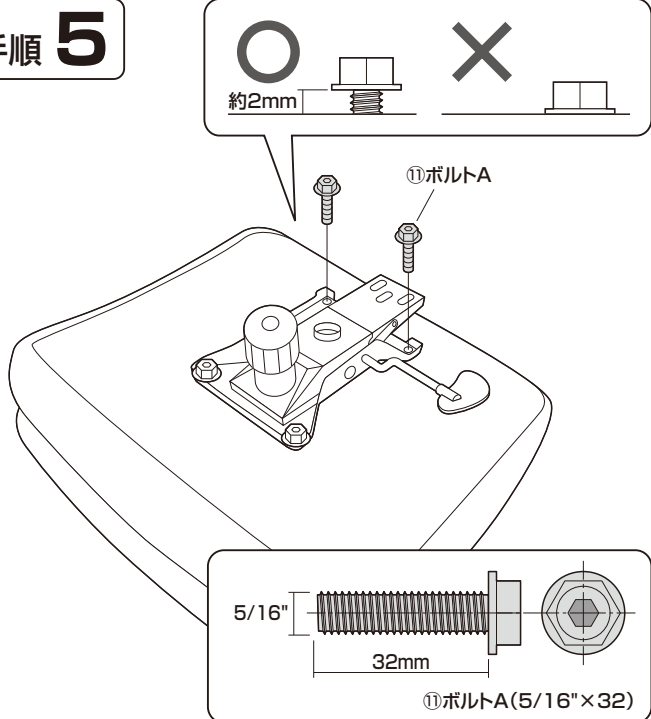
手順 3



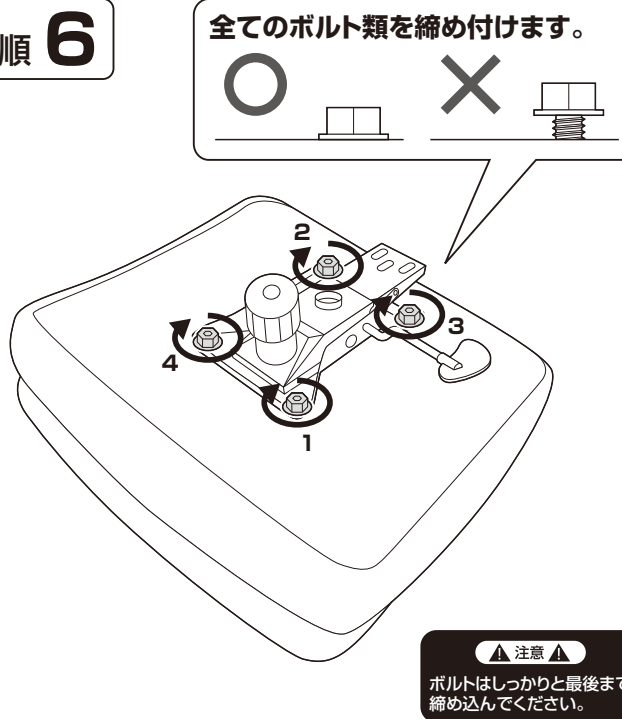
手順 4



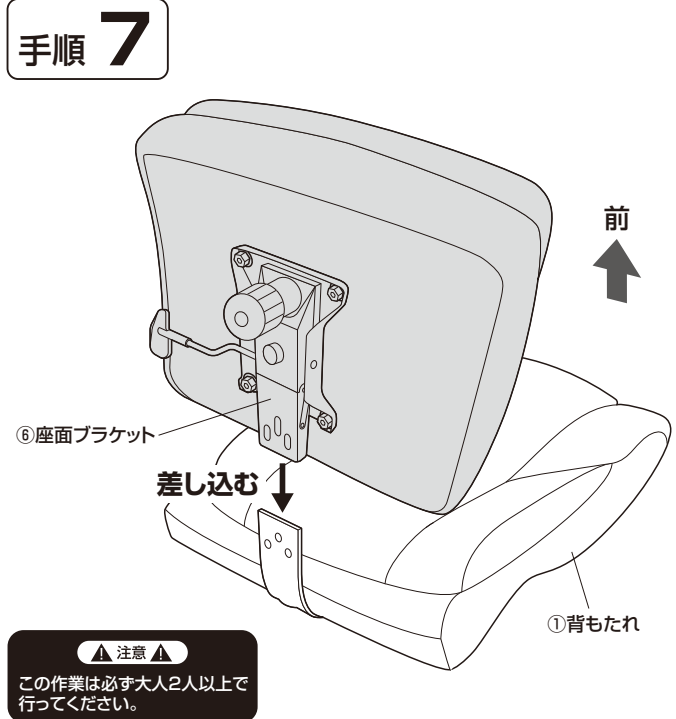
手順 5



手順 6



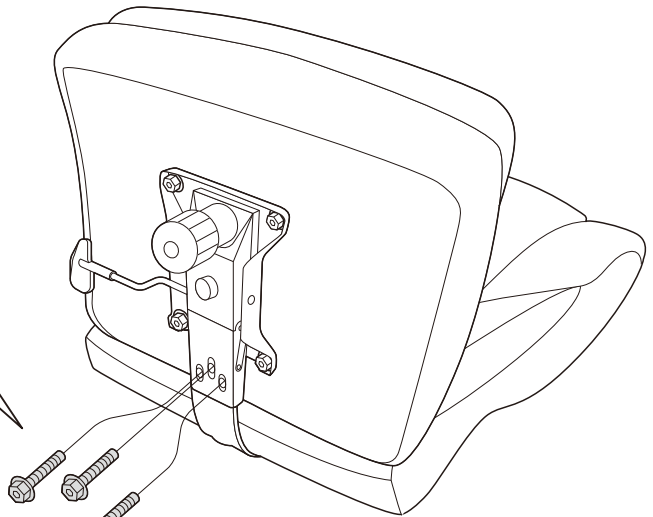
手順 7



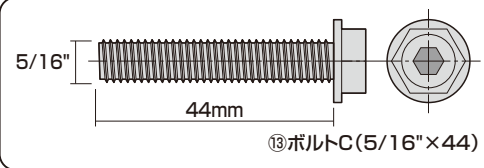
手順 8

○ 約2mm

×



13 ボルトC

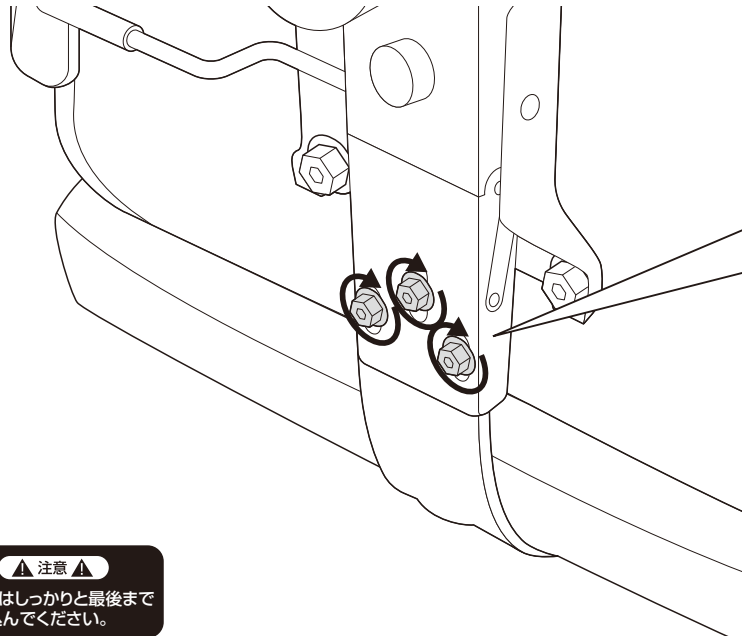


手順 9

全てのボルト類を締め付けます。

○

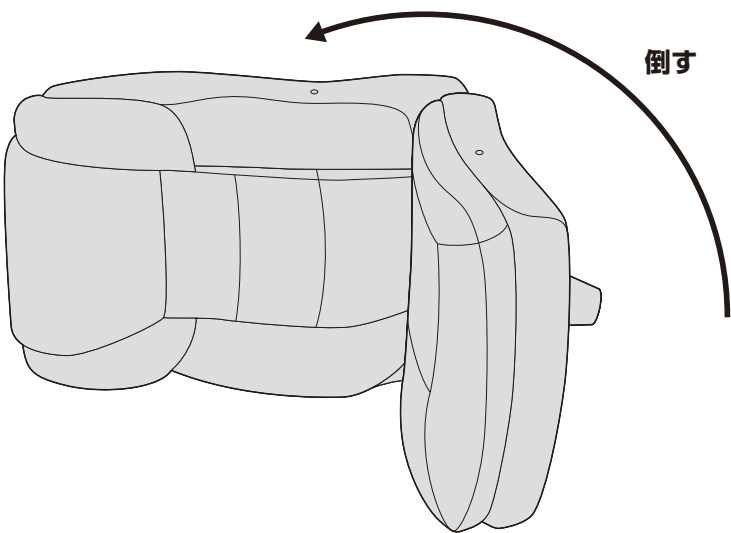
×



▲ 注意 ▲

ボルトはしっかりと最後まで締め込んでください。

手順 10

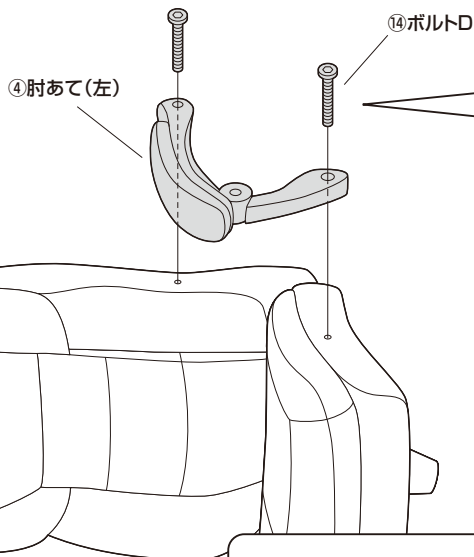


手順 11

全てのボルト類を締め付けます。

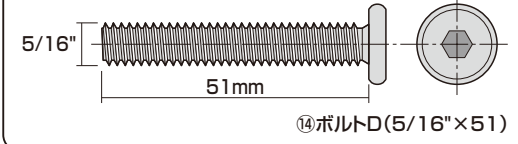
○

×



14 ボルトD

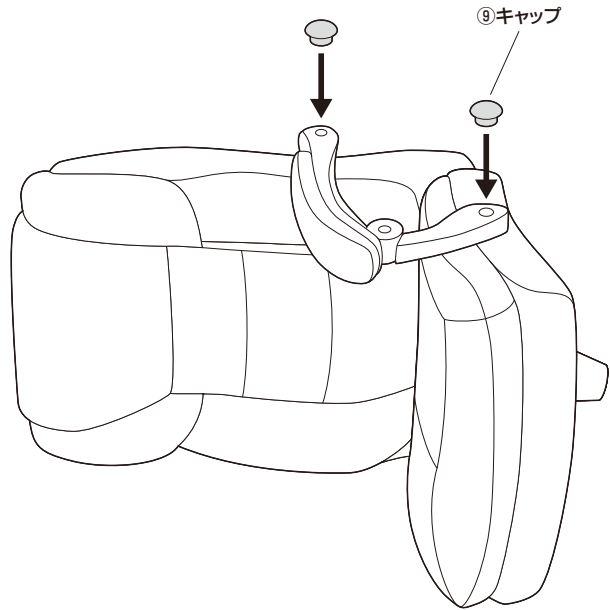
4 肘あて(左)



▲ 注意 ▲

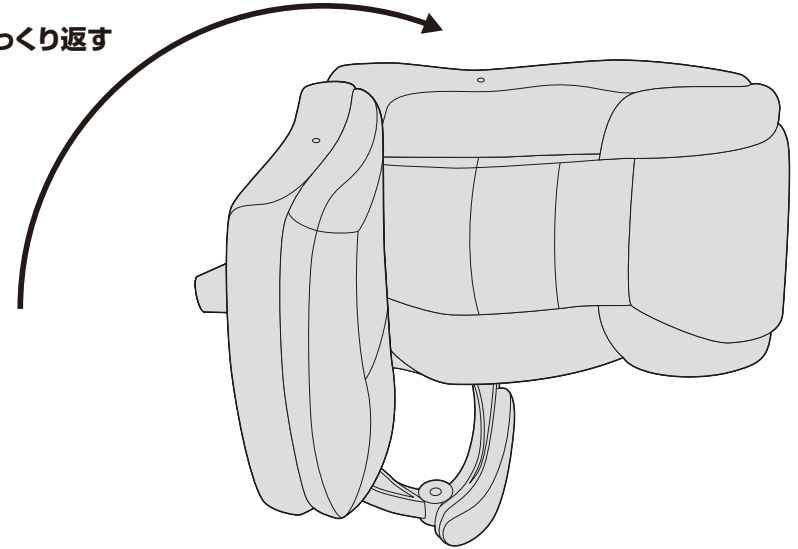
ボルトはしっかりと最後まで締め込んでください。

手順 12

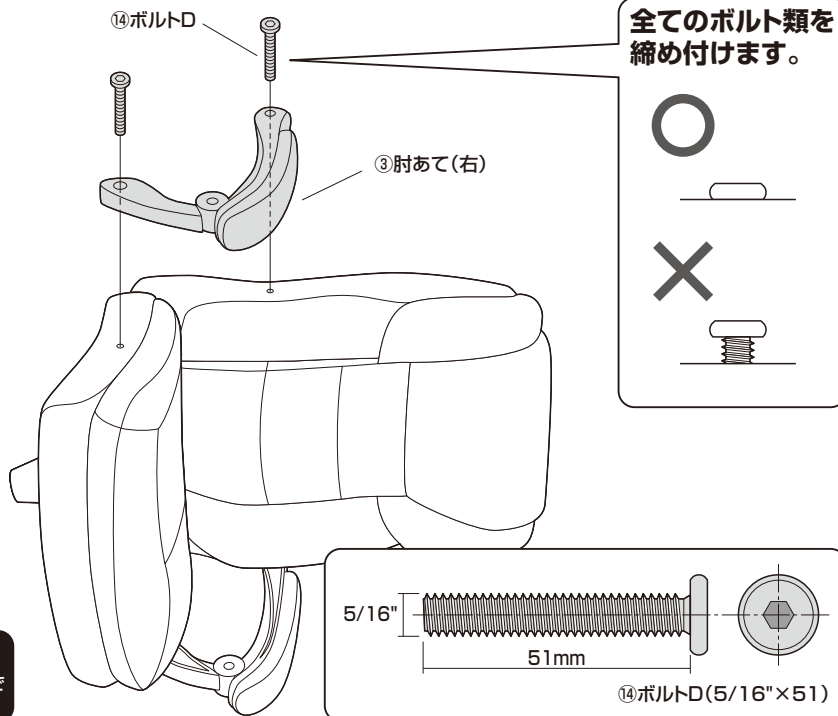


手順 13

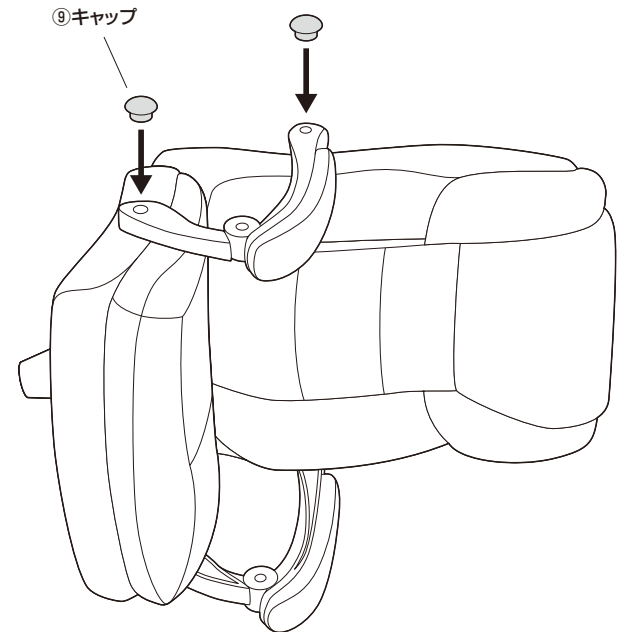
ひっくり返す



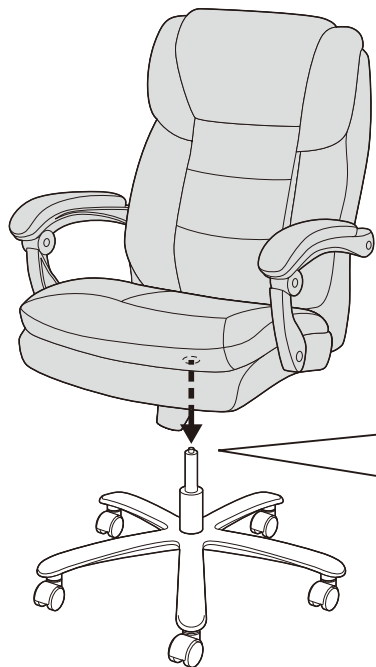
手順 14



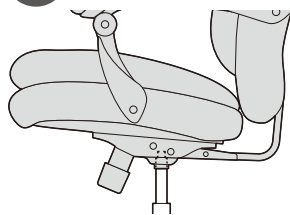
手順 15



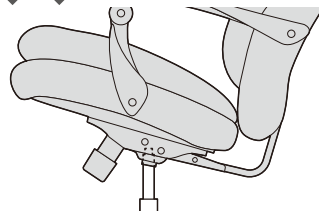
手順 16



○ まっすぐ奥まで
差し込まれている



✕ ななめに
差し込まれている

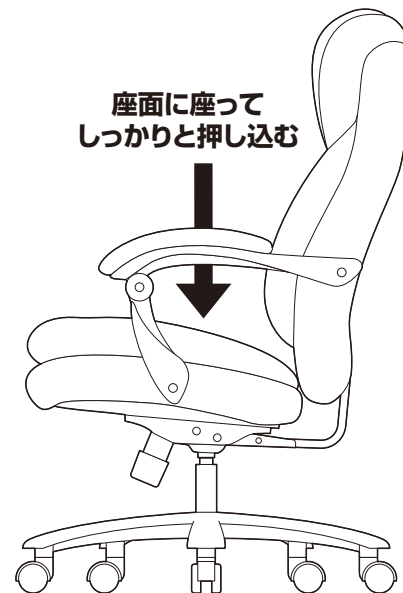


▲ 注意 ▲

この作業は必ず大人2人以上で
行ってください。

手順 17

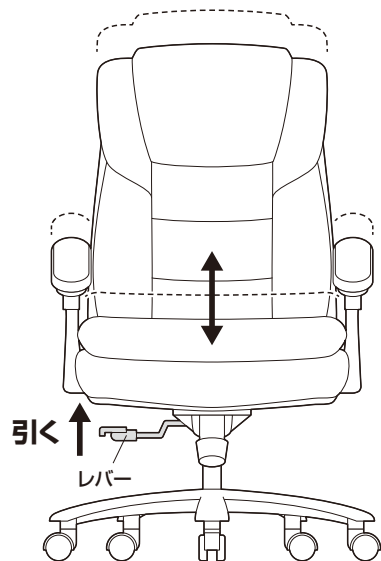
座面に座って
しっかりと押し込む



▲ 注意 ▲

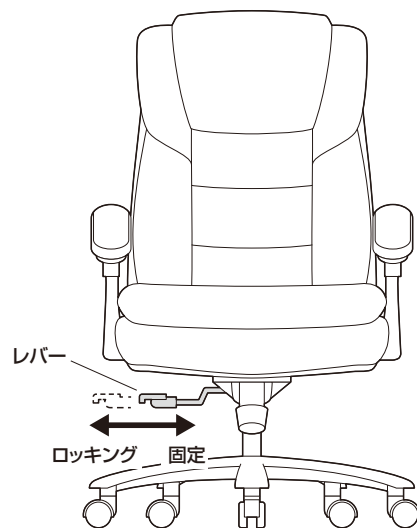
体重の軽い方は何度も体重をかけて、
確実に押し込んでください。

高さの調節方法

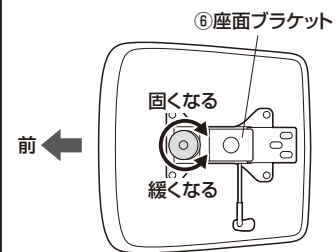


ロックングの方法

レバーを引き出すと、ロックングできます。
レバーを差し込むと、3段階で固定できます。



<下から見た図>



下から見て、ツマミを時計回りに回すと
ロックングが固くなり、反時計回りに回
すと緩くなります。

