

この度は、弊社製品をお買求めいただきましてありがとうございました。  
本製品は組立式になっておりますので、下記の要領で組立ててください。  
パッキングケースの中には、下記の部品が入っています。

**組立説明書は組立て後も  
大切に保管してください。**

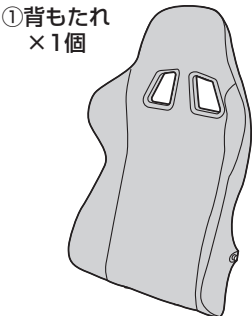
この製品を第三者に貸し出すときは、この説明書も共に  
貸し出し、よく読んでから使用するようご指導ください。

★用意していただくもの・・・

手袋（組立て時のケガ等を防ぐために着用をおすすめします）

**組立て部品**

① 背もたれ  
×1個



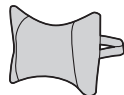
③ 肘あて(右)  
×1個



④ 肘あて(左)  
×1個



⑧ ヘッドレスト  
×1個



⑩ プレート  
×1枚



⑪ キャスター  
×5個



⑫ キャップ  
×4個



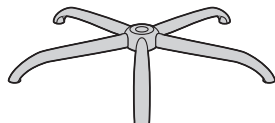
⑬ ワッシャー  
×4枚



⑭ スプリング  
ワッシャー  
×4枚



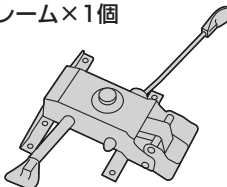
⑮ 六角レンチ  
(5mm)  
×1本



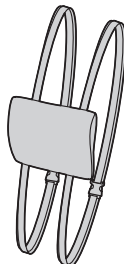
⑤ レッグフレーム×1個



⑥ ガスシリンダー  
×1本

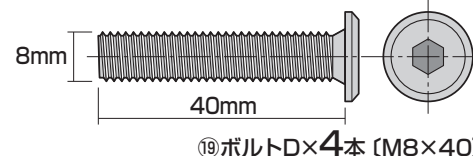
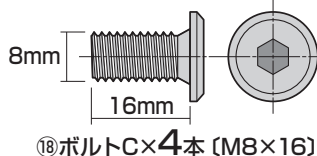
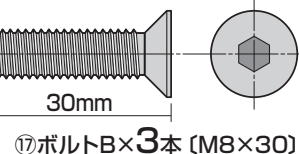
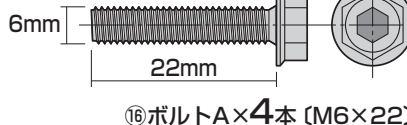


⑦ 座面ブラケット  
×1個



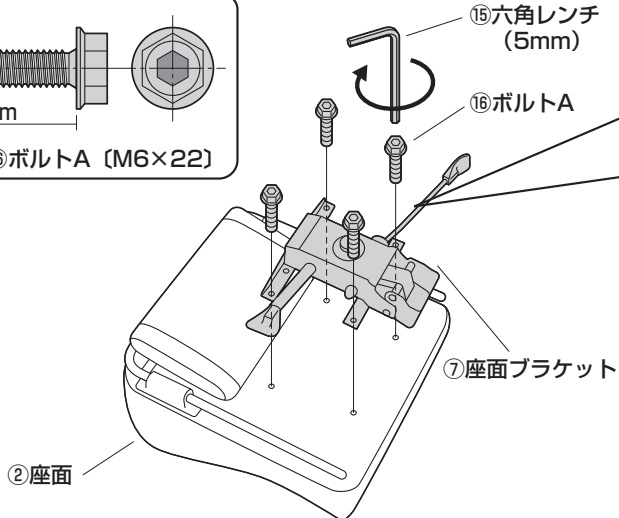
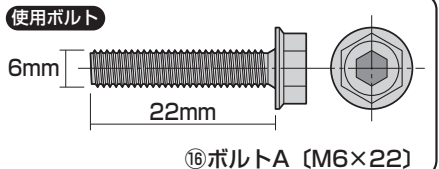
⑨ ランバー  
サポート  
×1個

**使用ボルト**



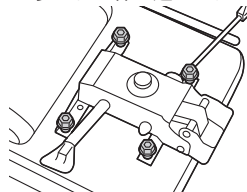
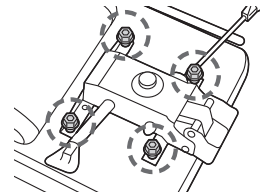
※部品の欠品や破損があった場合は、品番(150-SNCL028など)と上記の部品番号(①～⑬)と部品名(キャップなど)をお知らせください。

**1 座面に座面ブラケットを取付けます。**

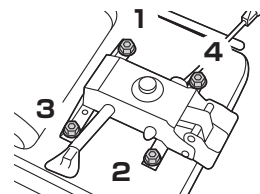


① 4本のボルトをゆるく付けます。

② すべてのボルトを均等に  
少しずつ締め込みます。



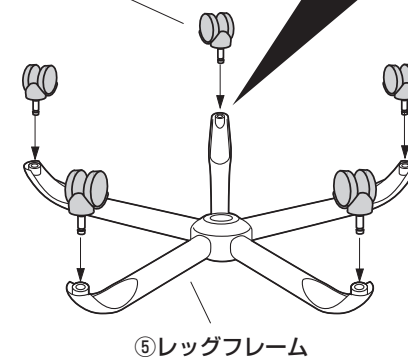
③ 1、2、3、4の順にきつく  
締め付けます。



**2 レッグフレームにキャスターを取付けます。**

⑪ キャスター

**注意**  
それぞれのキャスターは全て圧入式です。  
(手ではめこむ)  
奥まできちんと差し込んでください。

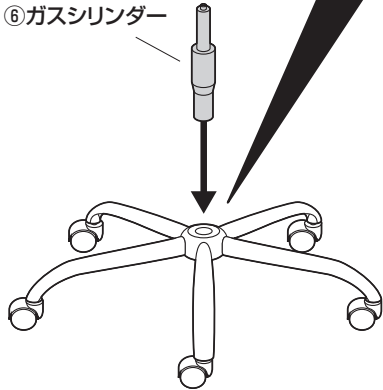


### 3 レッグフレームをひっくり返し、ガスシリンダーを差し込みます。

▲注意▲

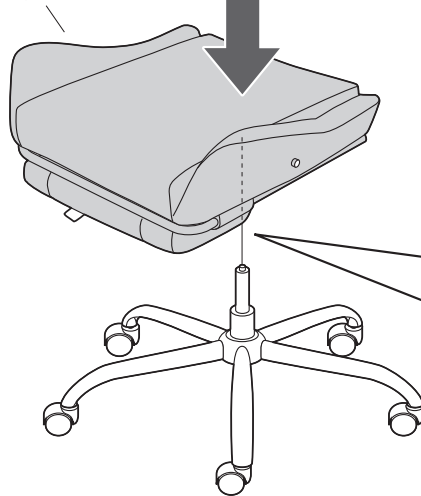
ガスシリンダーが後で抜けることのないように、押し込みます。

⑥ガスシリンダー



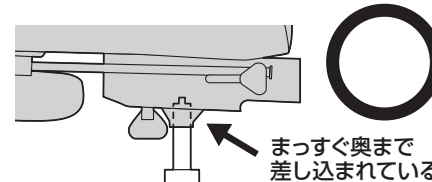
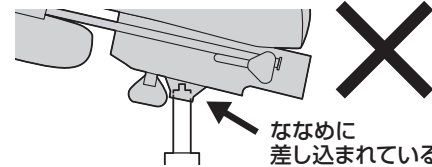
### 4 ガスシリンダーに座面を差し込みます。

②座面



▲注意▲

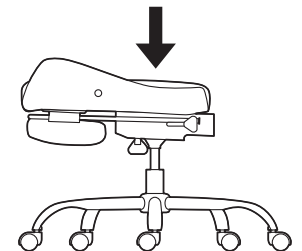
座面をガスシリンダーにまっすぐ奥まで差し込んでください。座面がななめに差し込まれていると、奥まで差し込まれず、ガスシリンダーが正常に作動しない場合があります。



※ガスシリンダーが深く差し込まれるように、座面にしっかり体重をかけてください。

※ガスシリンダーが深く差し込まれていないと、座面の高さ調節ができません。  
 ※何度か座面に体重をかけてガスシリンダーを確実に差し込んでください。  
 ※体重の軽い方ではガスシリンダーが深く差し込まれない場合があります。

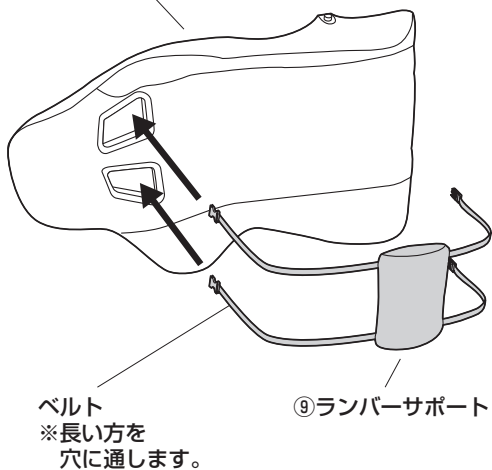
座って押し込む



### 5 背もたれにランバーサポートを取付けます。

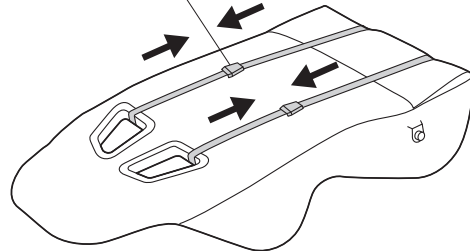
①ベルトを背もたれの穴に通します。

①背もたれ



②バックルを固定します。

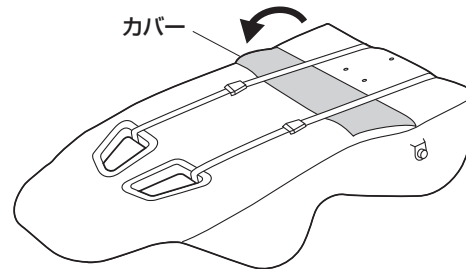
バックル



### 6 プレートを取付けます。

①背もたれのカバーをめくります。

カバー

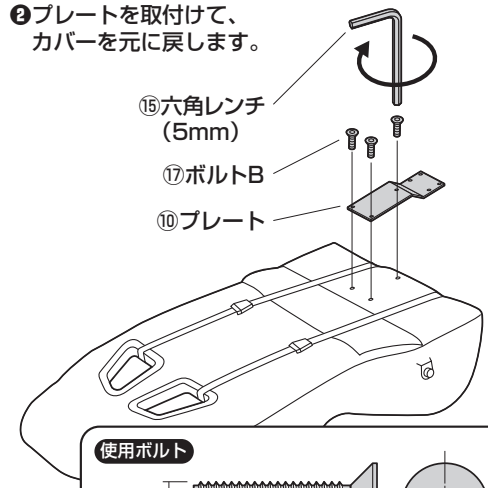


②プレートを取付けて、カバーを元に戻します。

⑮六角レンチ (5mm)

⑰ボルトB

⑩プレート



使用ボルト

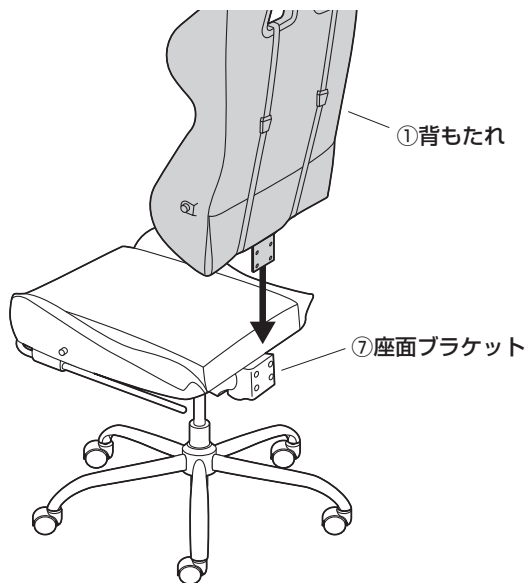
8mm

30mm

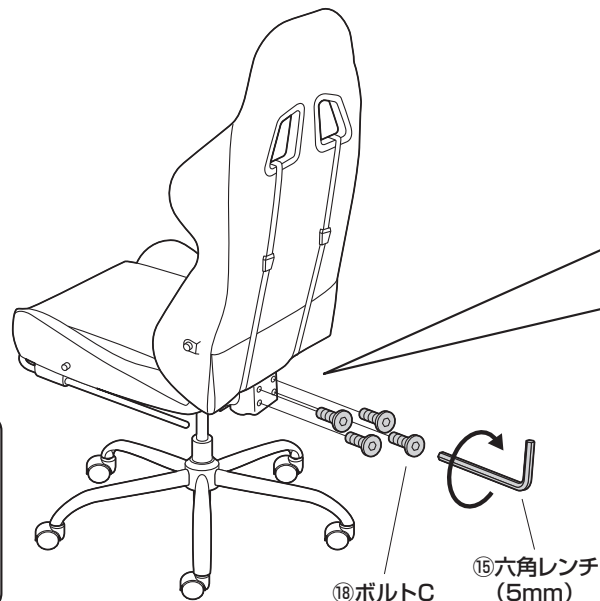
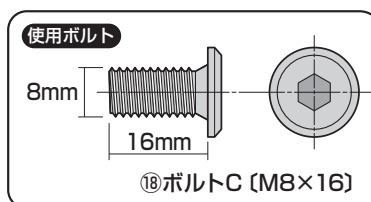
⑰ボルトB (M8×30)

## 7 座面ブラケットに背もたれを取付けます。

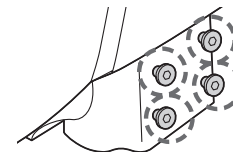
①座面ブラケットに背もたれを差し込みます。



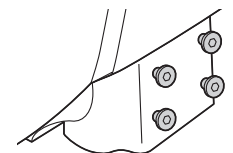
②ボルトCで固定します。



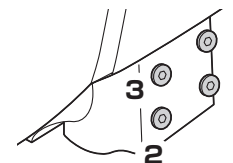
③4本のボルトをゆるく付けます。



④すべてのボルトを均等に少しずつ締め込みます。

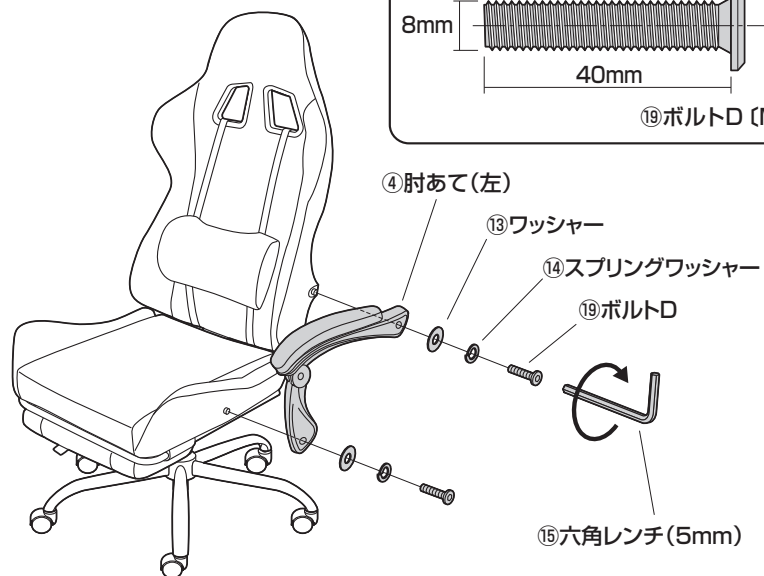
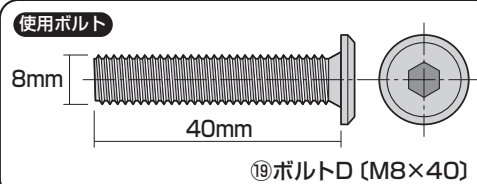


⑤1、2、3、4の順にきつく締めつけます。



## 8 肘あてを取付けます。

①ボルトCで肘あて(左)を取付けます。

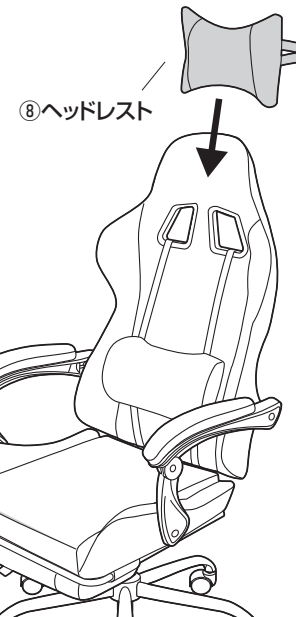


②キャップを取付けます。



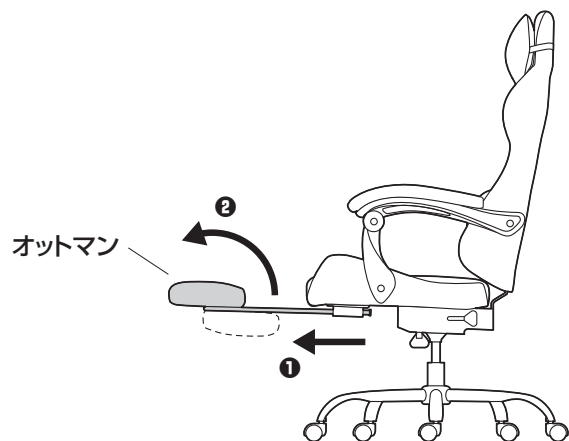
※肘あて(右)も同様に取付けます。

## 9 ヘッドレストを取付けて完成です。



## オットマンの使用方法

- ①座面の下からオットマンを引き出します。
- ②オットマンを180°回転させます。



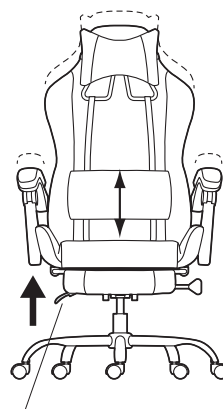
### ▲ 注意 ▲

可動部分で手や足を挟まないように十分ご注意ください。

## 高さの調節方法

### ▲ 注意 ▲

レバーを引き上げてガスシリンダーが正常に作動することを確認してから使用してください。  
正常に作動しない場合は、ガスシリンダーが奥まで差し込まれていない場合がありますので、座面を差し込み直してください。

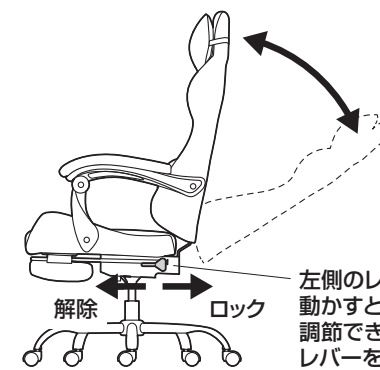


右側のレバーを引き上げると座面の高さ調節ができます。

### ▲ 注意 ▲

可動部分で手や足を挟まないように十分ご注意ください。

## リクライニングの使用方法



左側のレバーを解除の方向に動かすと、背もたれの角度を調節できます。  
レバーをロックの方向に動かすと、任意の角度で固定できます。

## チェアの品質表示

構造部材：座部・背もたれ部・脚部/スチール 肘あて部/PP キャスター部/ナイロン  
張り材：PUレザー  
クッション材：ウレタンフォーム

### ▲ 使用上の注意 ▲

- 直射日光の当たる場所や高温、湿気及び乾燥の著しい場所を避けてください。
  - 滑りやすい床面で使用しないでください。
  - 用途以外で使用しないでください。
  - 2ヶ月毎を目安に、ボルトやネジを定期的に締め直してください。
  - ボルトやネジがゆるんだ状態では使用しないでください。
  - 座面や肘あての上に登らないでください。転倒の原因になります。
  - 可動部に手足などを挟まないように注意してください。
  - 著しい汚れを落とす場合は、薄めた中性洗剤を使用してください。
  - 座面に勢いよく座らないでください。勢いよく座ると、座面に体重の3~4倍の荷重がかかり、チェアが破壊される恐れがあります。
  - 同時に2人以上で腰掛けしないでください。
  - 各調整ボルト、ネジ、ビスなどを含むパーツ類が1つでも紛失、破損、消耗した場合は、純正部品による修理が完了するまで使用しないでください。
- ※以上の注意に従ってご使用いただかない場合、大きな事故につながる危険がありますので、必ず守ってください。

製品に関するお問い合わせ  
製品の品質管理には細心の注意をはらっていますが、万一、不都合な点や製品に関するお問い合わせなどございましたら、お買求めの販売店又は右記までお気軽にご相談下さい。  
CC/AF/RKDaC

サンワサプライ株式会社

サンワダイレクト / 〒700-0825 岡山県岡山市北区田町1-10-1  
TEL.086-223-5680 FAX.086-235-2381