

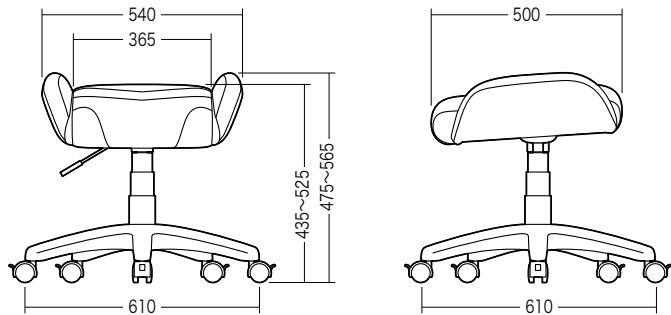
この度は、弊社製品をお買求めいただきましてありがとうございました。
本製品は組立式になっておりますので、下記の詳細で組立ててください。
パッキングケースの中には、下記の部品が入っています。

組立説明書は組立て後も大切に保管してください。

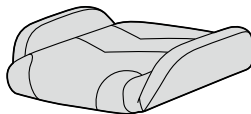
この製品を第三者に貸し出すときは、この説明書も共に貸し出し、よく読んでから使用するようご指導ください。

★用意していただくもの・・・
手袋（組立て時のケガ等を防ぐために必ず着用してください）

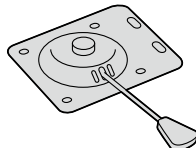
完成図



組立て部品



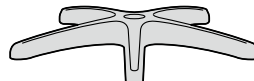
①座面×1個



②座面プレート×1個



③ガスシリンダー×1本



④レッグフレーム×1個



⑤キャスター×5個

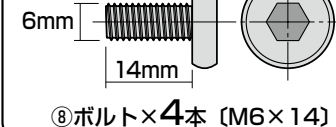


⑥ワッシャー×4枚



⑦六角レンチ (5mm) ×1本

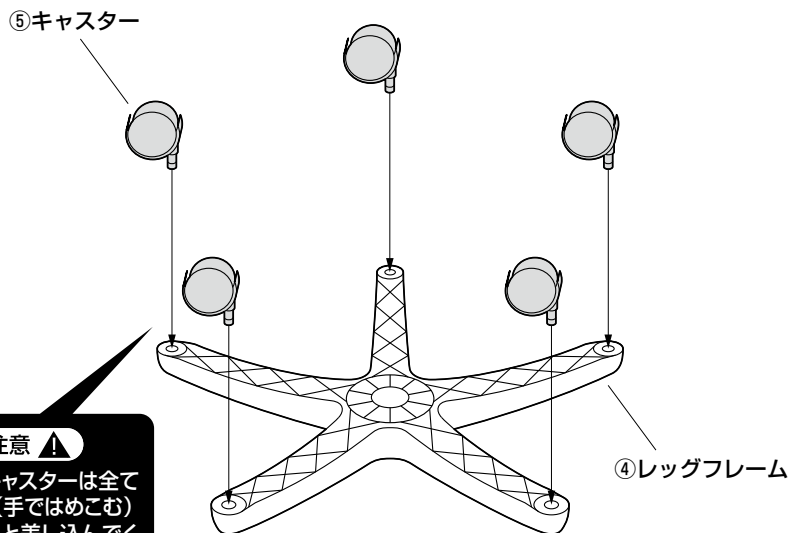
使用ボルト



⑧ボルト×4本 (M6×14)

※部品の欠品や破損があった場合は、品番（150-SNCL015など）と上記の部品番号（①～⑧）と部品名（キャスターなど）をお知らせください。

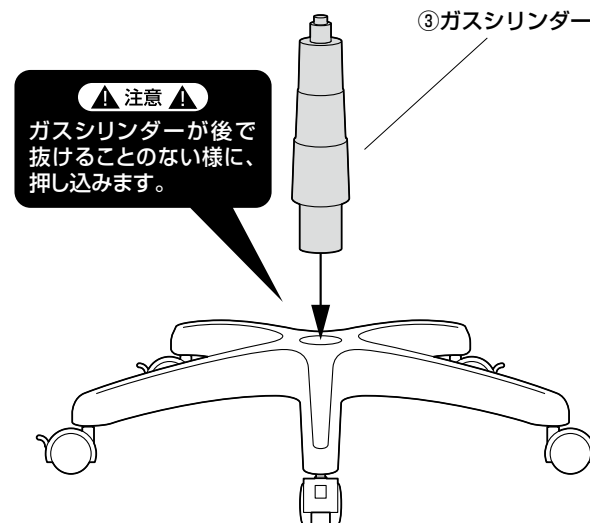
1 レッグフレームにキャスターを取付けます。



注意

それぞれのキャスターは全て圧入式です。(手ではめこむ) 奥まできちんと差し込んでください。

2 レッグフレームにガスシリンダーを差し込みます。

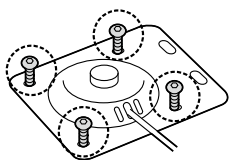


注意

ガスシリンダーが後で抜けることのない様に、押し込みます。

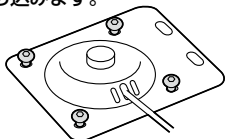
3 座面にブラケットを取付けます。

①4本のボルトをゆるく付けます。

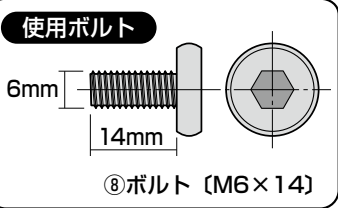
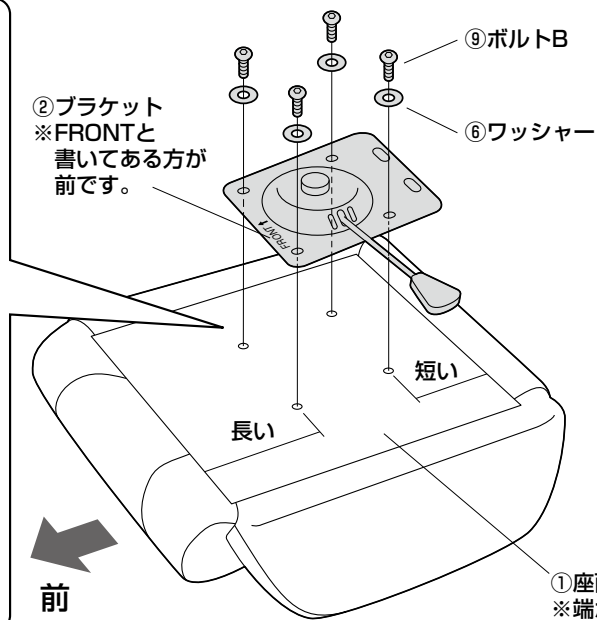
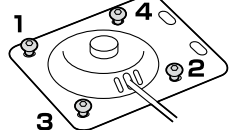


②ブラケット
※FRONTと
書いてある方が
前です。

②すべてのボルトを均等に少しずつ
締め込みます。



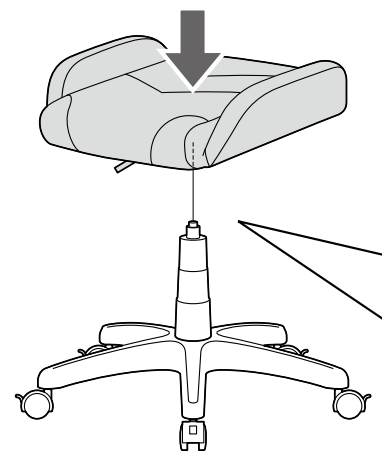
③最後に下図の1、2、3、4の順に
きつく締め付けます。



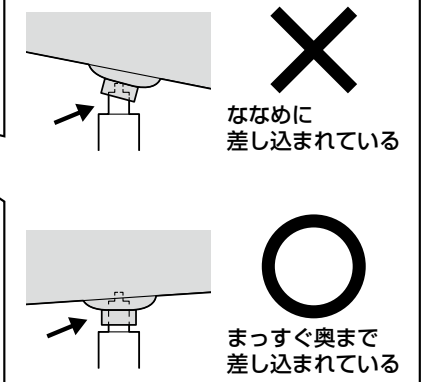
⚠注意⚠
ボルトはしっかりと最後まで
締め込んでください。

①座面
※端から穴の位置が長い方が前です。

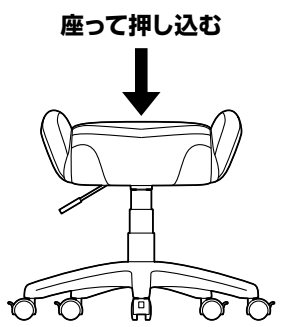
4 ガスシリンダーに座面を差し込み、完成です。



⚠注意⚠
座面をガスシリンダーにまっすぐ奥まで
差し込んでください。
座面がななめに差し込まれていると、
奥まで差し込まれず、ガスシリンダー
が正常に作動しない場合があります。



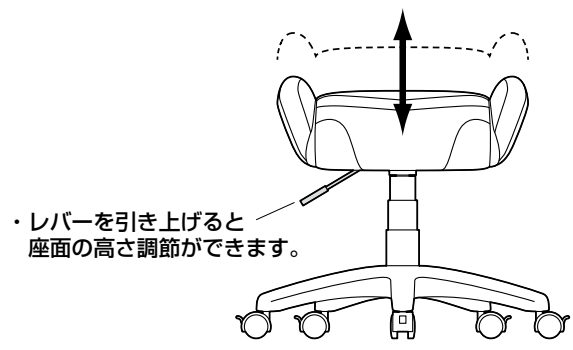
最後に ※ガスシリンダーが深く差し込まれるように、
座面にしっかり体重をかけてください。



※ガスシリンダーが深く差し込まれていないと、座面の
高さ調節ができません。
※何度か座面に体重をかけてガスシリンダーを確実に
差し込んでください。
※体重の軽い方ではガスシリンダーが深く差し込まれ
ない場合があります。
※固定が不十分ですと、チェアを持ち上げた時にレッグ
フレームが抜け落ちる場合があります。

高さの調節方法

⚠注意⚠
レバーを引き上げてガスシリンダーが正常に作動することを確認して
から使用してください。
正常に作動しない場合はガスシリンダーが奥まで差し込まれていな
い場合がありますので、ブラケットを差し込み直してください。



チェアの品質表示

外形寸法：幅610×奥行610×高さ475～565mm(座面高さ435～525mm)
構造部材：座部/スチール、合板 脚部/ナイロン キャスター部/ナイロン
張り材：PULゼー
クッション材：ウレタンフォーム

⚠使用上の注意⚠

- 直射日光の当たる場所や高温、湿気及び乾燥の著しい場所を避けてください。
- 滑りやすい床面で使用しないでください。
- 用途以外で使用しないでください。
- 2ヶ月毎を目安に、ボルトやネジを定期的に締め直してください。
- ボルトやネジがゆるんだ状態では使用しないでください。
- 座面の上に登らないでください。転倒の原因になります。
- 可動部に手足などを挟まないように注意してください。
- 著しい汚れを落とす場合は、薄めた中性洗剤を使用してください。
- 座面に勢いよく座らないでください。勢いよく座ると、座面に体重の3～4倍の荷重が
かかり、チェアが破壊される恐れがあります。
- 同時に2人以上で腰掛けしないでください。
- 各調整ボルト、ネジ、ビスなどを含むパーツ類が1つでも紛失、破損、消耗した場合は、
純正部品による修理が完了するまで使用しないでください。

※以上の注意に従ってご使用いただかない場合、大きな事故につながる危険があります
ので、必ず守ってください。

製品に関するお問い合わせ 製品の品質管理には細心の注意を払っていますが、万一、不都合な点や
製品に関するお問い合わせなどございましたら、お買求めの販売店又は
右記までお気軽にご相談下さい。
BJ/BC/RKDsg

サンワサプライ株式会社
サンワダイレクト / 〒700-0825 岡山県岡山市北区田町1-10-1
TEL.086-223-5680 FAX.086-235-2381