

この度は、弊社製品をお買求めいただきましてありがとうございました。  
本製品は組立式になっておりますので、下記の要領で組立ててください。  
パッキングケースの中には、下記の部品が入っています。

**組立説明書は組立て後も大切に保管してください。**

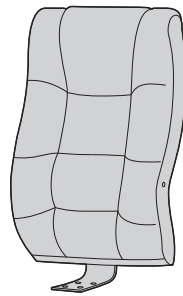
この製品を第三者に貸し出すときは、この説明書も共に貸し出し、よく読んでから使用するようにご指導ください。

完成図



組立部品

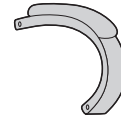
※部品の欠品や破損があった場合は、品番（150-SNCL006など）と下記の部品番号（①～⑬）と部品名（キャップなど）をお知らせください。



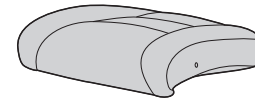
①背もたれ×1個



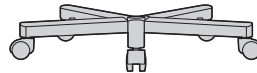
②-R 肘あて (右) ×1個



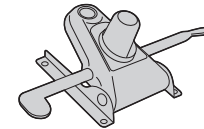
②-L 肘あて (左) ×1個



③座面×1個



④レッグフレーム×1個



⑤座面ブラケット×1個



⑥ガスシリンダー ×1本



⑦シリンダーカバーA ×1個

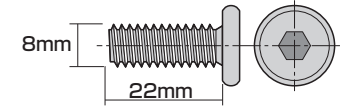


⑧シリンダーカバーB ×1個

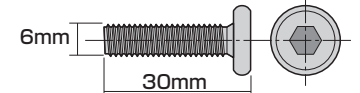


⑨キャップ×4個

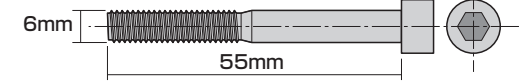
使用ボルト類



⑩ボルトA(M8×22mm)×4本



⑪ボルトB(M6×30mm)×4本



⑫ボルトC(M6×55mm)×4本

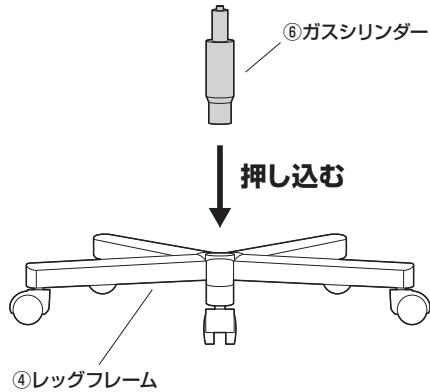


⑬六角レンチ(5mm)×1本

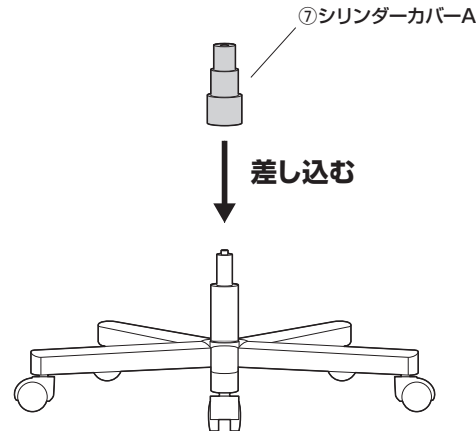
<組立てに必要な人数>  
**大人2人以上**

<用意していただくもの>  
・手袋 (ケガ等を防ぐために着用をおすすめします)

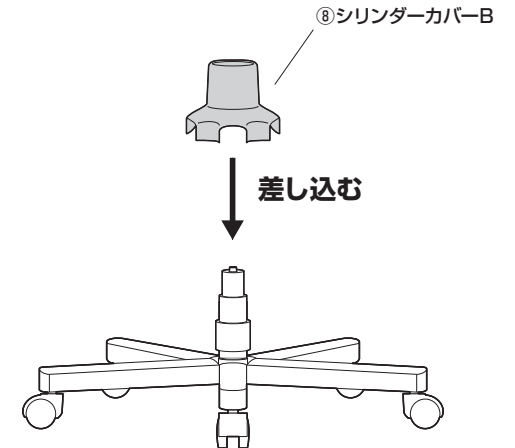
手順 1



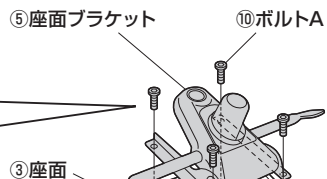
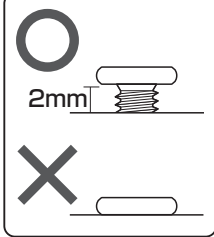
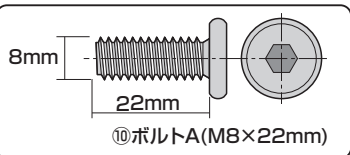
手順 2



手順 3

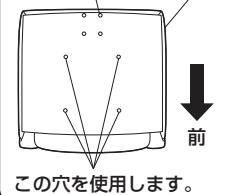


# 手順 4



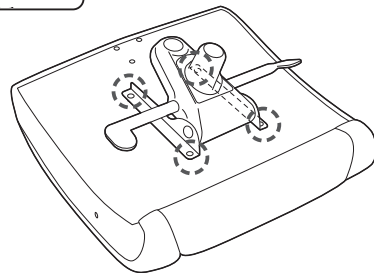
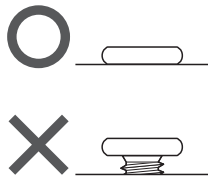
## <下から見た図>

穴が多い方が後です。  
座面裏側

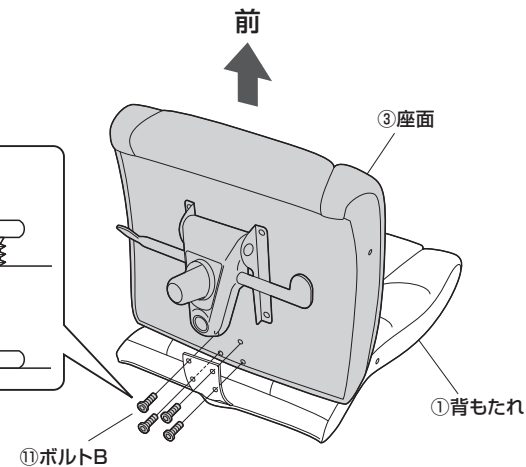
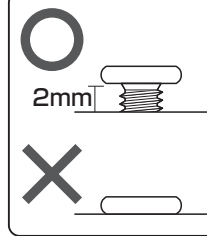
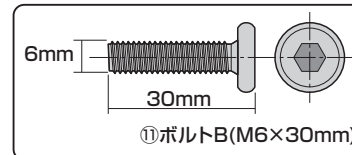


# 手順 5

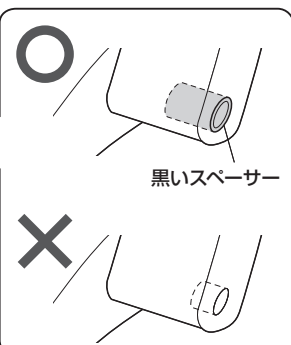
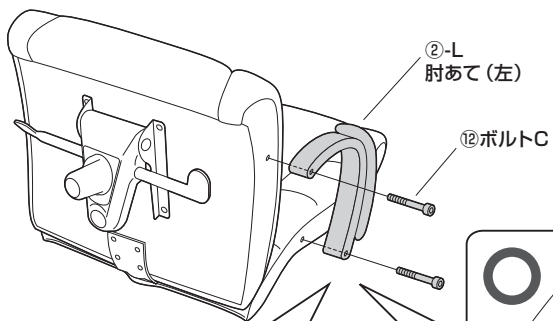
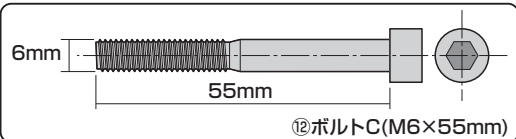
全てのボルト類を  
締め付けます。



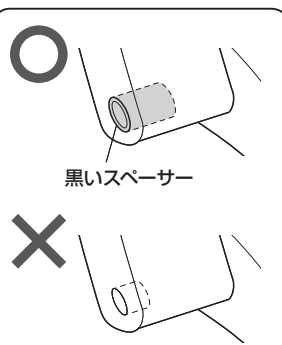
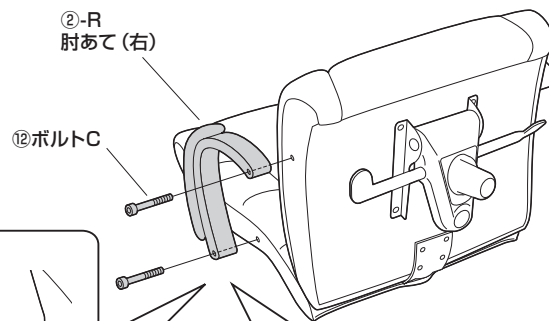
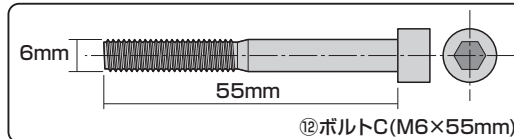
# 手順 6



# 手順 7

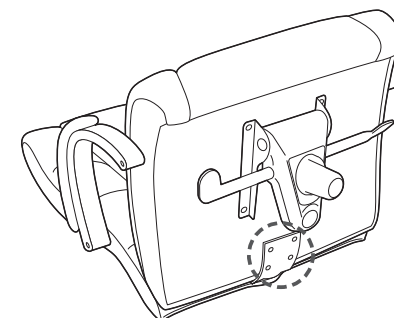
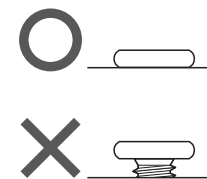


# 手順 8



# 手順 9

全てのボルト類を  
締め付けます。



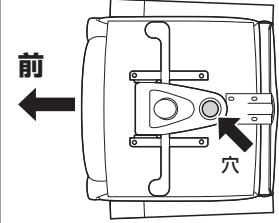
# 手順 10

**▲ 注意 ▲**  
大人2人以上で行ってください。

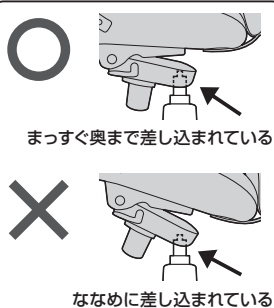


## <下から見た図>

※座面プラケットの穴に差し込みます。

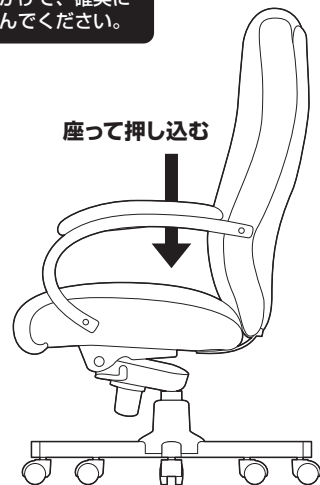


差し込む



# 手順 11

**▲ 注意 ▲**  
体重の軽い方は何度も体重をかけて、確実に押し込んでください。



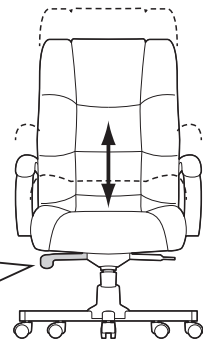
# 手順 12



## 高さの調節方法

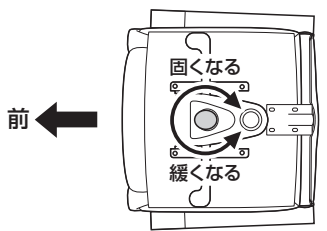


レバーを矢印の方向へ回転させると座面の高さ調節ができます。



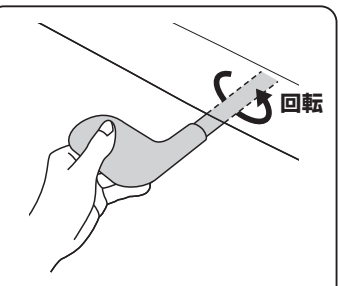
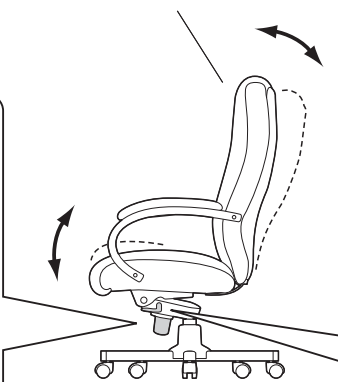
## 角度の調節方法

### <下から見た図>



下から見て、ツマミを時計回りに回すとロックが固くなり、反時計回りに回すと緩くなります。

※3段階で固定できます。



レバーを矢印の方向へ回転させると、角度を固定できます。解除する場合は、レバーを元に戻して背もたれを少し後ろに倒すと固定が解除されます。

## チェアの品質表示

構造部材：背もたれ部・座部・肘あて部/合板  
脚部/木材・スチール キャスター部/ナイロン  
張り材：本革レザー張り  
クッション材：ウレタンフォーム

### <使用上の注意>

- 直射日光の当たる場所や高温、湿気及び乾燥の著しい場所を避けてください。
  - 滑りやすい床面で使用しないでください。
  - 用途以外で使用しないでください。
  - 2ヶ月を目安に、ボルトやネジを定期的に締め直してください。
  - ボルトやネジがゆるんだ状態では使用しないでください。
  - 座面や背もたれの上に登らないでください。転倒の原因になります。
  - 可動部に手足などを挟まないように注意してください。
  - 著しい汚れを落とす場合は、薄めた中性洗剤を使用してください。
  - 座面に勢いよく座らないでください。勢いよく座ると、座面に体重の3~4倍の荷重がかかり、チェアが破壊される恐れがあります。
  - 同時に2人以上で腰掛けしないでください。
  - 各調整ボルト、ネジ、ビスなどを含むパーツ類が1つでも紛失、破損、消耗した場合は、純正部品による修理が完了するまで使用しないでください。
- ※以上の注意に従ってご使用いただかない場合、大きな事故につながる危険がありますので、必ず守ってください。

製品に関するお問い合わせ  
製品の品質管理には細心の注意をはらっていますが、万一、不都合な点や製品に関するお問い合わせなどございましたら、お買求めの販売店又は右記までお気軽にご相談ください。

CG/AG/RKDaC

サンワサプライ株式会社

サンワダイレクト/ 〒700-0825 岡山県岡山市北区田町1-10-1  
TEL.086-223-5680 FAX.086-235-2381