



この度は、弊社製品をお買求めいただきましてありがとうございました。
本製品は組立式になっておりますので、下記の要領で組立てください。
パッキングケースの中には、下記の部品が入っています。

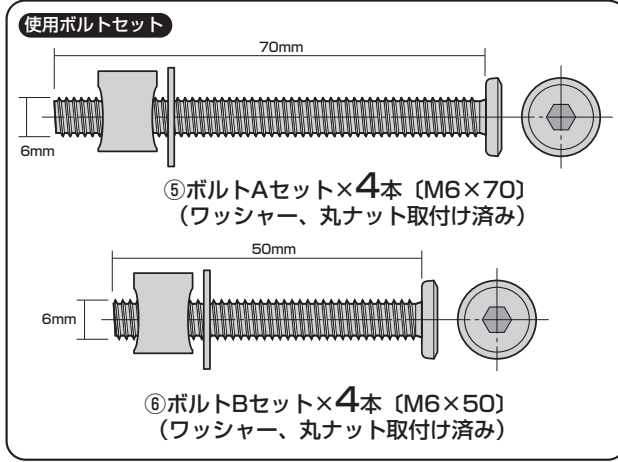
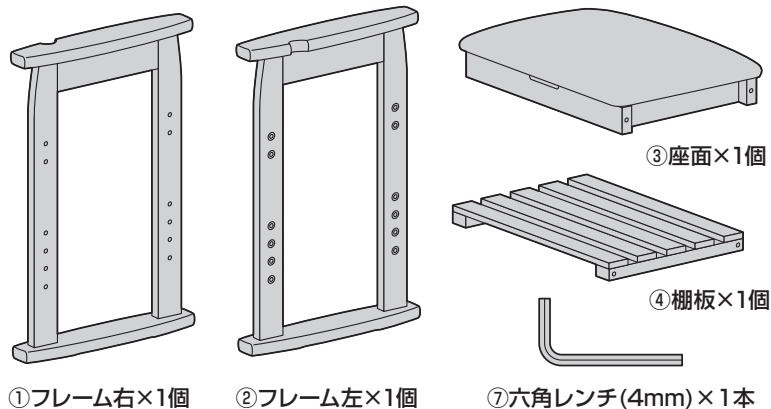
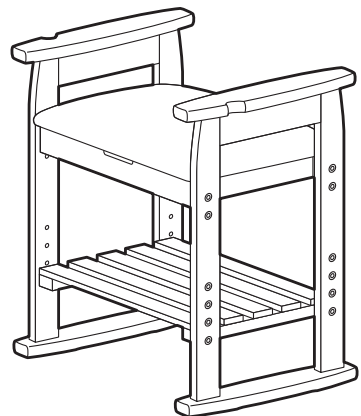
**組立説明書は組立て後も
大切に保管してください。**

この製品を第三者に貸し出すときは、この説明書も共に
貸し出し、よく読んでから使用するようご指導ください。

★用意していただくもの・・・
手袋（組立て時のケガ等を防ぐために着用をおすすめします）

組立て部品

※部品の欠品や破損があった場合は、
品番(150-SNCH037)と下記の部品番号
(①～⑦)と部品名(座面など)をお知らせ
ください。



1 丸ナットを取外します。

※ボルトAセットとボルトBセットから丸ナットとワッシャーを取外します。

2 座面にフレーム右を取付けます。

使用ボルト
⑤ボルトA (M6×70)

(1)座面を開いて図の向きに立てます。
(2)座面に丸ナットを下図の向きに差込みます。
(3)フレーム右をボルトAで座面に取付けます。
※上下2ヶ所の取付け位置を選べます。

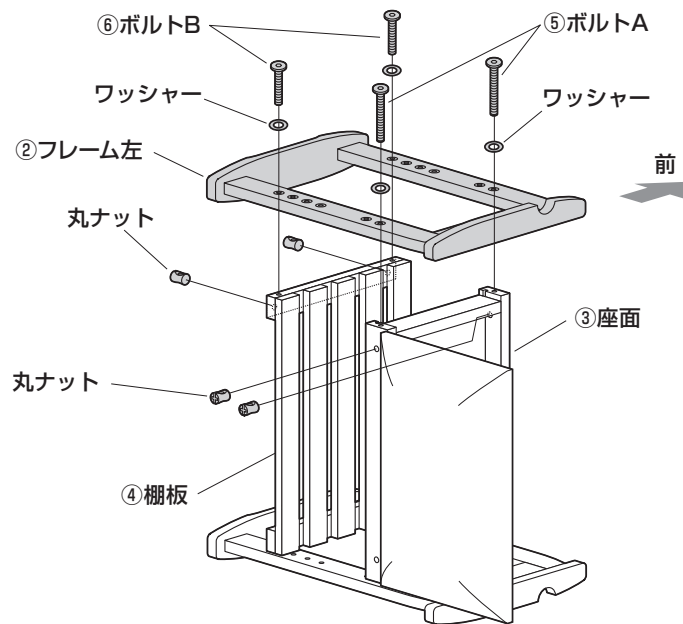
3 フレーム右に棚板を取付けます。

使用ボルト
⑥ボルトB (M6×50)

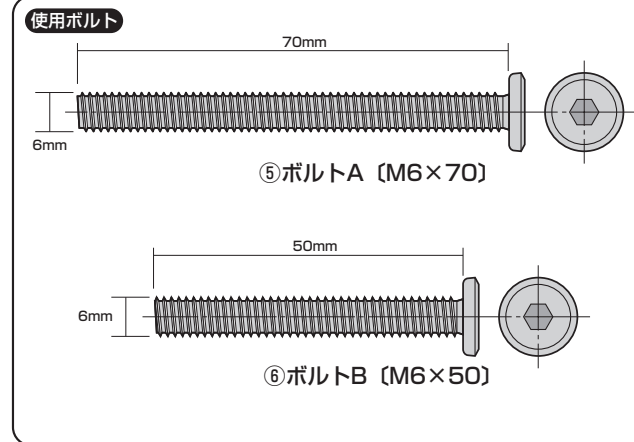
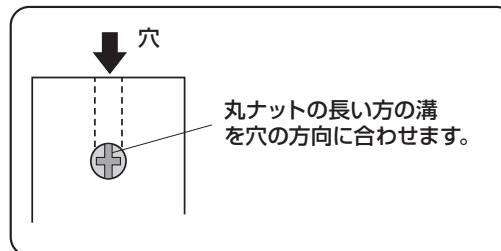
(1)棚板に丸ナットを下図の向きに差込みます。
(2)フレーム右にボルトBで棚板を取付けます。
※4ヶ所の取付け位置を選べます。

4

座面と棚板にフレーム左を取付けます。

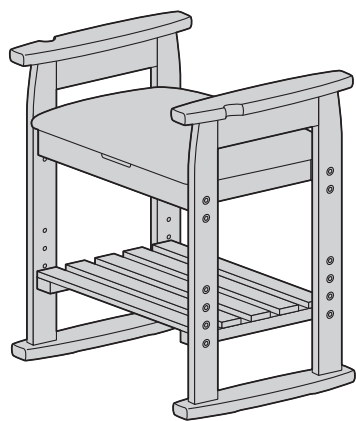


- (1) イスをひっくり返します。
- (2) 座面と棚板に丸ナットを下図の向きに差込みます。
- (3) フレーム左をボルトAで座面に、ボルトBで棚板に取付けます。



5

イスを起こして完成です。



チェアの品質表示

構造部材：座部・脚部/木材
 張り材：PVC
 クッション材：ウレタンフォーム

⚠ 使用上の注意 ⚠

- 直射日光の当たる場所や高温、湿気及び乾燥の著しい場所を避けてください。
 - 滑りやすい床面で使用しないでください。
 - 用途以外で使用しないでください。
 - 2ヶ月毎を目安に、ボルトやネジを定期的に締め直してください。
 - ボルトやネジがゆるんだ状態では使用しないでください。
 - 座面、肘あて部の上に登らないでください。転倒の原因になります。
 - 著しい汚れを落とす場合は、薄めた中性洗剤を使用してください。
 - 座面に勢いよく座らないでください。勢いよく座ると、座面に体重の3~4倍の荷重がかかり、チェアが破壊される恐れがあります。
 - 同時に2人以上で腰掛けしないでください。
 - 各調整ボルト、ネジ、ビスなどを含むパーツ類が1つでも紛失、破損、消耗した場合は、純正部品による修理が完了するまで使用しないでください。
- ※ 以上の注意に従ってご使用いただかない場合、大きな事故につながる危険がありますので、必ず守ってください。

製品に関するお問い合わせ
 CB/BB/KTD&C

製品の品質管理には細心の注意をはらっていますが、万一、不都合な点や製品に関するお問い合わせなどございましたら、お買求めの販売店又は右記までお気軽にご相談下さい。

サンワサプライ株式会社

サンワダイレクト / 〒700-0825 岡山県岡山市北区田町1-10-1
 TEL.086-223-5680 FAX.086-235-2381