

この度は、弊社製品をお買求めいただきましてありがとうございました。
本製品は組立式になっておりますので、下記の要領で組立てください。
パッキングケースの中には、下記の部品が入っています。

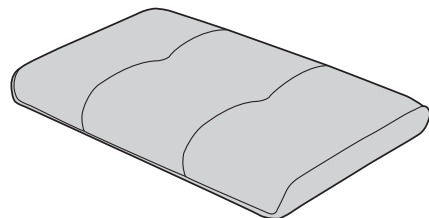
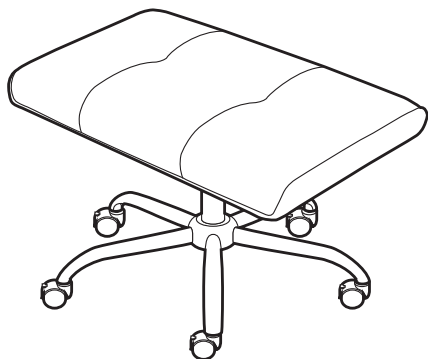
**組立説明書は組立後も
大切に保管してください。**

この製品を第三者に貸し出すときは、この説明書も共に
貸し出し、よく読んでから使用するようご指導ください。

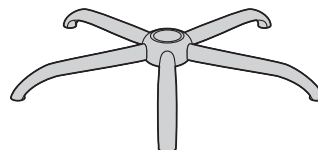
★用意していただくもの・・・
手袋（組立時のケガ等を防ぐために着用をおすすめします）

組立て部品

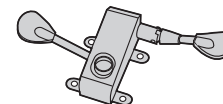
※部品の欠品や破損があった場合は、品番(150-SNCH036など)と
下記の部品番号(①～⑧)と部品名(座面など)をお知らせください。



①座面×1個



②レッグフレーム×1個



③座面ブラケット×1個

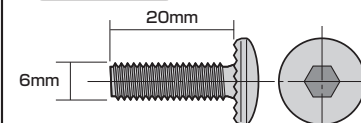


④ガスシリンダー×1本



⑤キャスター×5個

ボルトセット



⑦ボルト×4本 (M6×20)



⑥ワッシャー×4枚

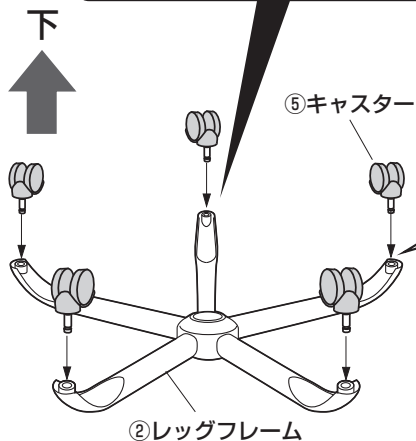


⑧六角レンチ(5mm)×1本

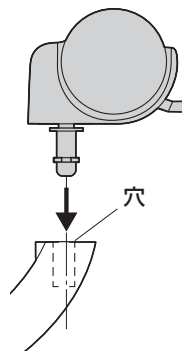
1 レッグフレームをひっくり返し、キャスターを取付けます。

⚠ 注意 ⚠

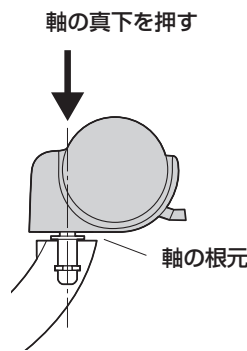
それぞれのキャスターは全て圧入式
です。(手ではめこむ)
奥まできちんと差し込んでください。



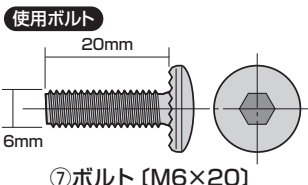
(1)レッグフレームの穴に
真っ直ぐ押し当てます。



(2)キャスターの軸の真下から
押し込み、軸の根元まで
しっかりと差し込みます。



2 座面に座面ブラケットを取付けます。

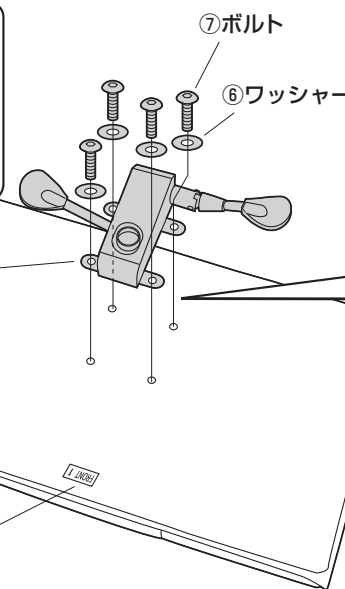


⑦ボルト (M6×20)

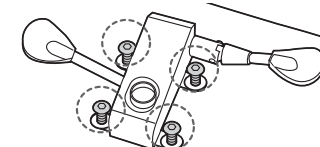
③座面ブラケット
※図の向きに取付け
ます。

前

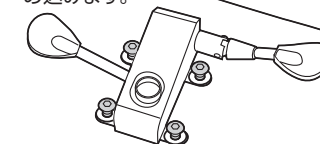
①座面
※FRONTと書かれ
ている方が前です。



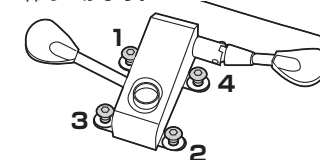
(1)4本のボルトをゆるく付けます。



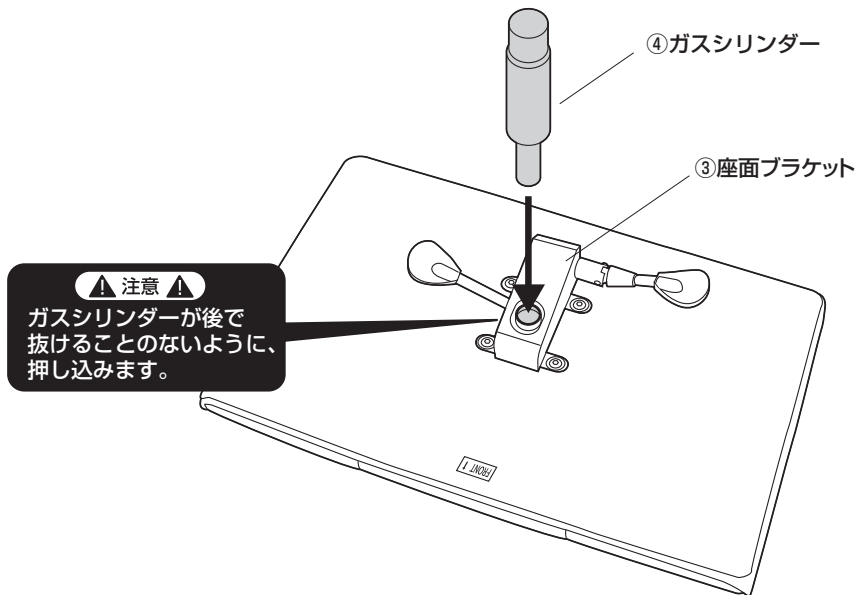
(2)すべてのボルトを均等に少しずつ
締め込みます。



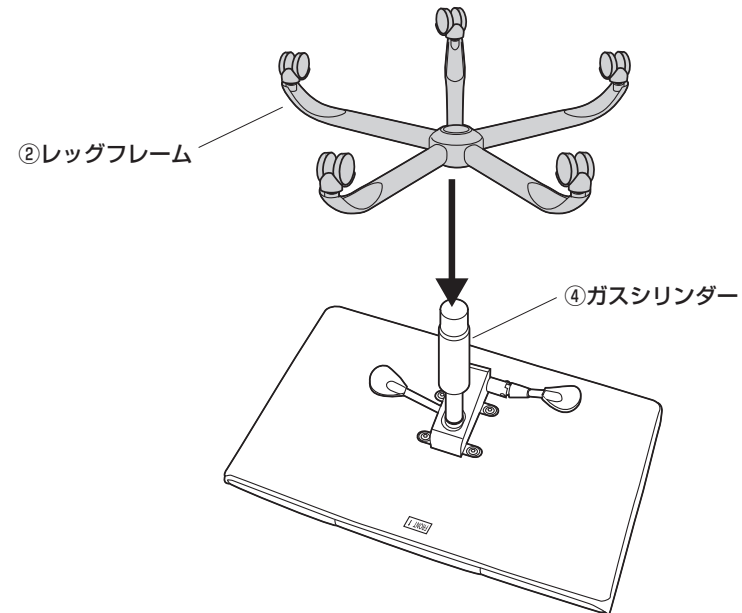
(3)最後に下図の1,2,3,4の順にきつく
締めつけます。



3 座面ブラケットにガスシリンダーを差込みます。



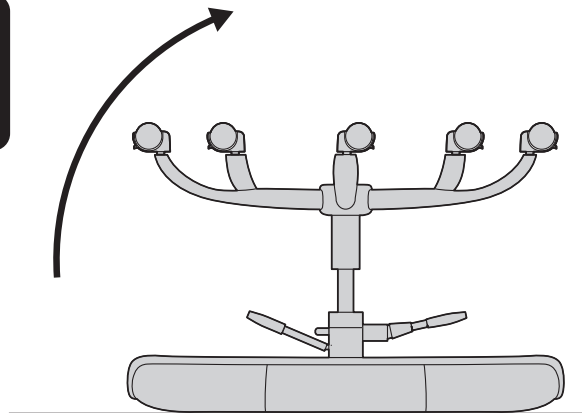
4 ガスシリンダーにレッグフレームを差込みます。



5 イスを起こします。

▲注意▲
この作業は必ず大人2人以上で行ってください。

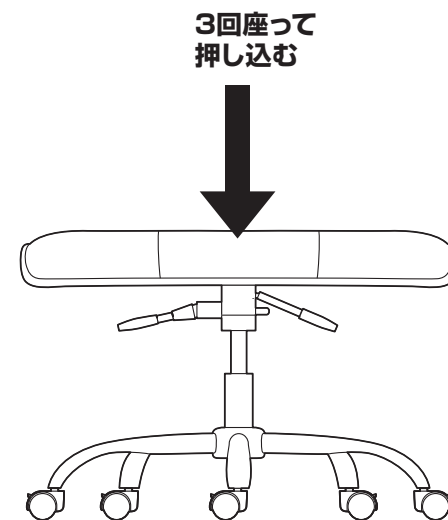
▲注意▲
ガスシリンダー、レッグフレームが脱落しないように、しっかりと支えながら起してください。



6 座面に体重をかけて押し込んで完成です。

※ガスシリンダーが深く差し込まれるように、座面にしっかり体重をかけてください。

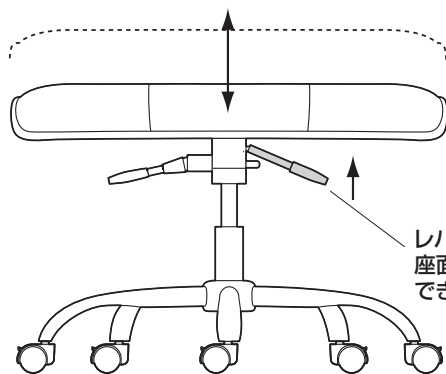
※ガスシリンダーが深く差し込まれていないと、座面の高さ調節ができません。
※何度か座面に体重をかけてガスシリンダーを確実に差し込んでください。
※体重の軽い方ではガスシリンダーが深く差し込まれない場合があります。
※固定が不十分ですと、チェアを持ち上げた時にレッグフレームが抜け落ちる場合があります。



座面の高さの調節方法



レバーを引き上げてガスシリンダーが正常に作動することを確認してから使用してください。
正常に作動しない場合はガスシリンダーが奥まで差し込まれていない場合がありますので、座面ブラケットを差し込み直してください。

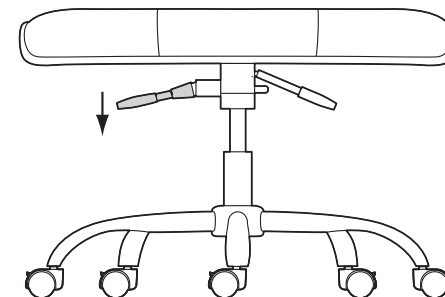
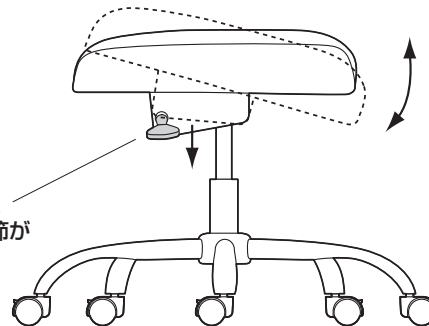


レバーを引き上げると座面の高さ調節ができます。

座面の角度の調節方法



レバーを下げると座面の角度の調節ができます。



チェアの品質表示

構造部材：座部/合板 脚部/スチール キャスター部/ナイロン
張り材：PUレザー張り
クッション材：ウレタンフォーム

▲ 使用上の注意 ▲

- 直射日光の当たる場所や高温、湿気及び乾燥の著しい場所を避けてください。
 - 滑りやすい床面で使用しないでください。
 - 用途以外で使用しないでください。
 - 座面の上に登らないでください。転倒の原因になります。
 - 可動部に手足などを挟まないように注意してください。
 - 著しい汚れを落とす場合は、薄めた中性洗剤を使用してください。
 - 座面に勢いよく座らないでください。勢いよく座ると、座面に体重の3~4倍の荷重がかかり、チェアが破壊される恐れがあります。
 - 同時に2人以上で腰掛けしないでください。
 - 各ネジなどを含むパーツ類が1つでも紛失、破損、消耗した場合は、純正部品による修理が完了するまで使用しないでください。
- ※以上の注意に従ってご使用いただかない場合、大きな事故につながる危険がありますので、必ず守ってください。