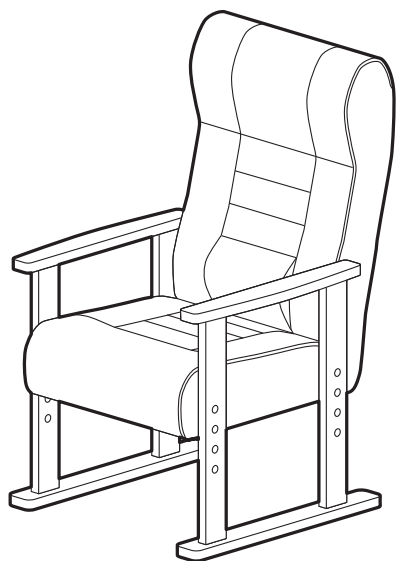


この度は、弊社製品をお買求めいただきましてありがとうございました。
本製品は組立式になっておりますので、下記の要領で組立ててください。
パッキングケースの中には、下記の部品が入っています。

組立説明書は組立て後も大切に保管してください。

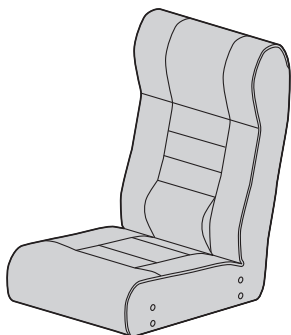
この製品を第三者に貸し出すときは、この説明書も共に貸し出し、よく読んでから使用するようご指導ください。

★用意していただくもの・・・
手袋（組立て時のケガ等を防ぐために着用をおすすめします）

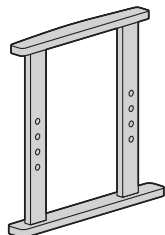


組立て部品

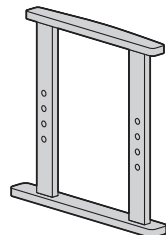
※部品の欠品や破損があった場合は、品番(150-SNCH035など)と下記の部品番号(①～⑥)と部品名(六角レンチなど)をお知らせください。



①イス本体×1個



②サイドフレーム(右)×1個
※穴の大きい方が外側です。



③サイドフレーム(左)×1個
※穴の大きい方が外側です。

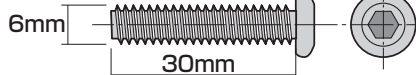


④ワッシャー×8枚



⑤六角レンチ(5mm)×1本

使用ボルト



⑥ボルト×8本【M6×30】

チェアの品質表示

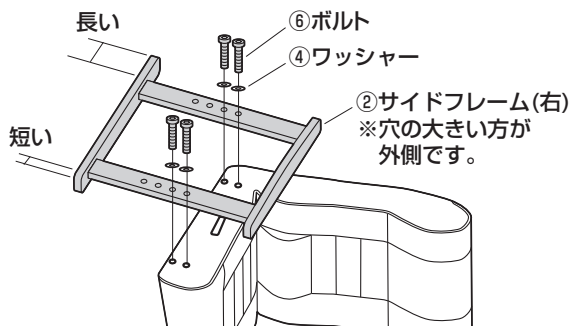
構造部材：座部・背もたれ部/スチール、脚部/天然木
張り材：布張り
クッション材：ウレタンフォーム

▲ 使用上の注意 ▲

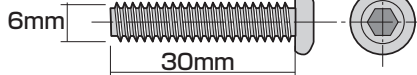
- 直射日光の当たる場所や高温、湿気及び乾燥の著しい場所を避けてください。
 - 滑りやすい床面で使用しないでください。
 - 用途以外で使用しないでください。
 - ボルトやネジがゆるんだ状態では使用しないでください。
 - 本製品の上に登らないでください。転倒の原因になります。
 - 可動部に手足などを挟まないように注意してください。
 - 著しい汚れを落とす場合は、薄めた中性洗剤を使用してください。
 - 本製品に勢いよく座らないでください。勢いよく座ると、体重の3～4倍の荷重がかかり、本製品が破壊される恐れがあります。
 - 同時に2人以上で腰掛けないでください。
 - 各調整ボルト、ネジ、ビスなどを含むパーツ類が1つでも紛失、破損、消耗した場合は、純正部品による修理が完了するまで使用しないでください。
- ※以上の注意に従ってご使用いただかない場合、大きな事故につながる危険がありますので、必ず守ってください。

1 サイドフレームを取り付けます。

※座面の高さは3段階から選べます。

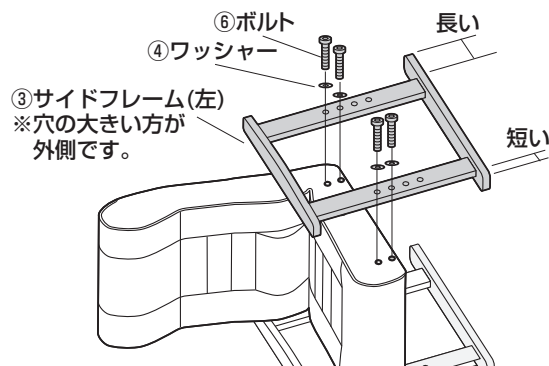


使用ボルト

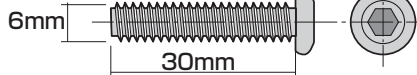


⑥ボルト【M6×30】

2 反対側のサイドフレームを取付けます。

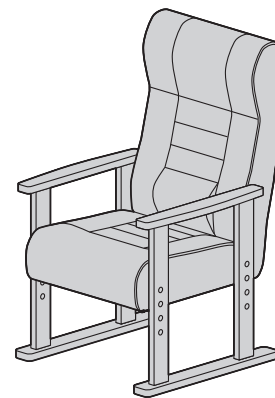


使用ボルト



⑥ボルト【M6×30】

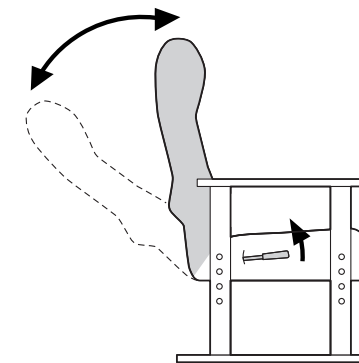
3 イスを起し、ボルトを締め付けて完成です。



▲ 注意 ▲

ボルトはしっかりと最後まで締め込んでください。

背もたれの角度調節方法



※レバーを引き上げると背もたれの角度が8段階で調整できます。
※背もたれは、前方に折りたたんで収納できます。

製品に関するお問い合わせ
製品の品質管理には細心の注意をはらっていますが、万一、不都合な点や製品に関するお問い合わせなどございましたら、お買求めの販売店又は右記までお気軽にご相談ください。

CA/BB/KTDB

サンワサプライ株式会社

サンワダイレクト / 〒700-0825 岡山県岡山市北区田町1-10-1
TEL.086-223-5680 FAX.086-235-2381