

この度は、弊社製品をお買求めいただきましてありがとうございました。  
本製品は組立式になっておりますので、下記の要領で組立ててください。  
パッキングケースの中には、下記の部品が入っています。

**組立説明書は組立て後も  
大切に保管してください。**

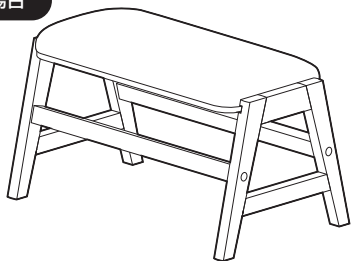
この製品を第三者に貸し出すときは、この説明書も共に  
貸し出し、よく読んでから使用するようご指導ください。

★用意していただくもの……

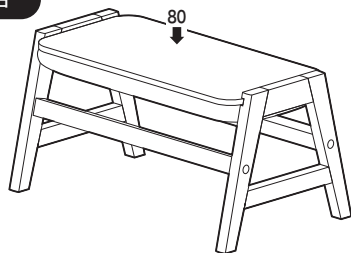
手袋(組立て時のケガ等を防ぐために必ず着用してください)

※クッションを表側、裏側のどちらにするかによって、組立て手順④が異なります。

オットマンとして使用する場合



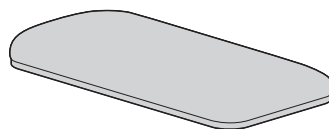
テーブルとして使用する場合



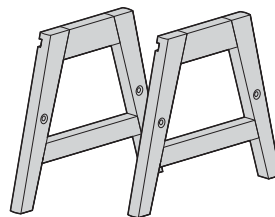
総耐荷重 80kg

**組立て部品**

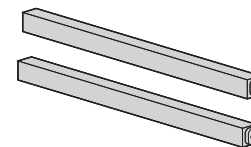
※部品の欠品や破損があった場合は、品番(150-SNCH033など)と  
下記の部品番号(①~⑤)と部品名(六角レンチなど)をお知らせください。



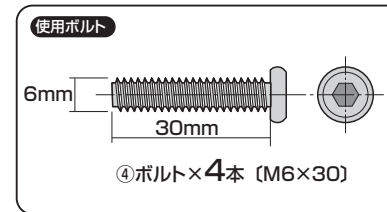
①クッション×1個



②フレーム×2個



③リーンフォースメント×2本

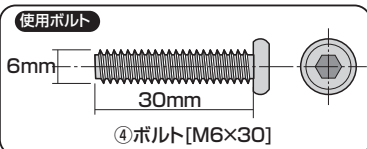
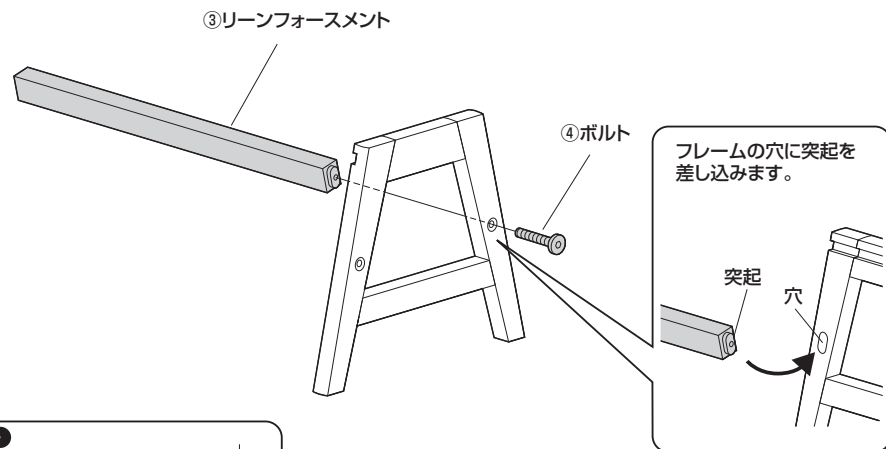


④ボルト×4本 (M6×30)

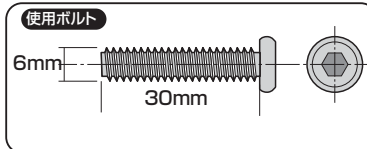
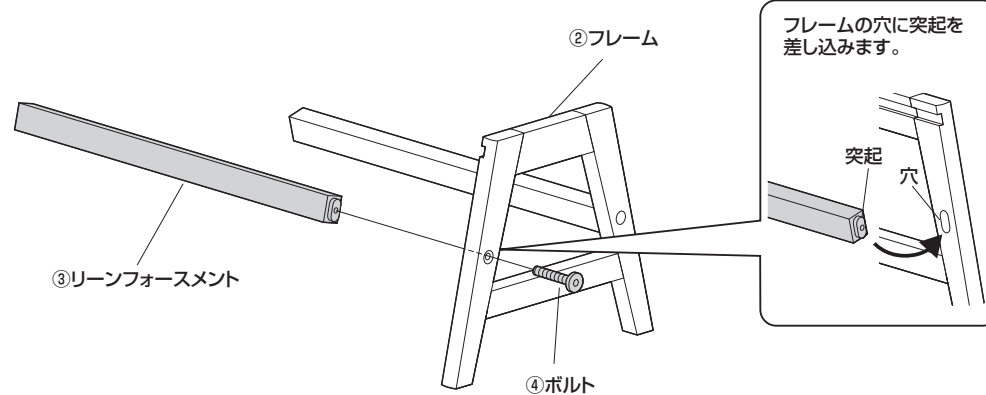


⑤六角レンチ(4mm)×1本

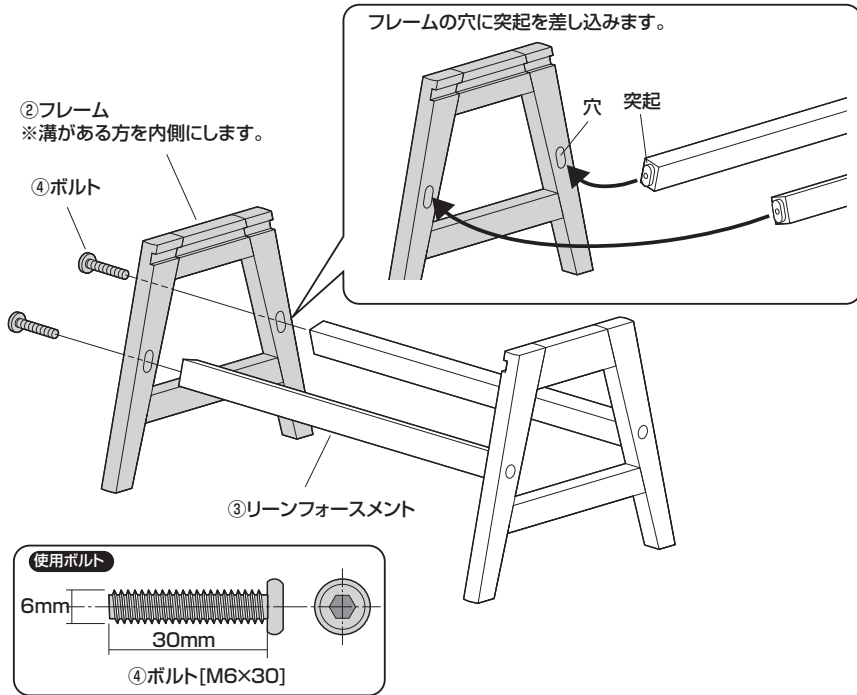
**1 フレームにリーンフォースメントを取付けます。**



**2 フレームにリーンフォースメントを取付けます。**

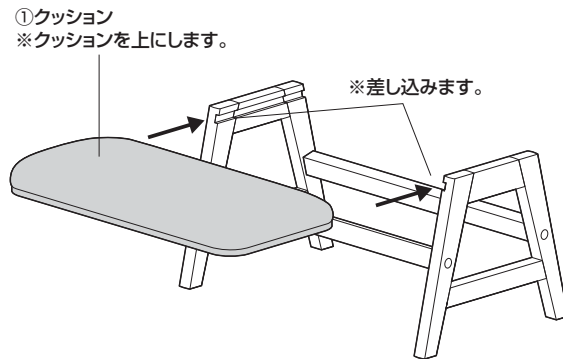


### 3 リーンフォースメントにフレームを取付けます。

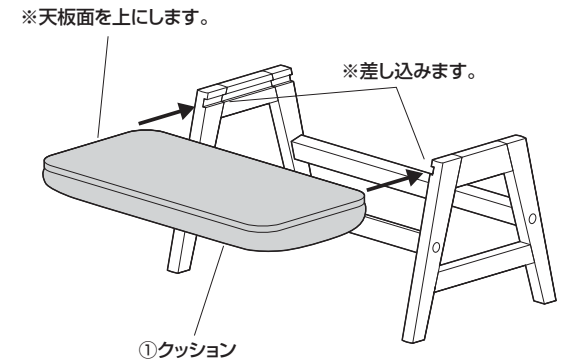


### 4 クッションを取付けて完成です。

#### オットマンとして使用する場合



#### テーブルとして使用する場合



## チェアの品質表示

構造部材：座部、脚部/合板  
張り材：布張り クッション材：ウレタンフォーム

### ▲ 使用上の注意 ▲

- 直射日光の当たる場所や高温、湿気及び乾燥の著しい場所を避けてください。
  - 滑りやすい床面で使用しないでください。
  - 用途以外で使用しないでください。
  - 座面の上に登らないでください。転倒の原因になります。
  - 著しい汚れを落とす場合は、薄めた中性洗剤を使用してください。
  - 座面に勢いよく座らないでください。勢いよく座ると、座面に体重の3~4倍の荷重がかかり、チェアが破壊される恐れがあります。
  - 同時に2人以上で腰掛けしないでください。
  - 各ネジなどを含むパーツ類が1つでも紛失、破損、消耗した場合は、純正部品による修理が完了するまで使用しないでください。
- ※以上の注意に従ってご使用いただかない場合、大きな事故につながる危険がありますので、必ず守ってください。

製品に関するお問い合わせ  
製品の品質管理には細心の注意をはらっていますが、万一、不都合な点や製品に関するお問い合わせなどございましたら、お買求めの販売店又は右記までお気軽にご相談下さい。

CA/BA/TTD&C

サンワサプライ株式会社

サンワダイレクト / 〒700-0825 岡山県岡山市北区田町1-10-1  
TEL.086-229-5680 FAX.086-235-2381