



この度は、弊社製品をお買求めいただきましてありがとうございました。
本製品は組立式になっておりますので、下記の要領で組立ててください。
パッキングケースの中には、下記の部品が入っています。

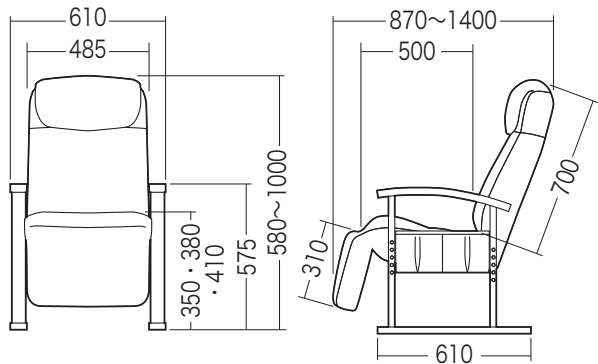
**組立説明書は組立て後も
大切に保管してください。**

この製品を第三者に貸し出すときは、この説明書も共に
貸し出し、よく読んでから使用するようご指導ください。

★用意していただくもの……

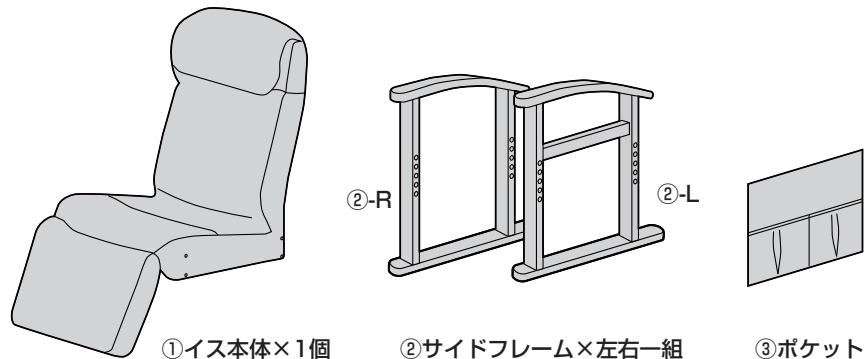
手袋（組立て時のケガ等を防ぐために必ず着用してください）

完成図

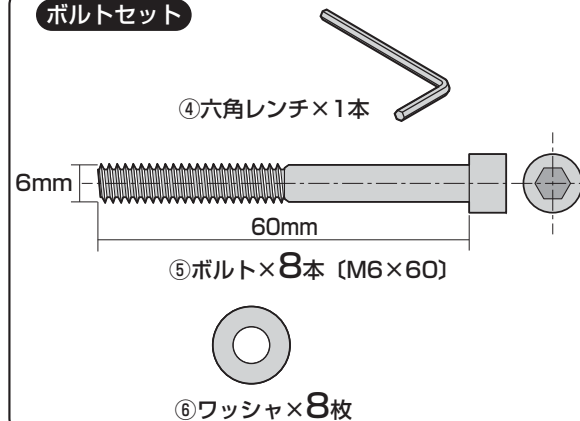


組立て部品

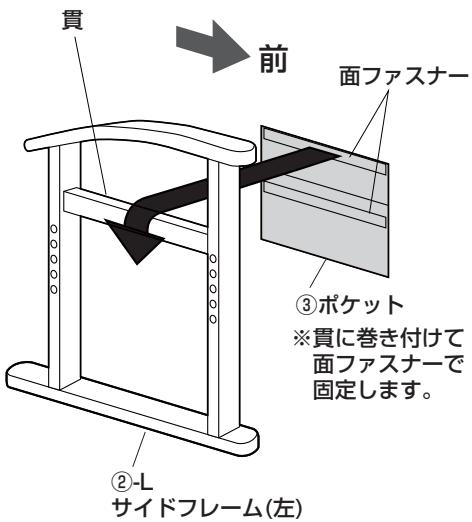
※部品の欠品や破損があった場合は、品番(150-SNCH025など)と下記の部品番号(①~⑥)と部品名(六角レンチなど)をお知らせください。



ボルトセット



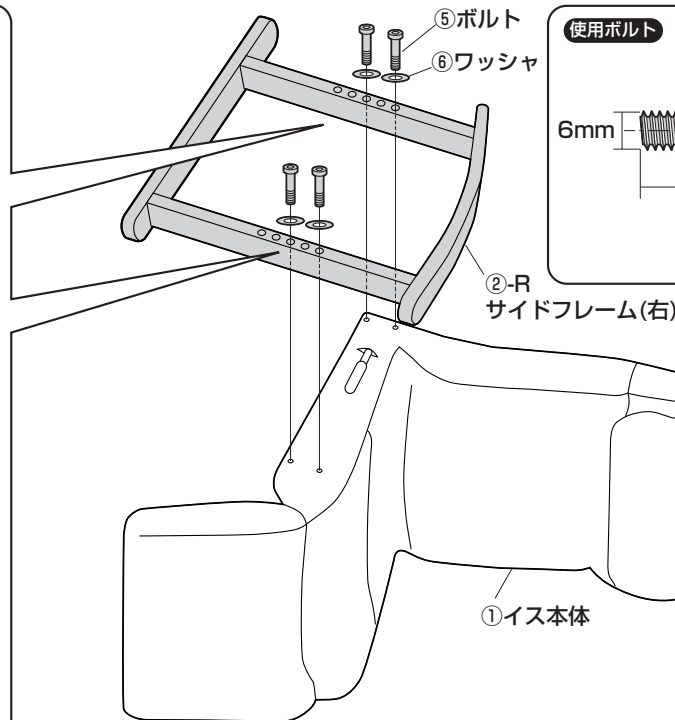
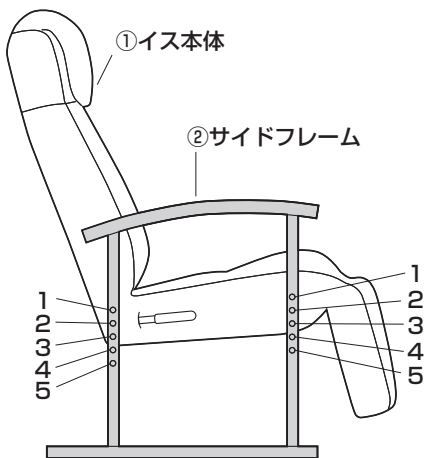
**1 サイドフレーム (左) に
ポケットを取り付けます。**



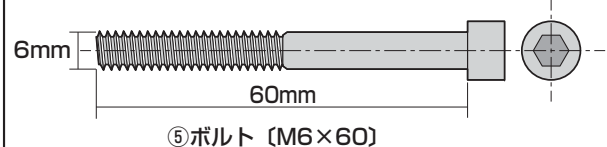
2 イス本体にサイドフレームを取付けます。

横から見た図

座面は3段階で高さ調節ができます。
 高……ネジ穴1と3を使用
 中……ネジ穴2と4を使用
 低……ネジ穴3と5を使用



使用ボルト



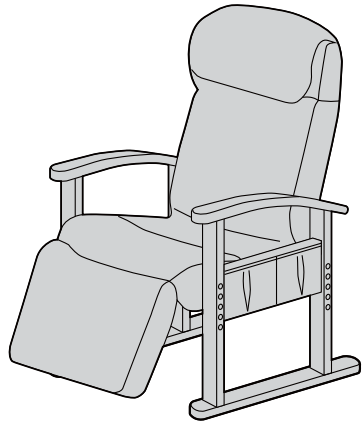
▲注意▲
ボルトはしっかりと最後まで締め込んでください。

※同様にサイドフレーム(左)を
同じ高さに取り付けます。

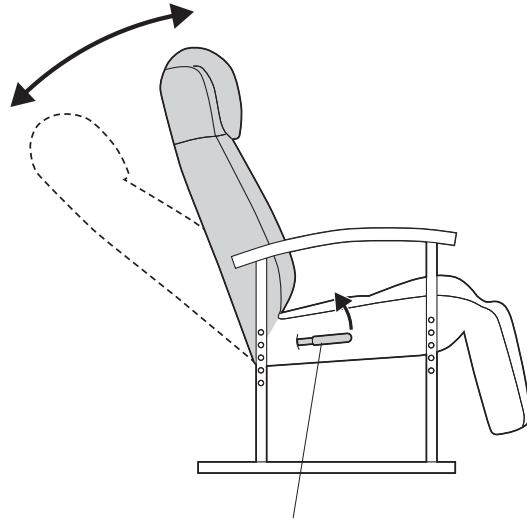
3 イス本体を起して完成です。

⚠ 注意 ⚠

可動部分で指などを挟まないように十分ご注意ください。



背もたれの角度調節方法



レバーを引き上げると背もたれの角度が8段階で調節できます。

チェアの品質表示

外形寸法：幅610×奥行870～1400×高さ580～1000mm
(座面高さ350・380・410mm)

構造部材：座部・背もたれ部/スチール
サイドフレーム/ラバーウッド

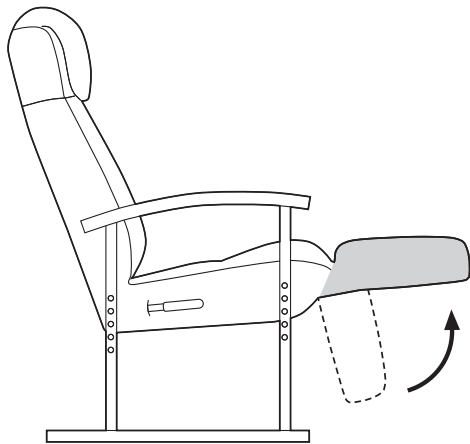
張り材：布
クッション材：ウレタンフォーム

⚠ 使用上の注意

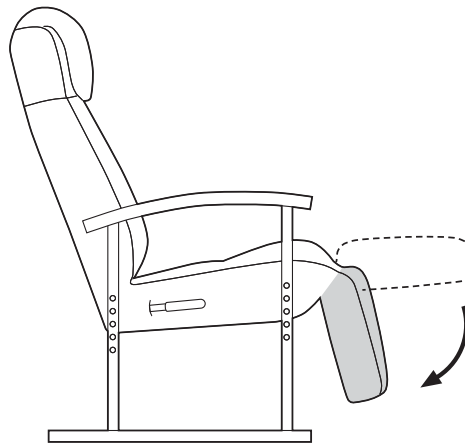
- 直射日光の当たる場所や高温、湿気及び乾燥の著しい場所を避けてください。
 - 滑りやすい床面で使用しないでください。
 - 用途以外で使用しないでください。
 - 2ヶ月毎を目安に、ボルトやネジを定期的に締め直してください。
 - ボルトやネジがゆるんだ状態では使用しないでください。
 - 座面や肘あての上に登らないでください。転倒の原因になります。
 - 可動部に手足などを挟まないように注意してください。
 - 著しい汚れを落とす場合は、薄めた中性洗剤を使用してください。
 - 座面に勢いよく座らないでください。勢いよく座ると、座面に体重の3～4倍の荷重がかかり、チェアが破壊される恐れがあります。
 - 同時に2人以上で腰掛けしないでください。
 - 各調整ボルト、ネジ、ビスなどを含むパーツ類が1つでも紛失、破損、消耗した場合は、純正部品による修理が完了するまで使用しないでください。
- ※以上の注意に従ってご使用いただかない場合、大きな事故につながる危険がありますので、必ず守ってください。

<オットマンの角度調節方法>

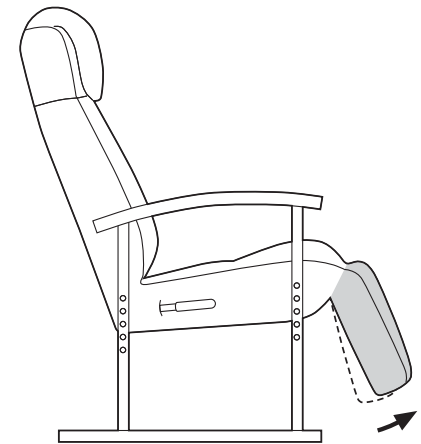
※オットマンの角度は14段階で調節可能です。



①オットマンを上到最后まで上げます。



②オットマンを下にカチッと音がするまで下げます。



③オットマンを少しずつ上にあげ、任意の位置でとめます。