



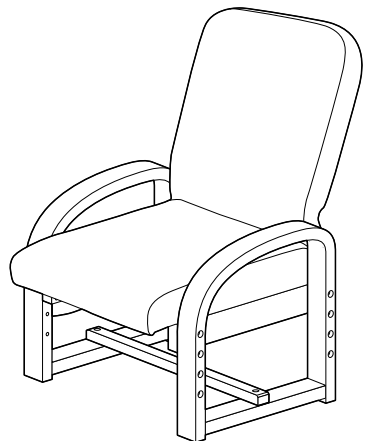
この度は、弊社製品をお買求めいただきましてありがとうございました。
この本製品は組立式になっておりますので、下記の要領で組立ててください。
パッキングケースの中には、下記の部品が入っています。

**組立説明書は組立て後も
大切に保管してください。**

この製品を第三者に貸し出すときは、この説明書も共に
貸し出し、よく読んでから使用するようご指導ください。

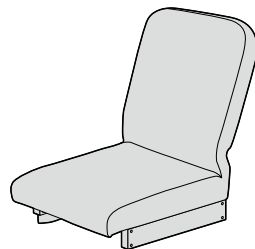
★用意していただくもの
手袋 (組立て時のケガ等を防ぐために必ず着用してください。)

完成図

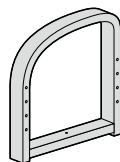


組立て部品

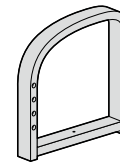
※部品の欠品や破損があった場合は、品番 (150-SNCH021など) と
上記の部品番号 (①~⑧) と部品名 (ワッシャーなど) をお知らせください。



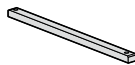
①座面×1個



②右サイドフレーム×1個
※穴の大きい方が外側です。



③左サイドフレーム×1個
※穴の大きい方が外側です。



④リーンフォースメント
×1本



⑤ワッシャー×10枚

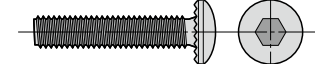


⑧六角レンチ×1本

使用ボルト



⑥ボルトA×8本 (M6×60)



⑦ボルトB×2本 (M6×30)

1 座面に左サイドフレームを取付けます。

<横から見た図>

前 ↑

丸い方
③左サイド
フレーム

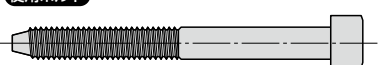
③左サイド
フレーム
※穴の大きい方が
外側です。

前 ↑ ※任意の位置に取付けます。

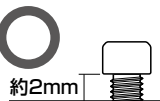
①座面

⑥ボルトA

使用ボルト

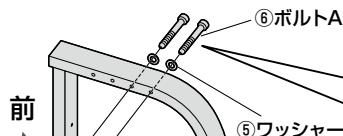


⑥ボルトA (M6×60)



約2mm

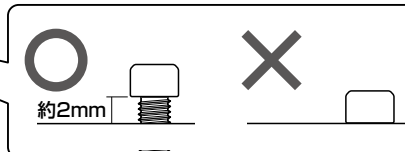
2 右サイドフレームを取付けます。



⑥ボルトA

⑤ワッシャー

②右サイドフレーム
※穴の大きい方が
外側です。



約2mm

<横から見た図>

前 ↑

丸い方

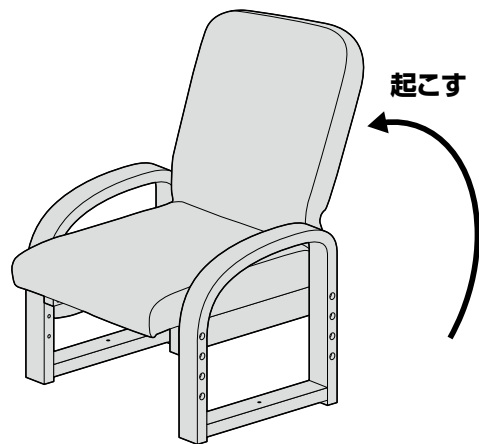
③左サイド
フレーム

使用ボルト

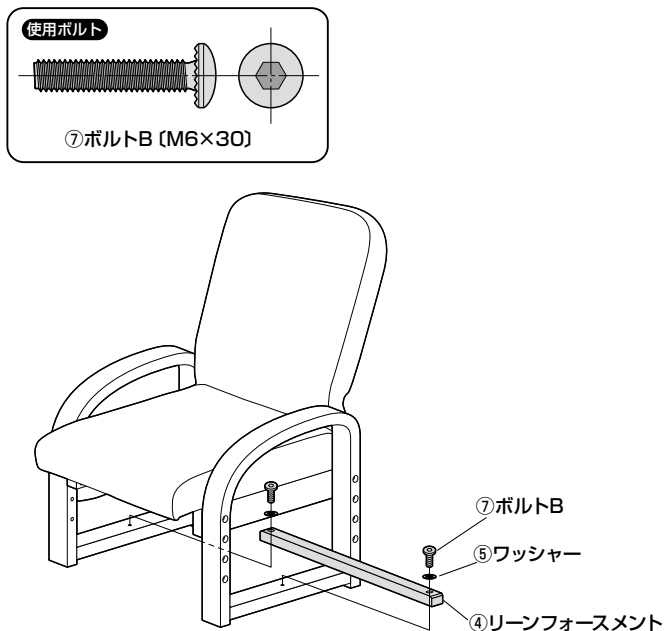


⑥ボルトA (M6×60)

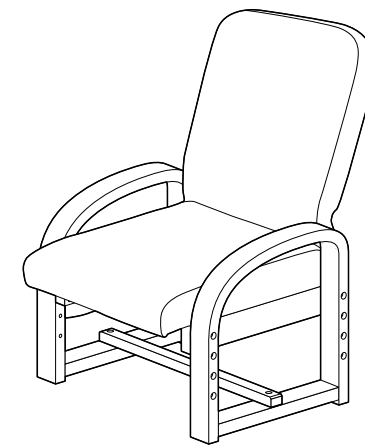
3 本体を起こします。



4 リーンフォースメントを取付けます。



5 全てのボルト類を締付けます。

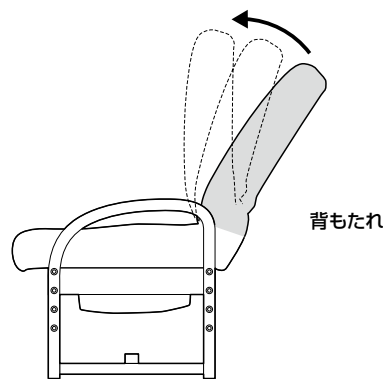
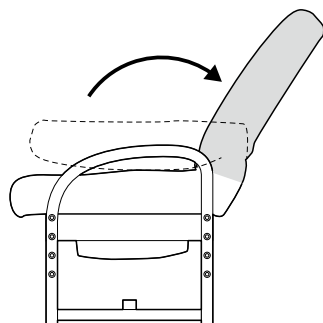
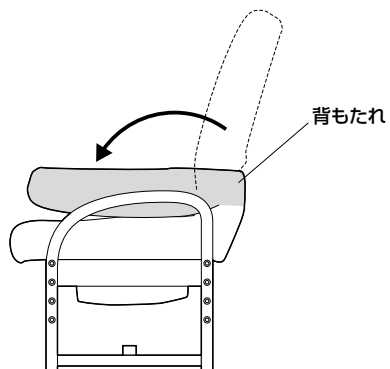


背もたれの角度調節方法

① 背もたれを手前に最後まで倒します。

② 後ろに倒します。

③ 手前に起こします。
※角度は3段階です。



チェアの品質表示

構造部材：座部・背もたれ部/スチール 脚部/積層材
張り材：ポリエステル100% クッション材：再生綿

▲ 使用上の注意 ▲

- 直射日光の当たる場所や高温、湿気及び乾燥の著しい場所を避けてください。
 - 滑りやすい床面で使用しないでください。
 - 用途以外で使用しないでください。
 - 2ヶ月毎を目安に、ボルトやネジを定期的に締め直してください。
 - ボルトやネジがゆるんだ状態では使用しないでください。
 - 座面、肘あて部の上に登らないで下さい。転倒の原因になります。
 - 可動部に手足などを挟まないように注意してください。
 - 著しい汚れを落とす場合は、薄めた中性洗剤を使用してください。
 - 座面に勢いよく座らないでください。勢いよく座ると、座面に体重の3~4倍の荷重がかかり、チェアが破壊される恐れがあります。
 - 同時に2人以上で腰掛けないでください。
 - 各調整ボルト、ネジ、ビスなどを含むパーツ類が1つでも紛失、破損、消耗した場合は、純正部品による修理が完了するまで使用しないでください。
- ※以上の注意に従ってご使用いただかない場合、大きな事故につながる危険がありますので、必ず守ってください。

製品に関するお問い合わせ
製品の品質管理には細心の注意をはらっていますが、万一、不都合な点や製品に関するお問い合わせなどございましたら、お買求めの販売店又は右記までお気軽にご相談下さい。

サンワサプライ株式会社

サンワダイレクト / 〒700-0825 岡山県岡山市北区田町1-10-1
TEL.086-223-5680 FAX.086-235-2381