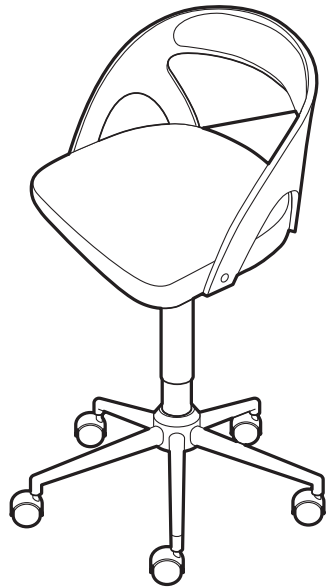


この度は、弊社製品をお買求めいただきましてありがとうございました。
本製品は組立式になっておりますので、下記の要領で組立ててください。
パッキングケースの中には、下記の部品が入っています。

**組立説明書は組立て後も
大切に保管してください。**

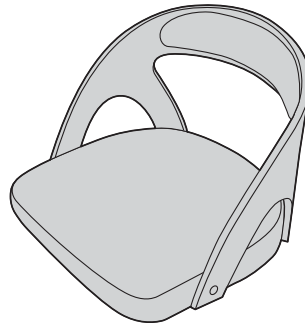
この製品を第三者に貸し出すときは、この説明書も共に
貸し出し、よく読んでから使用するようご指導ください。

★用意していただくもの・・・
手袋（組立て時のケガ等を防ぐために必ず着用してください）

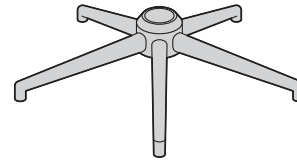


組立て部品

※部品の欠品や破損があった場合は、品番(150-SNCHO20など)と
下記の部品番号(①～⑦)と部品名(キャスターなど)を
お知らせください。



①座面×1個



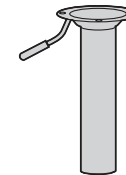
②レッグフレーム×1個



④キャスター×5個

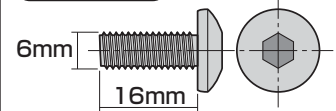


③ガスシリンダー×1本



⑦座面ブラケット×1個

ボルトセット



⑤ボルト×4本 (M6×16)

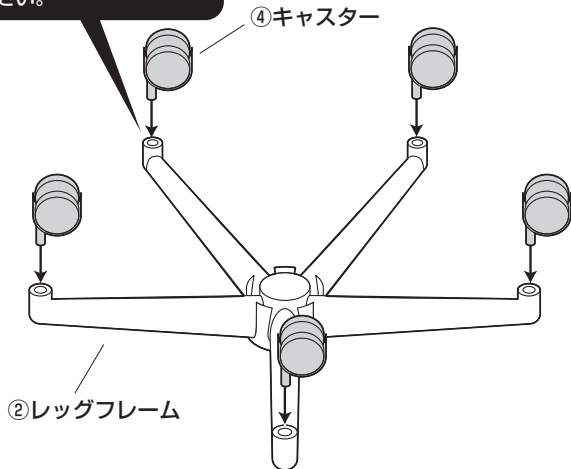


⑥六角レンチ(5mm)×1本

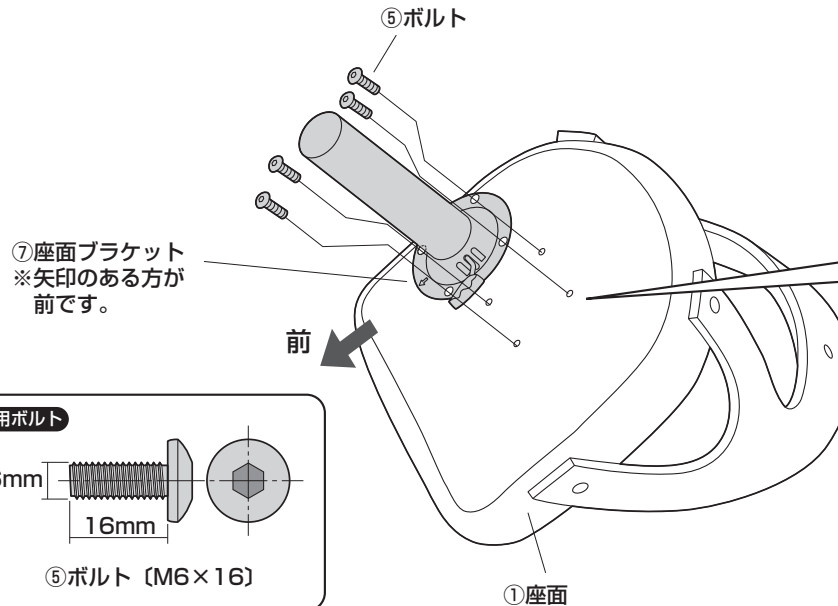
**1 レッグフレームをひっくり返し、
キャスターを取付けます。**

注意

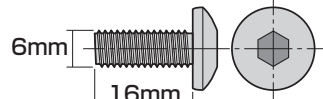
それぞれのキャスターは全て
圧入式です(手ではめこむ)。
奥まできちんと差し込んで
ください。



2 座面に座面ブラケットを取付けます。

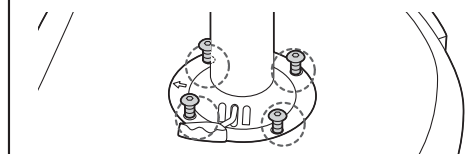


使用ボルト

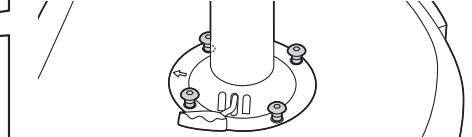


⑤ボルト (M6×16)

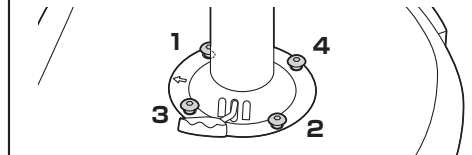
①4本のボルトをゆるく付けます。



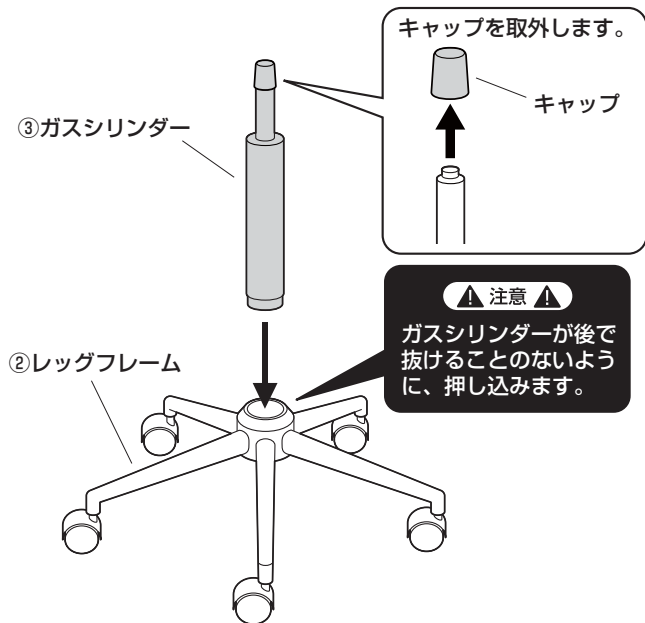
②すべてのボルトを均等に少しずつ締め込みます。



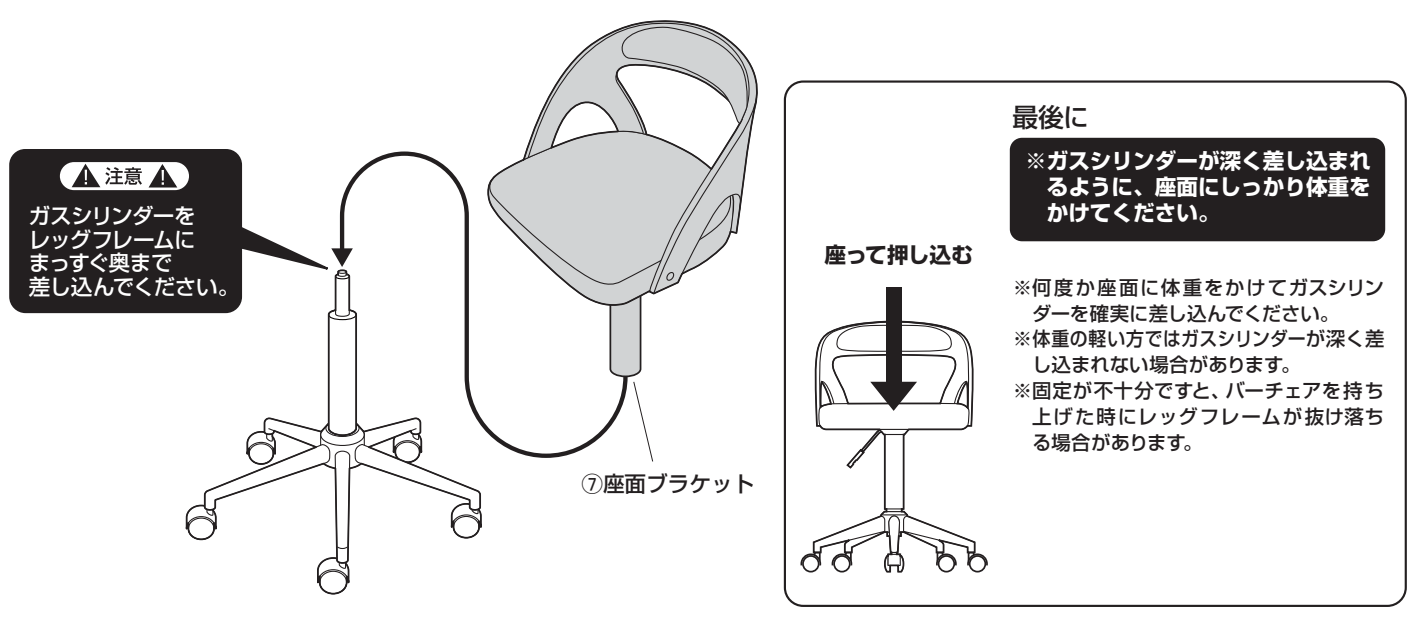
③最後に下図の1,2,3,4の順にきつく締めつけます。



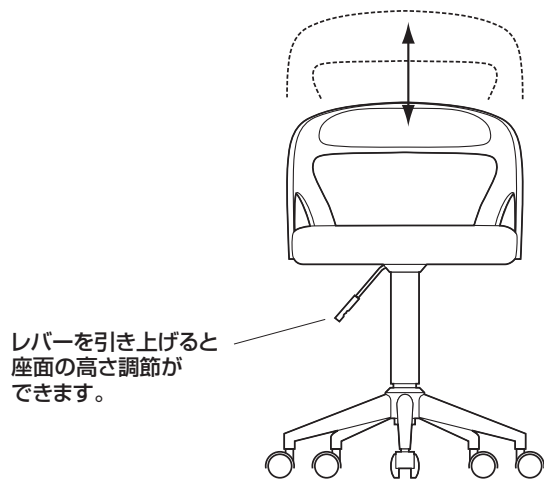
3 レッグフレームにガスシリンダーを差し込みます。



4 ガスシリンダーに座面ブラケットを差し込んで完成です。



座面の高さの調節方法



▲注意▲
レバーを引きガスシリンダーが正常に作動することを確認してから使用してください。

チェアの品質表示

構造部材：座部/合板 脚部/スチール キャスター部/ナイロン
張り材：PULレザー クッション材：ウレタンフォーム

▲ 使用上の注意 ▲

- 直射日光の当たる場所や高温、湿気及び乾燥の著しい場所を避けてください。
 - 滑りやすい床面で使用しないでください。
 - 用途以外で使用しないでください。
 - 座面の上に登らないでください。転倒の原因になります。
 - 可動部に手足などを挟まないように注意してください。
 - 著しい汚れを落とす場合は、薄めた中性洗剤を使用してください。
 - 座面に勢いよく座らないでください。勢いよく座ると、座面に体重の3~4倍の荷重がかかり、チェアが破壊される恐れがあります。
 - 同時に2人以上で腰掛けしないでください。
 - 各ネジなどを含むパーツ類が1つでも紛失、破損、消耗した場合は、純正部品による修理が完了するまで使用しないでください。
- ※以上の注意に従ってご使用いただかない場合、大きな事故につながる危険がありますので、必ず守ってください。