

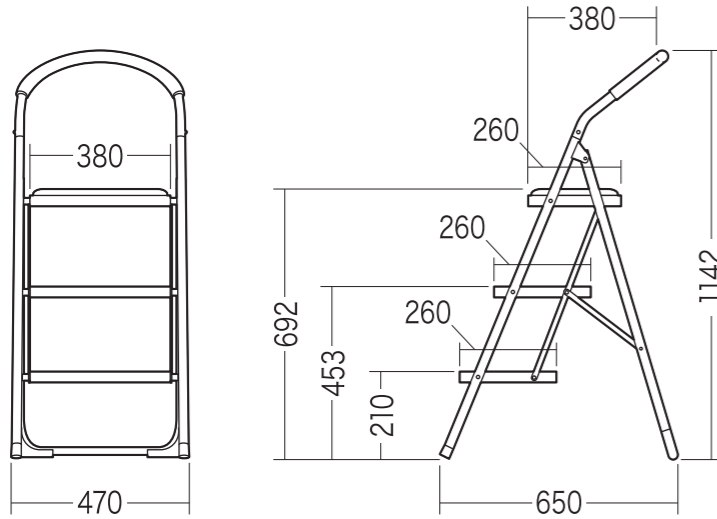
この度は、弊社製品をお買求めいただきましてありがとうございました。  
本製品は組立式になっておりますので、下記の要領で組立ててください。  
パッキングケースの中には、下記の部品が入っています。

**組立説明書は組立て後も  
大切に保管してください。**

この製品を第三者に貸し出すときは、この説明書も共に貸し出し、よく読んでから使用するようご指導ください。

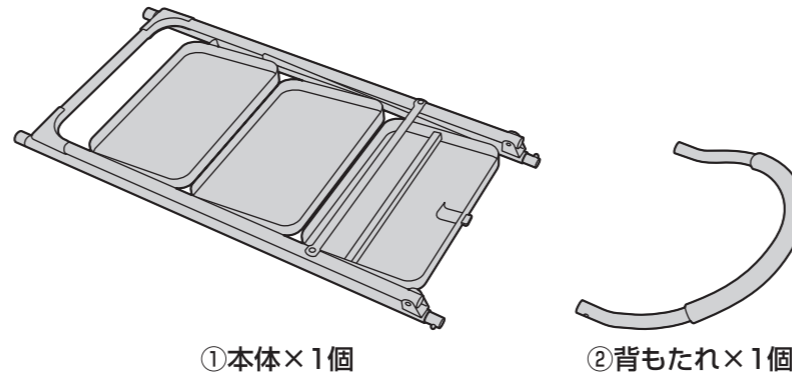
★用意していただくもの・・・  
手袋（組立て時のケガ等を防ぐために必ず着用してください）

## 完成図



## 組立て部品

※部品の欠品や破損があった場合は、品番（150-SNCH003BKなど）と下記の部品番号（①～②）と部品名（背もたれなど）をお知らせください。



①本体×1個

②背もたれ×1個

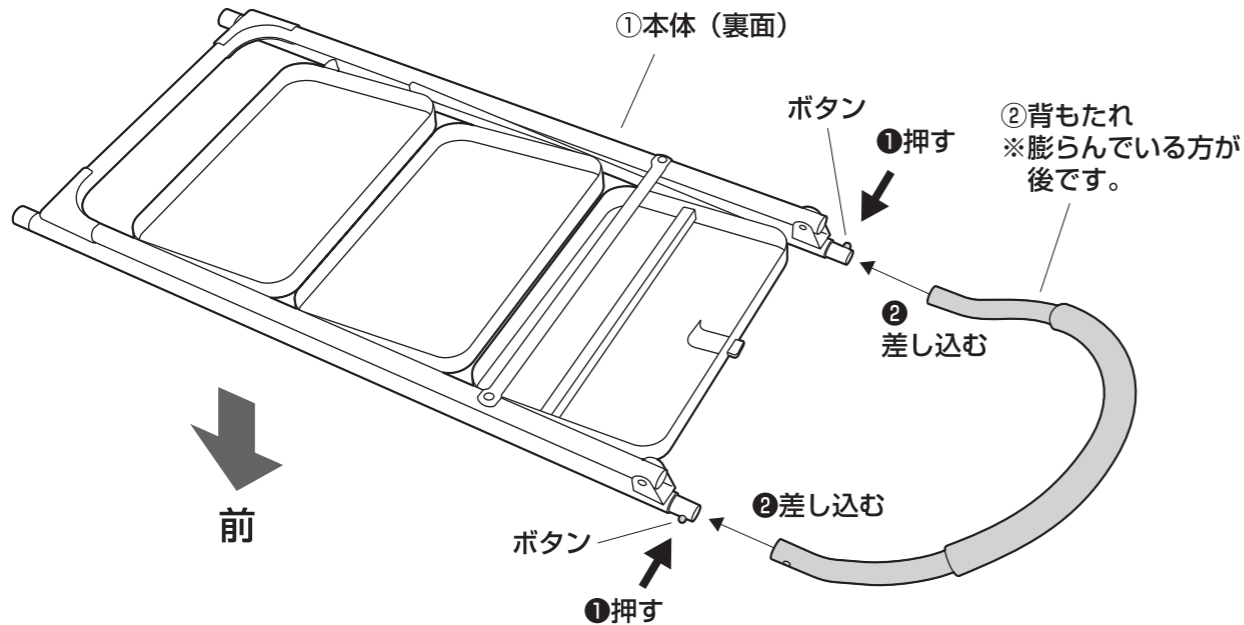
## チェアの品質表示

外形寸法：幅470mm×奥行650mm×高さ1142mm  
（座面高さ692mm）  
構造部材：スチール、PP  
張地：PULレザー  
クッション材：ウレタンフォーム

### ▲ 使用上の注意 ▲

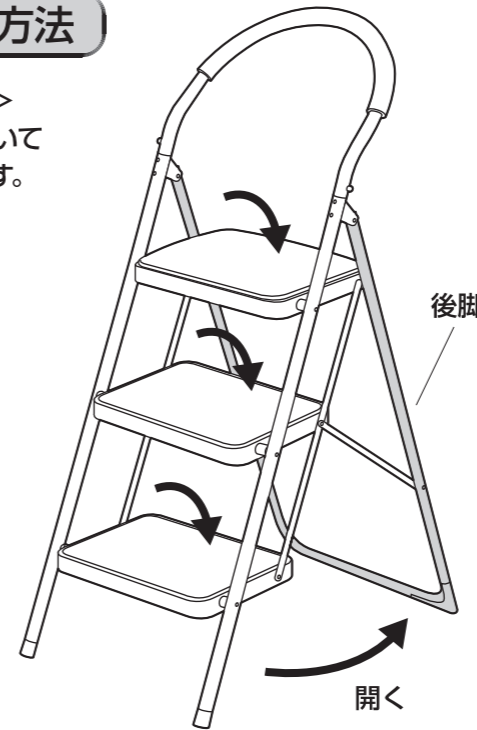
- 直射日光の当たる場所や高温、湿気及び乾燥の著しい場所を避けてください。また滑りやすい床面では使用しないでください。
  - 用途以外で使用しないでください。
  - 可動部に手足などを挟まないように注意してください。
  - 著しい汚れを落とす場合は、薄めた中性洗剤を使用してください。
  - 本製品に勢いよく座らないでください。勢いよく座ると、体重の3～4倍の荷重がかかり、本製品が破壊される恐れがあります。
  - 同時に2人以上で腰掛けしないでください。
  - 各調整ボルト、ネジ、ビスなどを含むパーツ類が1つでも紛失、破損、消耗した場合は、純正部品による修理が完了するまで使用しないでください。
- ※以上の注意に従ってご使用いただかない場合、大きな事故につながる危険がありますので、必ず守ってください。

## 組立て方法



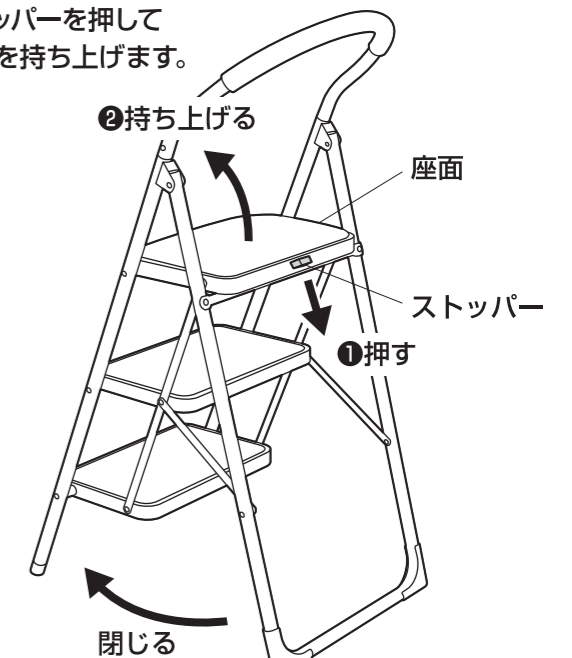
## 使用方法

<開き方>  
後脚を開いて  
使用します。



<閉じ方>

ストッパーを押して  
座面を持ち上げます。



※手や指を挟まないようご注意ください。