



この度は、弊社製品をお買求めいただきましてありがとうございました。
本製品は組立式になっておりますので、下記のを領で組立ててください。
パッキングケースの中には、下記の部品が入っています。

**組立説明書は組立て後も
大切に保管してください。**

この製品を第三者に貸し出すときは、この説明書も共に
貸し出し、よく読んでから使用するようご指導ください。

★用意していただくもの……

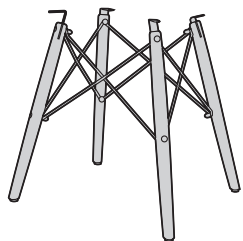
手袋(組立て時のケガ等を防ぐために着用をおすすめします)



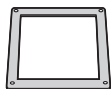
組立部品



①座面×1個

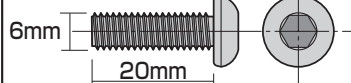


②レッグフレーム×1個



③プレート×1枚

使用ボルト



⑥ボルト×4本 (M6×20)



④ワッシャー×4枚



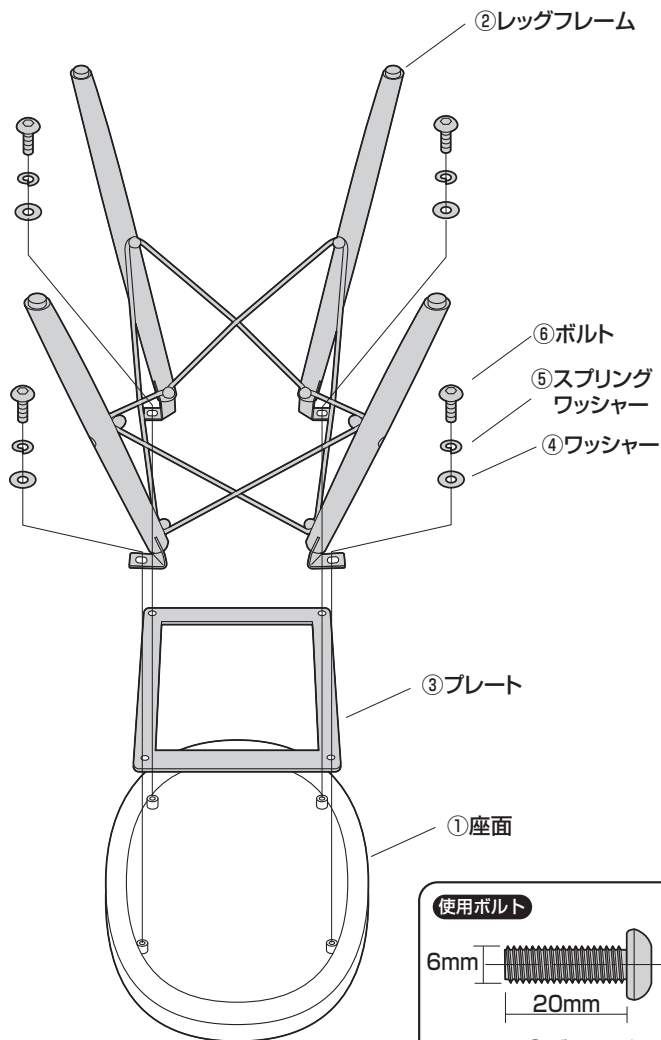
⑤スプリングワッシャー×4枚



⑦六角レンチ (5mm) ×1本

※部品の欠品や破損があった場合は、品番(150-SNCG06)と上記の部品番号(①~⑦)と部品名(座面など)をお知らせください。

1 座面にプレートとレッグフレームを取付けます。



⑥ボルト (M6×20)

2 起こして完成です。



チェアの品質表示

構造部材:座部/ポリプロピレン 脚部/スチール・木製
クッション材:ウレタンフォーム

▲ 使用上の注意 ▲

【取扱い上の注意】

- 直射日光の当たる場所や高温、湿気及び乾燥の著しい場所を避けてください。また滑りやすい床面では使用しないでください。
- 用途以外で使用しないでください。
- 2ヶ月毎を目安に、ボルトやネジを定期的に締め直してください。
- ボルトやネジがゆるんだ状態では使用しないでください。
- 座面の上に登らないでください。転倒の原因になります。
- 著しい汚れを落とす場合は、薄めた中性洗剤を使用してください。
- 座面に勢いよく座らないでください。勢いよく座ると、体重の3~4倍の荷重がかかり、本製品が破壊される恐れがあります。
- 同時に2人以上で腰掛けないでください。
- 各調整ボルト、ネジ、ビスなどを含むパーツ類が1つでも紛失、破損、消耗した場合は、純正部品による修理が完了するまで使用しないでください。

※以上の注意に従ってご使用いただかない場合、大きな事故につながる危険がありますので、必ず守ってください。

サンワサプライ株式会社

岡山サブライセンター / 〒700-0825 岡山県岡山市北区田町1-10-1
TEL.086-223-3311 FAX.086-223-5123

製品に関するお問い合わせ
製品の品質管理には細心の注意をはらっていますが、万一、不都合な点や製品に関するお問い合わせなどございましたら、お買求めの販売店又は右記までお気軽にご相談下さい。
CB/AC/KTDac