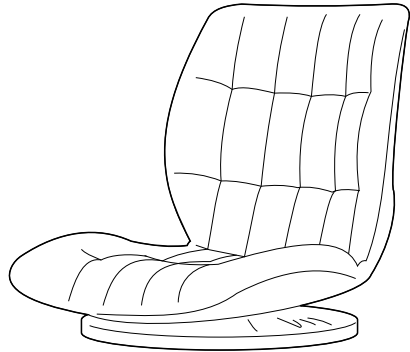


この度は、弊社製品をお買求めいただきましてありがとうございました。
本製品は組立式になっておりますので、下記の要領で組立ててください。
パッキングケースの中には、下記の部品が入っています。

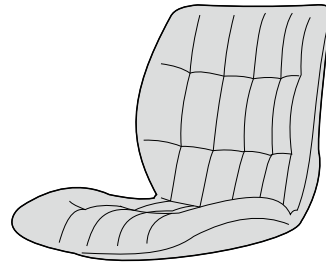
**組立説明書は組立て後も
大切に保管してください。**

この製品を第三者に貸し出すときは、この説明書も共に貸し出し、よく読んでから使用するようご指導ください。

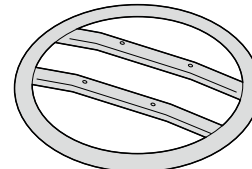
完成図



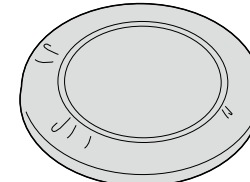
組立部品



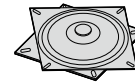
①座面×1個



②台座×1個



③カバー×1枚

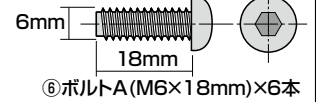


④回転盤×1個

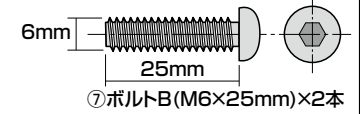


⑤六角レンチ(5mm)×1本

使用ボルト類



⑥ボルトA(M6×18mm)×6本



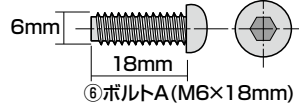
⑦ボルトB(M6×25mm)×2本

<組立てに必要な人数>
大人1人以上

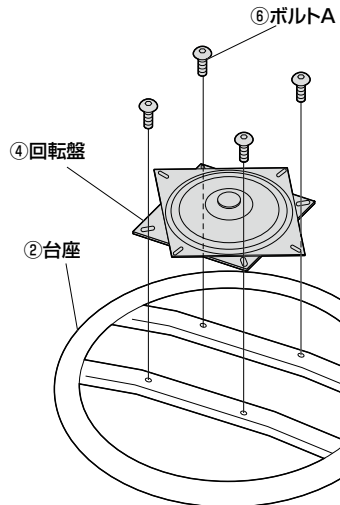
<用意していただくもの>
・手袋 (ケガ等を防ぐために着用をおすすめします)

※部品の欠品や破損があった場合は、品番 (150-SNCF17BGなど) と上記の部品番号 (①~⑦) と部品名 (カバーなど) をお知らせください。

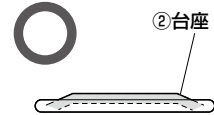
手順 1



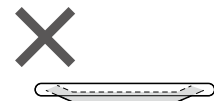
⑥ボルトA(M6×18mm)



<横から見た図>

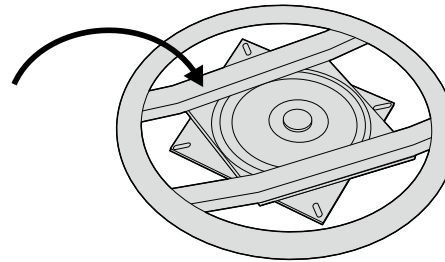


②台座

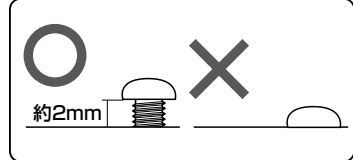


手順 2

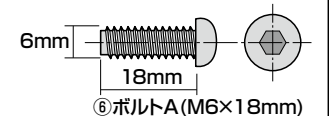
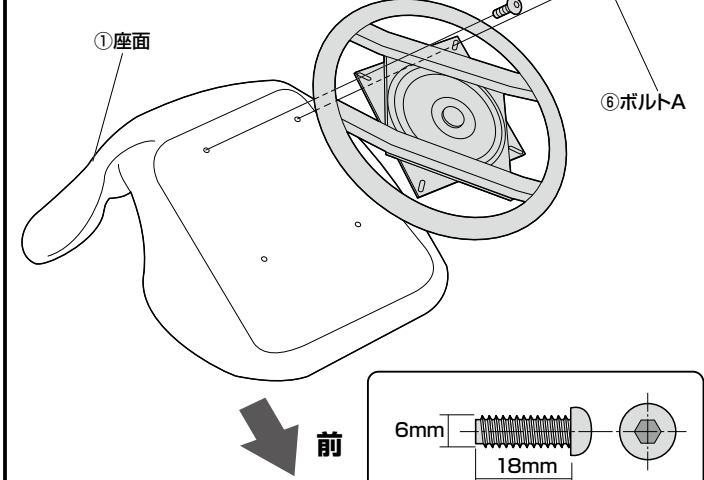
ひっくり返す



手順 3

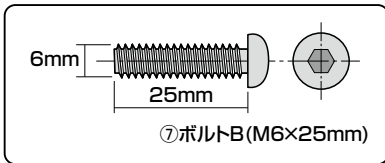
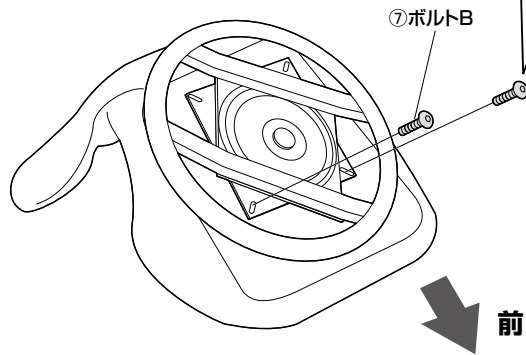
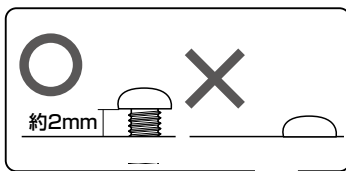


約2mm



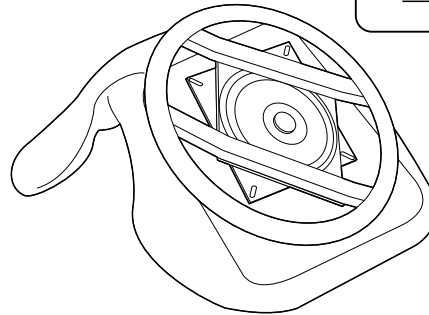
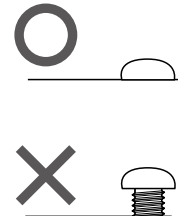
⑥ボルトA(M6×18mm)

手順 4

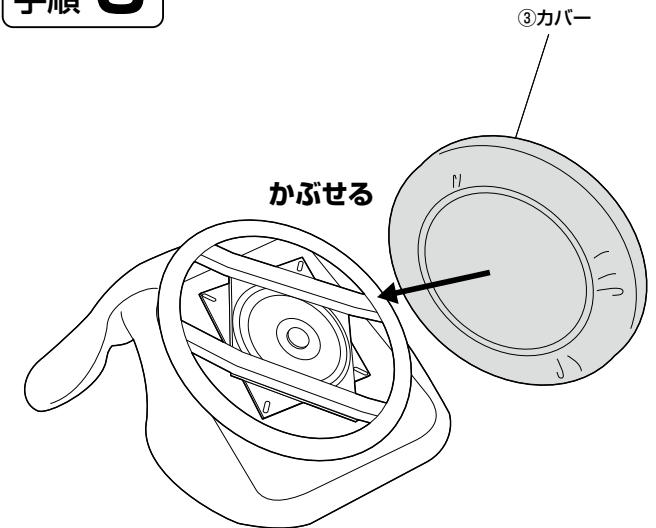


手順 5

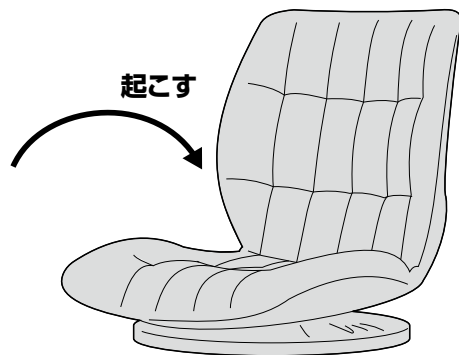
全てのボルト類を
締め付けます。



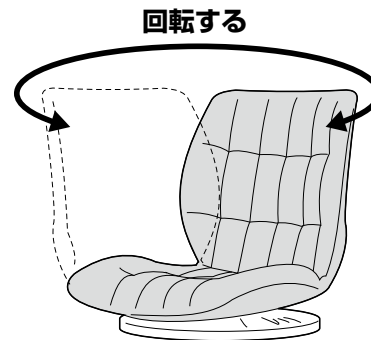
手順 6



手順 7



回転方法



チェアの品質表示

構造部材：座部・背もたれ部/スチール・合板
張り材：布（ポリエステル）
クッション材：ウレタン

<使用上の注意>

- 直射日光の当たる場所や高温、湿気及び乾燥の著しい場所を避けてください。
 - 用途以外で使用しないでください。
 - 座面や背もたれの上に登らないでください。転倒の原因になります。
 - 可動部に手足などを挟まないように注意してください。
 - 著しい汚れを落とす場合は、薄めた中性洗剤を使用してください。
 - 座面に勢いよく座らないでください。勢いよく座ると、座面に体重の3~4倍の荷重がかかり、チェアが破壊される恐れがあります。
 - 同時に2人以上で腰掛けしないでください。
- ※以上の注意に従ってご使用いただかない場合、大きな事故につながる危険がありますので、必ず守ってください。