

この度は、弊社製品をお買求めいただきましてありがとうございました。
本製品は組立式になっておりますので、下記の詳細で組立ててください。
パッキングケースの中には、下記の部品が入っています。

**組立説明書は組立て後も
大切に保管してください。**

この製品を第三者に貸し出すときは、この説明書も共に
貸し出し、よく読んでから使用するようご指導ください。

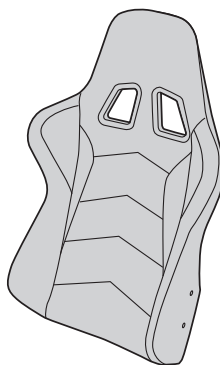
★用意していただくもの……

手袋(組立て時のケガ等を防ぐために着用することをお勧めします)

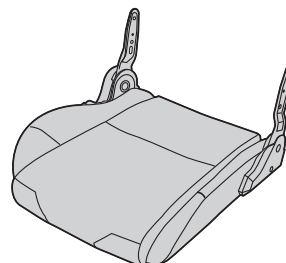


組立て部品

※部品の欠品や破損があった場合は、品番(150-SNCF031など)と
下記の部品番号(①~⑭)と部品名(キャップなど)をお知らせください。



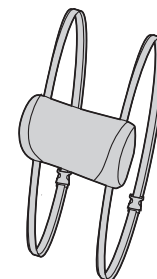
① 背もたれ×1個



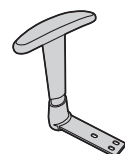
② 座面×1個



⑤ ヘッドレスト×1個



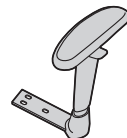
⑥ ランバーサポート×1個



③ 肘あて(右)×1個



⑦ フレームカバー(右)
×1個



④ 肘あて(左)×1個



⑧ フレームカバー(左)
×1個



⑨ キャスター×4個

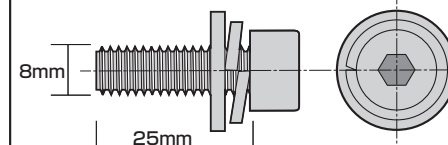


⑩ キャップ×4個

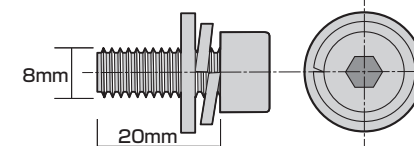


⑭ 六角レンチ(5mm)×1本

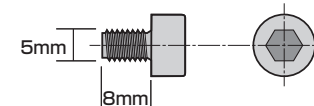
使用ボルト



⑪ ボルトA×6本 (M8×25)

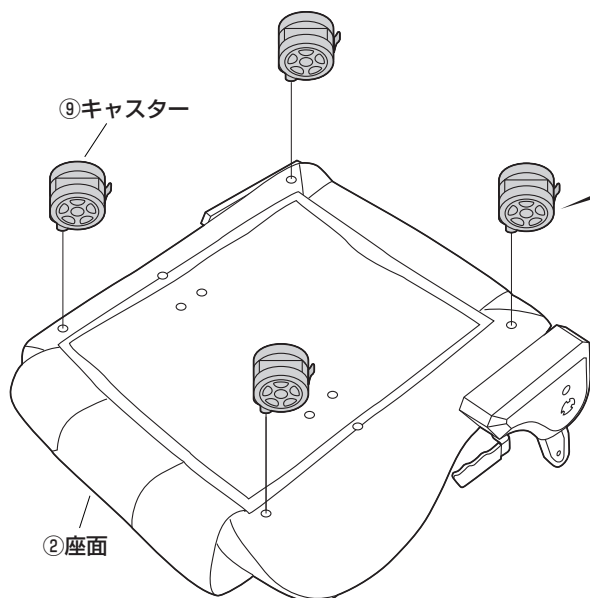


⑫ ボルトB×4本 (M8×20)



⑬ ボルトC×2本 (M5×8)

1 座面をひっくり返して、キャスターを取付けます。



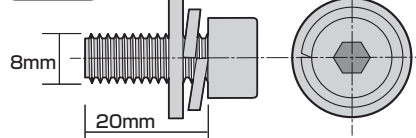
⑨ キャスター

② 座面

▲ 注意 ▲
それぞれのキャスター
は全て圧入です。(手
ではめこむ) 奥までき
ちんと差し込んでくだ
さい。

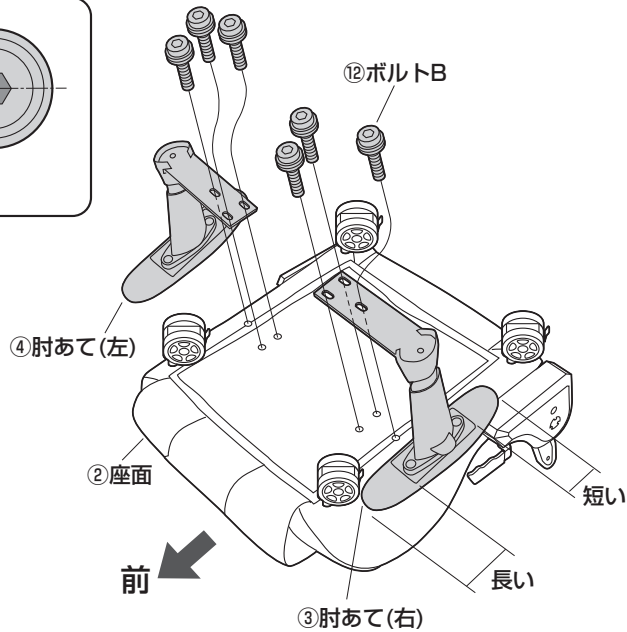
2 肘あてを座面に取付けます。

使用ボルト



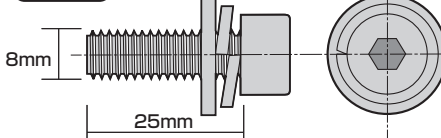
⑫ボルトB (M8×20)

※肘あては長い方が前です。



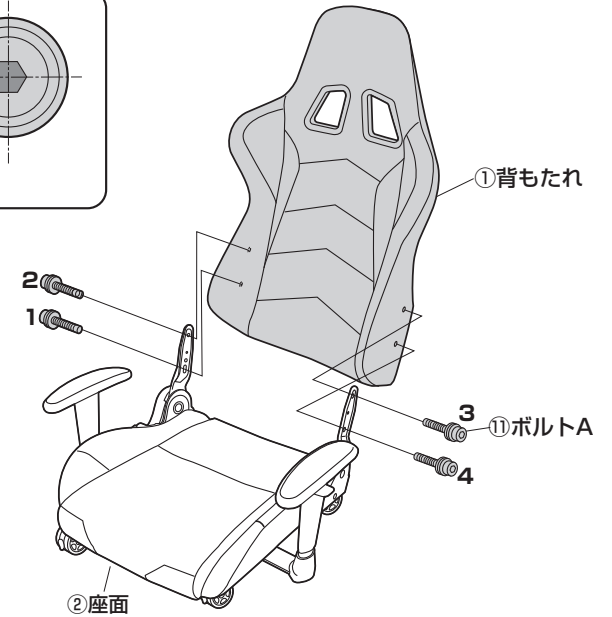
3 座面に背もたれを取付けます。

使用ボルト



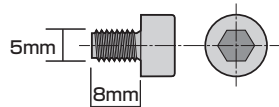
⑪ボルトA (M8×25)

- ①1.2.3.4の順にボルトAをゆるく取付ます。
- ②ボルトAを最後まで締めます。

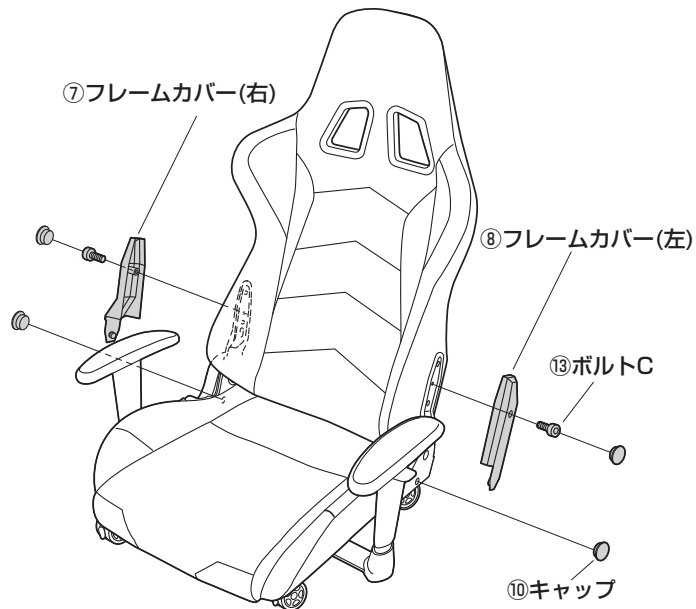


4 フレームカバーとキャップを取付けます。

使用ボルト

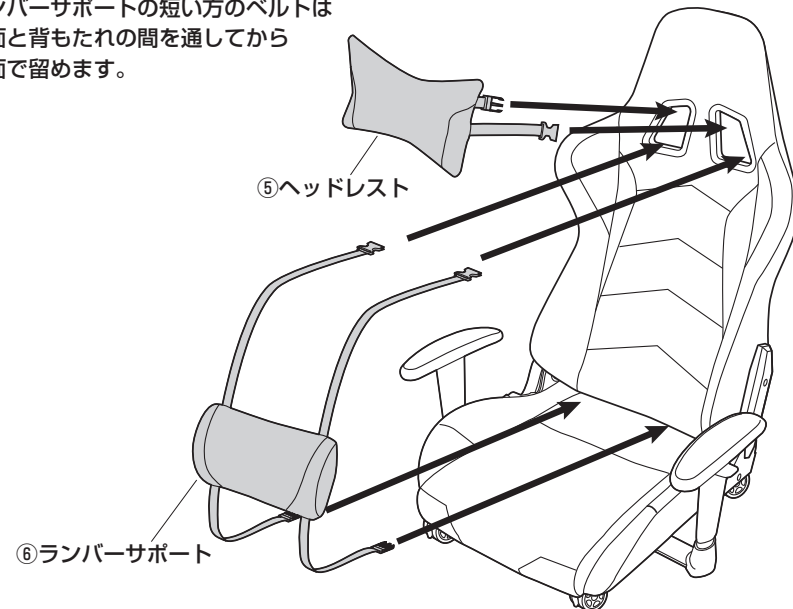


⑬ボルトC (M5×8)

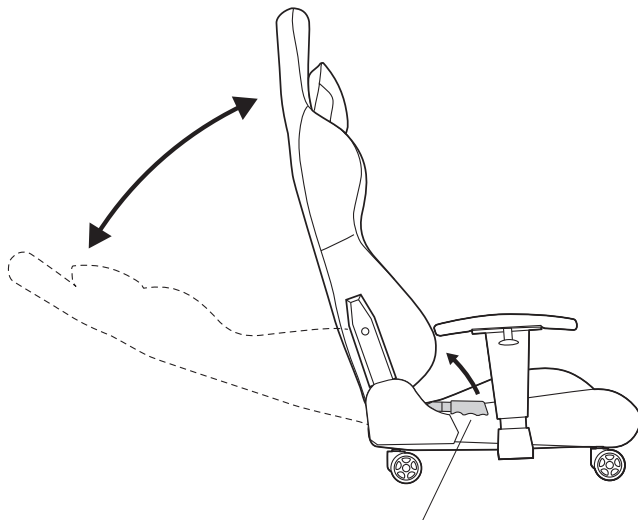


5 ヘッドレストとランバーサポートを取付けて完成です。

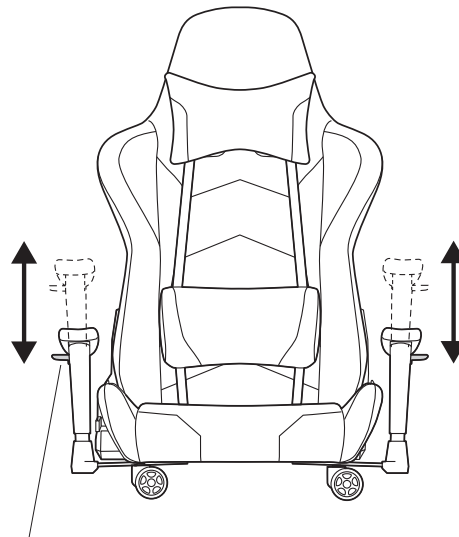
※ランバーサポートの短い方のベルトは座面と背もたれの間を通してから背面で留めます。



各部の調節方法



レバーを引くと背もたれを倒すことができます。
レバーを離すとその位置でロックされます。



レバーを引くと肘あてを動かすことができます。
レバーを離すとその位置でロックされます。

チェアの品質表示

構造部材：座部・背もたれ部/合板
肘あて部/ポリプロピレン キャスター部/ウレタン
張り材：PULレザー クッション材：ウレタンフォーム

▲ 使用上の注意 ▲

- 直射日光の当たる場所や高温、湿気及び乾燥の著しい場所を避けてください。
 - 滑りやすい床面で使用しないでください。
 - 用途以外で使用しないでください。
 - 2ヶ月毎を目安に、ボルトやネジを定期的に締め直してください。
 - ボルトやネジがゆるんだ状態では使用しないでください。
 - 座面や肘あての上に登らないでください。転倒の原因になります。
 - 可動部に手足などを挟まないように注意してください。
 - 著しい汚れを落とす場合は、薄めた中性洗剤を使用してください。
 - 座面に勢いよく座らないでください。勢いよく座ると、座面に体重の3~4倍の荷重がかかり、チェアが破壊される恐れがあります。
 - 同時に2人以上で腰掛けしないでください。
 - 各調整ボルト、ネジ、ビスなどを含むパーツ類が1つでも紛失、破損、消耗した場合は、純正部品による修理が完了するまで使用しないでください。
- ※以上の注意に従ってご使用いただかない場合、大きな事故につながる危険がありますので、必ず守ってください。