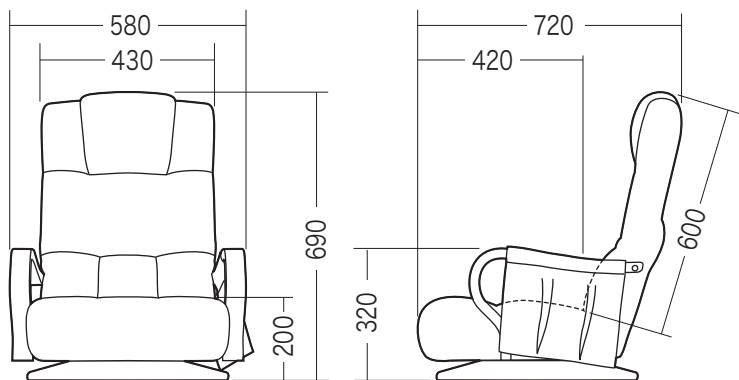


この度は、弊社製品をお買求めいただきましてありがとうございました。
安全のため、下記の取扱方法を守ってお使い下さい。

SANWA
SUPPLY

完成図



チェアの品質表示

外形寸法：幅580mm×奥行720mm×高さ690mm
(座面高さ200mm)

構造部材：座部・背もたれ部/木、回転台/スチール

張り材：布

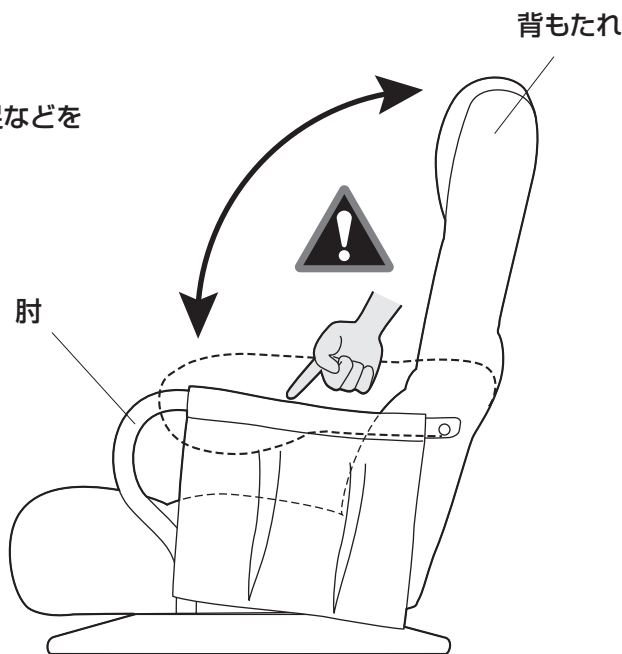
クッション材：ウレタンフォーム

▲ 使用上の注意 ▲

- 直射日光の当たる場所や高温、湿気及び乾燥の著しい場所を避けてください。
 - 用途以外で 사용하지 않습니다。
 - 座面、肘あての上に登らないでください。転倒の原因になります。
 - 背もたれは、ロック機構が無く固定されません。可動部に手足などを挟まないように注意してください。
 - 著しい汚れを落とす場合は、薄めた中性洗剤を使用してください。
 - 座面に勢いよく座らないでください。勢いよく座ると、座面に体重の3~4倍の荷重がかかり、椅子が破壊される恐れがあります。
 - 同時に2人以上で腰掛けしないでください。
 - 子供が登って遊ぶと、折り畳まれて危険です。子供が椅子で遊ばないようにしてください。
- ※以上の注意に従ってご使用いただかない場合、大きな事故につながる危険がありますので、必ず守ってください。

使用方法

- ※背もたれの起こして使用します。
- ※背もたれを折り畳むと省スペースで収納できます。
- ※背もたれは、ロック機構が無く固定されません。手足などを挟まないように注意してください。



取扱説明書は大切に保管してください。

この製品を第三者に貸し出すときは、この説明書も共に貸し出し、よく読んでから使用するように指導ください。

製品に関するお問い合わせ
製品の品質管理には細心の注意をはらっていますが、万一、不都合な点や製品に関するお問い合わせなどございましたら、お買求めの販売店又は右記までお気軽にご相談下さい。

BI/BA/_{KTDaC}

サンワサプライ株式会社

サンワダイレクト / 〒700-0825 岡山県岡山市北区田町1-10-1
TEL.086-223-5680 FAX.086-235-2381