

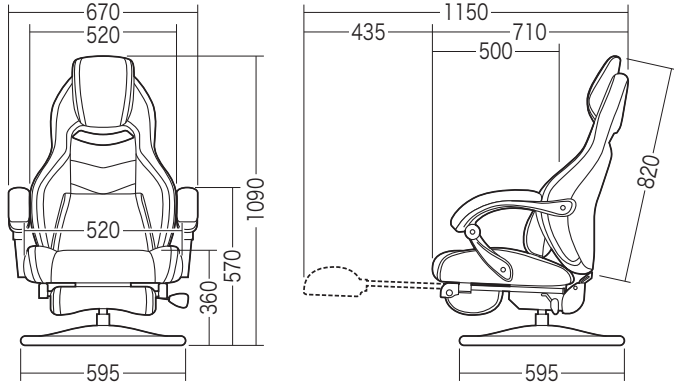
この度は、弊社製品をお買求めいただきましてありがとうございました。
本製品は組立式になっておりますので、下記の要領で組立ててください。
パッキングケースの中には、下記の部品が入っています。

**組立説明書は組立て後も
大切に保管してください。**

この製品を第三者に貸し出すときは、この説明書も共に
貸し出し、よく読んでから使用するようご指導ください。

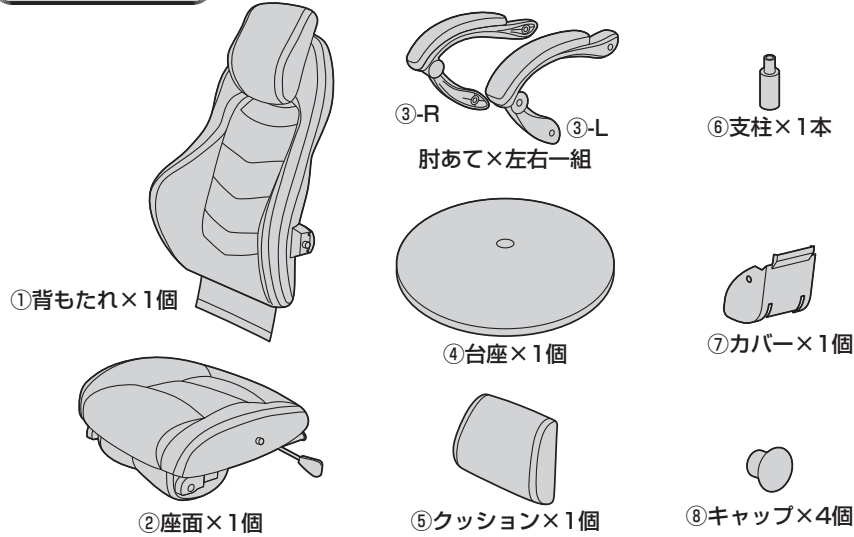
★用意していただくもの・・・
手袋（組立て時のケガ等を防ぐために必ず着用してください）

完成図

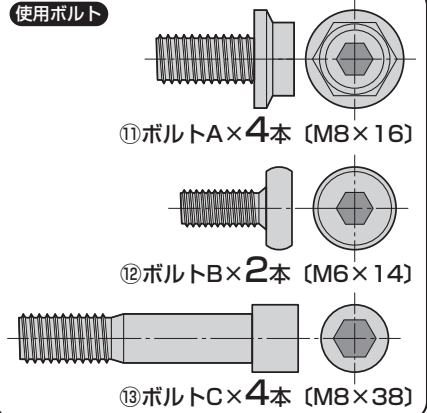


組立て部品

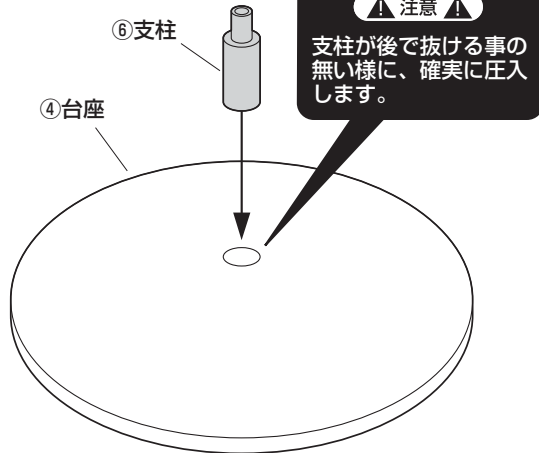
※部品の欠品や破損があった場合は、品番（150-SNCF006など）と下記の部品番号（①～⑬）と部品名（キャップなど）をお知らせください。



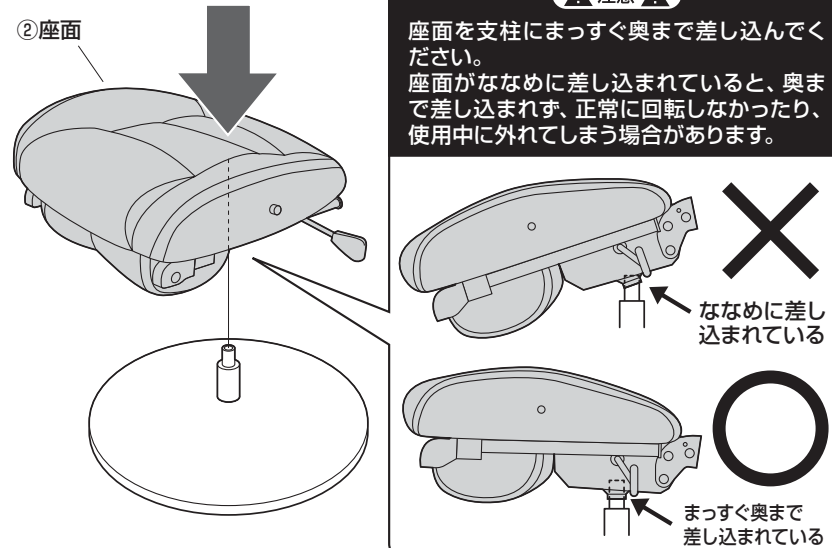
使用ボルト



1 台座に支柱を差込みます。

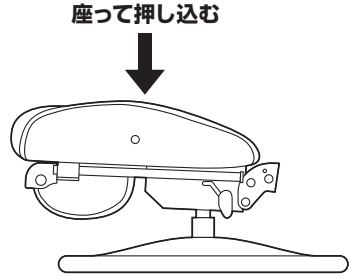


2 支柱に座面を差し込みます。

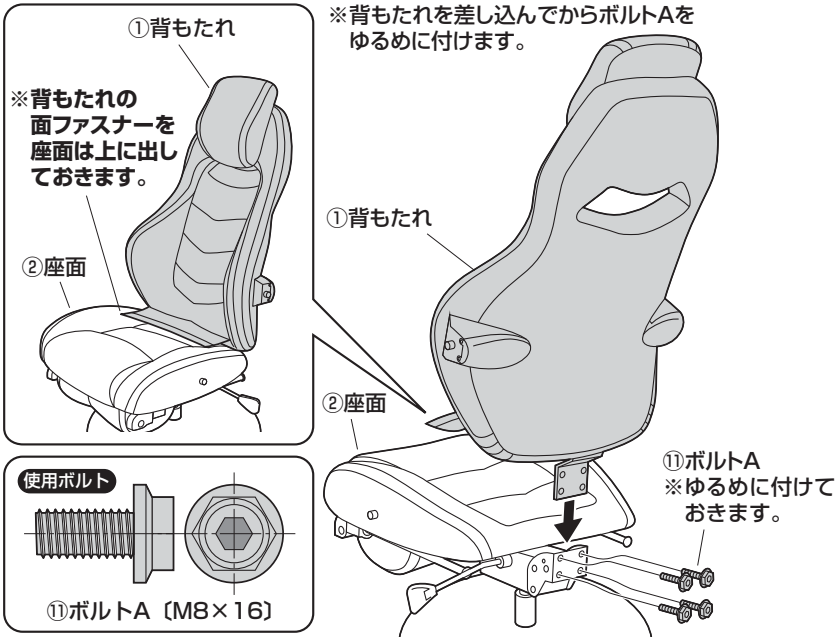


※支柱が深く差し込まれるように、座面に
しっかり体重をかけてください。

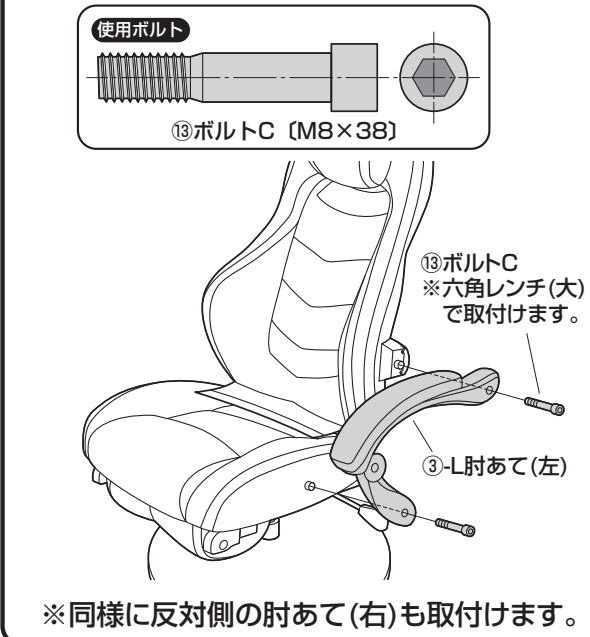
※支柱が深く差し込まれていないと、座面が正常に
回転しなかったり、使用中に外れてしまう場合
があります。
※何度か座面に体重をかけて支柱を確実に差し込
んでください。
※体重の軽い方では支柱が深く差し込まれない場
合があります。



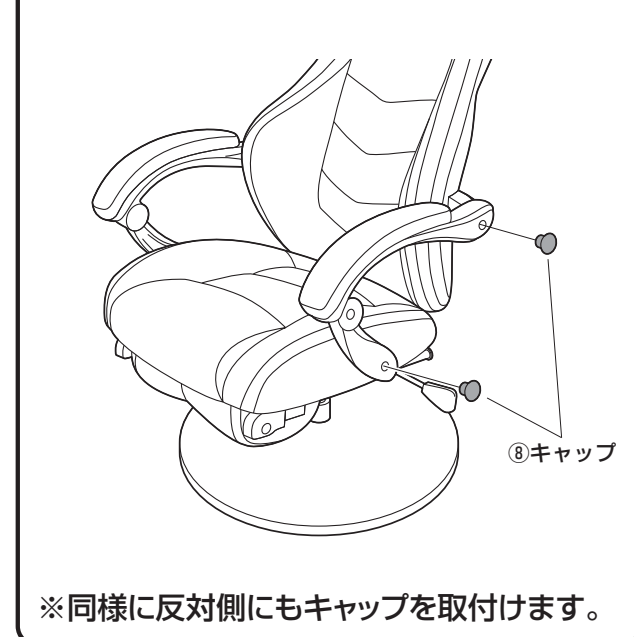
3 座面に背もたれを取付けます。



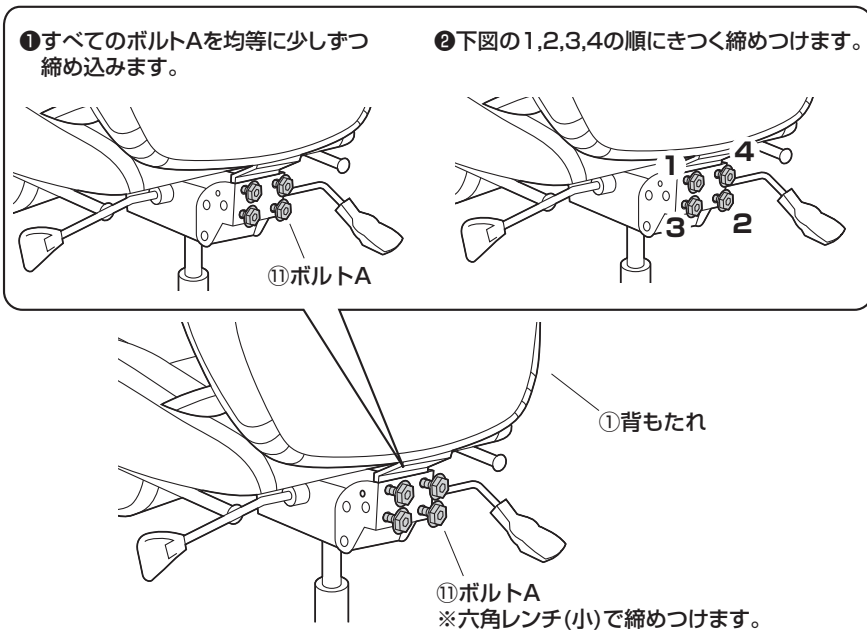
4 肘あてを取付けます。



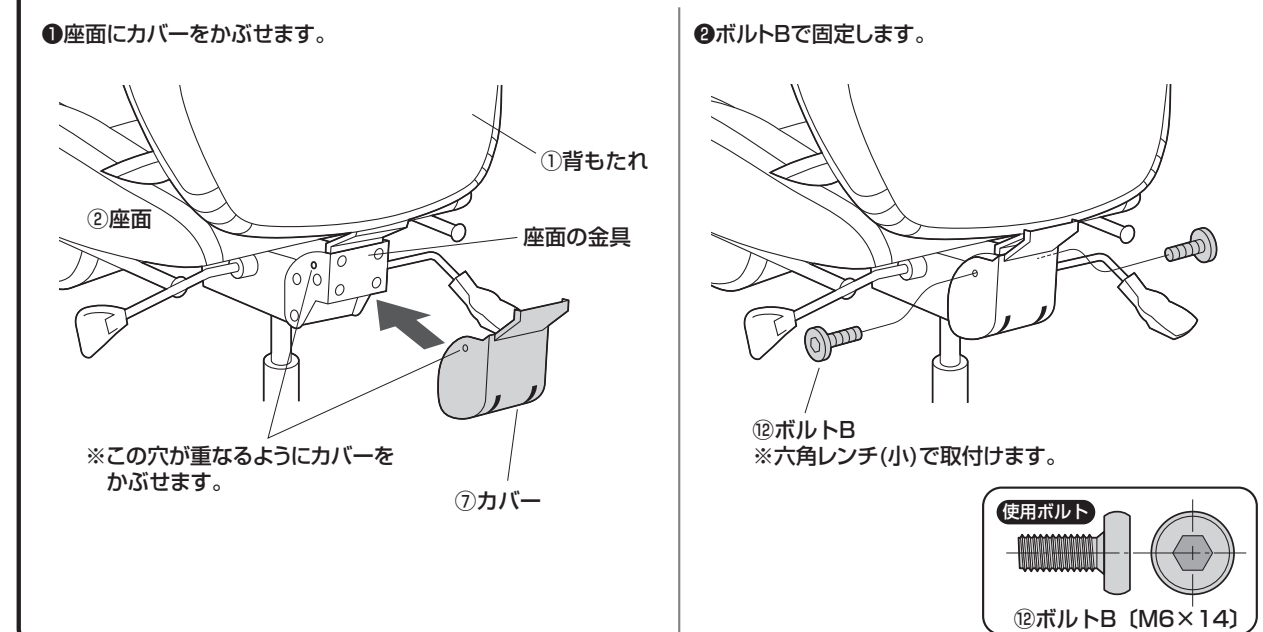
5 肘あてにキャップを取付けます。



6 緩めに止めていたボルトAを締めつけます。



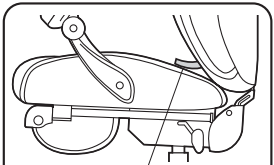
7 座面の金具にカバーを取付けます。



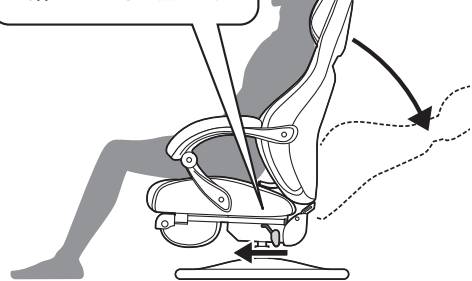
8

背もたれの面ファスナーを座面の裏側に付けます。

①座面に座り、背もたれを倒します。



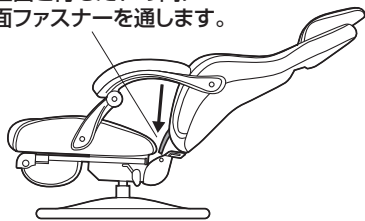
背もたれの面ファスナーを踏まないように座ります。



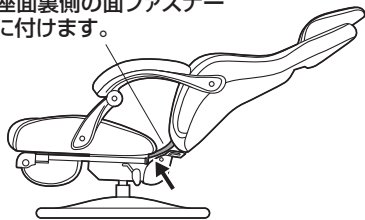
背もたれ角度調節レバー
※矢印の方向にレバーを倒しながら後に体重をかけて背もたれを水平になるまで倒します。

②座面から降り、背もたれの面ファスナーを座面の裏側に付けます。

座面と背もたれの間に面ファスナーを通します。



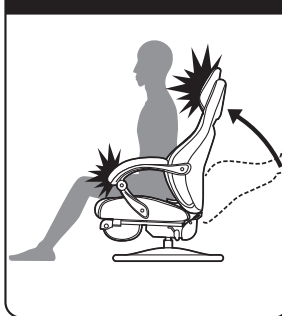
座面裏側の面ファスナーに付けます。



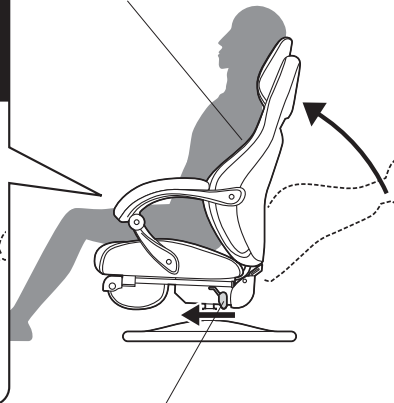
③再度座面に座り、背中をつけた状態で背もたれを起します。

▲注意▲

背中をつけずに背もたれを起すと、背もたれが勢いよく起き上がり、首や背中を強く打ったり、肘あての可動部分で指などを挟む恐れがあります。



※背もたれに背中をつけて起します。



背もたれ角度調節レバー
※背もたれに体重をかけずに矢印の方向にレバーを倒すと背もたれが起き上がります。

9

クッションを乗せて完成です。



オットマンの使用方法

①座面の下からオットマンを引き出します。

②オットマンを180°回転させます。

▲注意▲

可動部分で手や足を挟まないように十分ご注意ください。



オットマン

各部の調節方法

▲注意▲

可動部分で手や足を挟まないように十分ご注意ください。



レバーを矢印の方向に倒すと背もたれの角度を調節できます。
レバーをはなすと、任意の角度で固定できます。

チェアの品質表示

外形寸法：幅670×奥行710～1150×高さ1090mm（座面高さ360mm）
構造部材：座部/合板、スチール 背もたれ部/合板 脚部/スチール
張り材：PULレザー クッション材：ウレタンフォーム

▲使用上の注意▲

- 直射日光の当たる場所や高温、湿気及び乾燥の著しい場所を避けてください。
 - 滑りやすい床面で使用しないでください。
 - 用途以外で使用しないでください。
 - 2ヶ月毎を目安に、ボルトやネジを定期的に締め直してください。
 - ボルトやネジがゆるんだ状態では使用しないでください。
 - 座面や肘あての上に登らないでください。転倒の原因になります。
 - 可動部に手足などを挟まないように注意してください。
 - 著しい汚れを落とす場合は、薄めた中性洗剤を使用してください。
 - 座面に勢いよく座らないでください。勢いよく座ると、座面に体重の3～4倍の荷重がかかり、チェアが破壊される恐れがあります。
 - 同時に2人以上で腰掛けないでください。
 - 各調整ボルト、ネジ、ビスなどを含むパーツ類が1つでも紛失、破損、消耗した場合は、純正部品による修理が完了するまで使用しないでください。
- ※以上の注意に従ってご使用いただかない場合、大きな事故につながる危険がありますので、必ず守ってください。

製品に関するお問い合わせ
製品の品質管理には細心の注意をはらっていますが、万一、不都合な点や製品に関するお問い合わせなどございましたら、お買求めの販売店又は右記までお気軽にご相談下さい。

BI/AF/TTDac

サンワサプライ株式会社

サンワダイレクト / 〒700-0825 岡山県岡山市北区田町1-10-1
TEL.086-223-5680 FAX.086-235-2381